

Ручки для индикаторов положения

Технополимер

МАТЕРИАЛ

Технополимер на основе полиамида (ПА), армированный стекловолокном, чёрный цвет, матовая отделка.

СТАНДАРТНОЕ ИСПОЛНЕНИЕ

Развёрнутое сквозное отверстие H7 для втулки.

- **VDSC-GXX2+I**: с вращающейся ручкой I.621+x (см. стр. 576) из технополимера на основе полиамида (ПА), чёрный цвет, матовая отделка.

Втулка из стали с чёрной оксидной плёнкой.

- **VDSC-GXX2-SST+I**: с вращающейся ручкой I.621+x-SST (см. стр. 576) из технополимера на основе полиамида (ПА), чёрный цвет, матовая отделка.

Втулка из нержавеющей стали AISI 303.

- **VDSC-GXX2+IR**: с откидной ручкой IR.620 (см. стр. 584) из технополимера на основе полиамида (ПА), чёрный цвет, матовая отделка.

Втулка из стали с чёрной оксидной плёнкой.

- **VDSC-GXX2-SST+IR**: с раскладной ручкой IR.620-SST (см. стр. 584) из технополимера на основе полиамида (ПА), чёрный цвет, матовая отделка.

Втулка из нержавеющей стали AISI 303.

ВЫБОР ИНДИКАТОРОВ (ЗАКАЗЫВАЕТСЯ ОТДЕЛЬНО)

Цельнолитые маховики VDSC-XX могут быть использованы с аналоговыми и цифроаналоговыми гравитационными индикаторами.

Для выбора индикатора ознакомьтесь с нижепредставленной таблицей по возможностям монтажа с индикаторами.

Смотрите также "Инструкции по монтажу" для гравитационных индикаторов G. (на стр. 690).

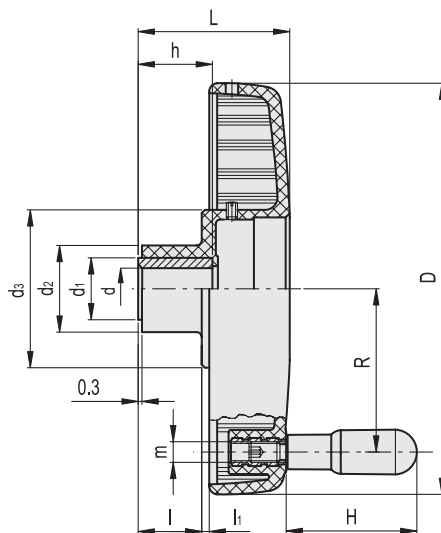
АКСЕССУАРЫ ПО ОТДЕЛЬНОМУ ЗАКАЗУ

Крышка CP-XX (см. стр. 715) для установки вместо индикатора.



ELESA Original design

VDSC-GXX2+I
VDSC-GXX2-SST+I



VDSC-GXX2+I

Код	Описание	D	L	dn7	h	d1	d2	d3	I	l1	H	m	R	⚖	Комбинации датчиков маховика
CE.34015	VDSC.125-GXX2 A-8+I	125	63	8	22	22	35	76	22	14	65	M8	48,5	292	GA02 - GA12 - GW12
CE.34021	VDSC.125-GXX2 A-10+I	125	63	10	22	22	35	76	22	14	65	M8	48,5	290	GA02 - GA12 - GW12
CE.34075	VDSC.200-GXX2 A-16+I	200	70,5	16	34	30	42	76	30	2	90	M10	80	684	GA02 - GA12 - GW12
CE.34081	VDSC.200-GXX2 A-20+I	200	70,5	20	34	30	42	76	30	2	90	M10	80	680	GA02 - GA12 - GW12

VDSC-GXX2-SST+I

STAINLESS STEEL

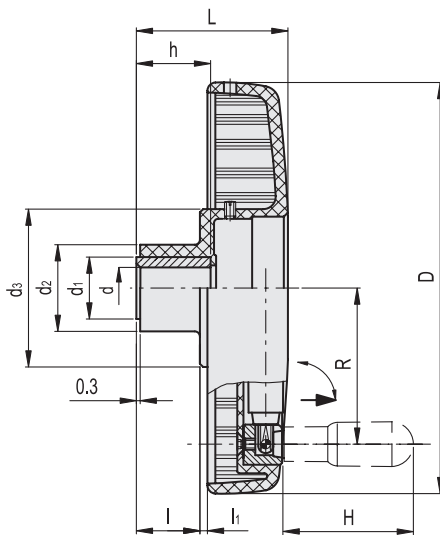
Код	Описание	D	L	dn7	h	d1	d2	d3	I	l1	H	m	R	⚖	Комбинации датчиков маховика
CE.34017	VDSC.125-GXX2 SST-8+I	125	63	8	22	22	35	76	22	14	65	M8	48,5	293	GA02 - GA12 - GW12
CE.34023	VDSC.125-GXX2 SST-10+I	125	63	10	22	22	35	76	22	14	65	M8	48,5	291	GA02 - GA12 - GW12
CE.34077	VDSC.200-GXX2 SST-16+I	200	70,5	16	34	30	42	76	30	2	90	M10	80	685	GA02 - GA12 - GW12
CE.34083	VDSC.200-GXX2 SST-20+I	200	70,5	20	34	30	42	76	30	2	90	M10	80	681	GA02 - GA12 - GW12



7

С-счётчики оборотов

VDSC-GXX2+IR
VDSC-GXX2-SST+IR



VDSC-GXX2+IR

Код	Описание	D	L	dH7	h	d1	d2	d3	l	li	H	R	⚖	Комбинации датчиков маховика
CE.34045	VDSC.160-GXX2 A-10+IR	160	66	10	30	26	38.5	77	25.5	7.5	60	63	437	GA02 - GA12 - GW12
CE.34051	VDSC.160-GXX2 A-12+IR	160	66	12	30	26	38.5	77	25.5	7.5	60	63	435	GA02 - GA12 - GW12
CE.34085	VDSC.200-GXX2 A-16+IR	200	77	16	36	40	49	77	35	4	80	77	784	GA02 - GA12 - GW12
CE.34091	VDSC.200-GXX2 A-20+IR	200	77	20	36	40	49	77	35	4	80	77	780	GA02 - GA12 - GW12

VDSC-GXX2-SST+IR

STAINLESS STEEL

Код	Описание	D	L	dH7	h	d1	d2	d3	l	li	H	R	⚖	Комбинации датчиков маховика
CE.34047	VDSC.160-GXX2 SST-10+IR	160	66	10	30	26	38.5	77	25.5	7.5	60	63	438	GA02 - GA12 - GW12
CE.34053	VDSC.160-GXX2 SST-12+IR	160	66	12	30	26	38.5	77	25.5	7.5	60	63	436	GA02 - GA12 - GW12
CE.34087	VDSC.200-GXX2 SST-16+IR	200	77	16	36	40	49	77	35	4	80	77	785	GA02 - GA12 - GW12
CE.34093	VDSC.200-GXX2 SST-20+IR	200	77	20	36	40	49	77	35	4	80	77	781	GA02 - GA12 - GW12