



Маховики для индикаторов положения

Технополимер

МАТЕРИАЛ

Технополимер на основе полипропилена (ПП), армированный стекловолокном, серо-чёрный цвет, матовая отделка.

ВРАЩАЮЩАЯСЯ РУЧКА

IEL+x-SOFT (см. стр. 572) из технополимера, покрытого термопластичным эластомером (TPE) "soft-touch", чёрный цвет, матовая отделка.

СТАНДАРТНОЕ ИСПОЛНЕНИЕ

Втулка из стали с чёрной оксидной плёнкой, развёрнутое отверстие H7.

Задний фланец с внутренним лобовым зубчатым колесом из технополимера на основе ацетальной смолы (POM). Винт из стали с чёрной оксидной плёнкой и анкерный штифт.

ОСОБЕННОСТИ И СФЕРЫ ПРИМЕНЕНИЯ

Это рулевое колесо было разработано для установки на валах управления машин или оборудования и особенно – для управления автопогрузчиками и транспортными средствами.

ЭРГОНОМИЧНОСТЬ И УДОБСТВО В ИСПОЛЬЗОВАНИИ

Опускаемый профиль рулевого колеса делает возможным установку заподлицо на панели управления, тем самым сводя к минимуму выступы элементов.

ВЫБОР ИНДИКАТОРОВ (ЗАКАЗЫВАЕТСЯ ОТДЕЛЬНО)

Маховик управления может использоваться с индикатором положения PA02 (см. стр. 699), PA12 (см. стр. 700) или PW12 (см. стр. 701) для чтения регулирующих положений.

См. также «Инструкции по сборке» (на стр. 692) для индикаторов с жёстким приводом P.

АКСЕССУАРЫ ПО ОТДЕЛЬНОМУ ЗАКАЗУ

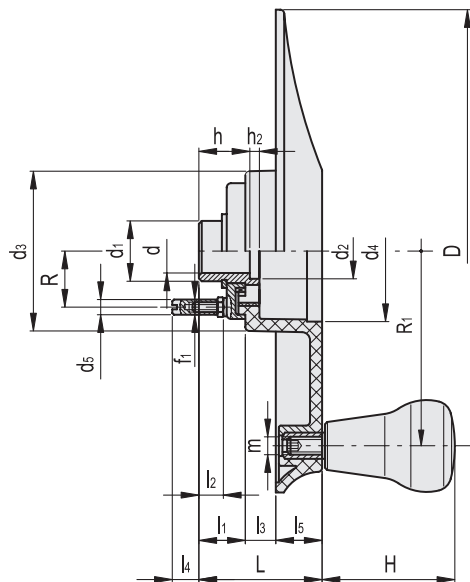
- Центрирующая шайба GN 184 (см. стр. 971).
- Крышка CP-XX (см. стр. 715) для установки вместо индикатора.

СПЕЦИАЛЬНЫЕ ИСПОЛНЕНИЯ ПО ЗАПРОСУ

Рулевой маховик EWW-XX подходит также для использования с гравитационными индикаторами.



ERGOSTYLE



Код	Описание	D	L	dn7	h	d1	d2	d3	d4	d5	f1	h2	l1	l2	l3	l4	l5	H	m	R	R1	⚖	
208141-C0	EWW.240-PXX2+IEL-A20-C0	240	59	20	24	30	25.5	79	68.5	6	M4	4	21	13	15	13	23	65	M10	28.5	97	810	