

Ручки для индикаторов положения

Дюропласт

МАТЕРИАЛ

Высокопрочный дюропласт на основе фенола (ФП), чёрный цвет, глянцевая отделка.

СТАНДАРТНЫЕ ИСПОЛНЕНИЯ

Гнездо из стали с чёрной оксидной плёнкой.

- **VDC-GXX**: для гравитационных индикаторов.

Непросверлённое гнездо, см. таблицу максимальных допустимых диаметров сверления d' и d'' .

- **VDC-GXX+I**: для гравитационных индикаторов.

Непросверлённое гнездо, см. таблицу максимальных допустимых диаметров сверления d' и d'' .

Вращающаяся ручка 1.301+х (см. стр. 574) из дюропласта, чёрный цвет, глянцевая отделка.

- **VDC-PXX+I**: для индикаторов с жёстким приводом.

Задний фланец с внутренним лобовым зубчатым колесом из технополимера на основе ацетальной смолы (POM). Винт из стали с чёрной оксидной плёнкой и анкерный штифт.

Гнездо с развёрнутым сквозным отверстием H7.

Вращающаяся ручка 1.301+х (см. стр. 574) из дюропласта, чёрный цвет, глянцевая отделка.



ELESA Original design

ЭРГОНОМИЧНОСТЬ

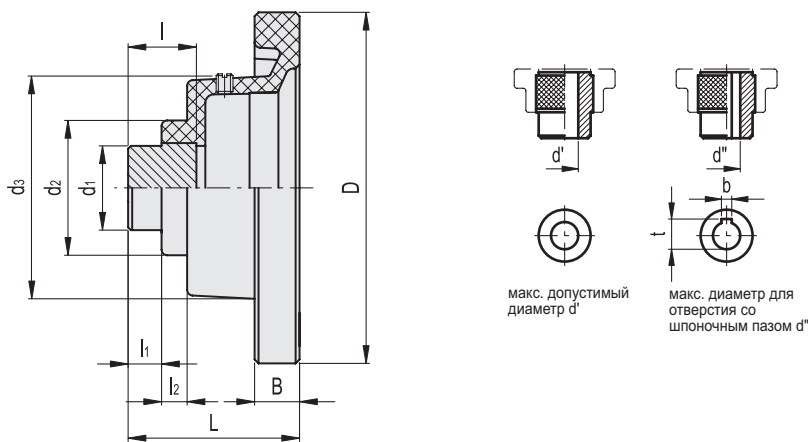
Обод с рифлением на тыльной стороне (для моделей диаметром $D \geq 125$ мм) обеспечивает удобство захвата и поворота, особенно в моделях без ручки.

ВЫБОР ИНДИКАТОРОВ (ЗАКАЗЫВАЕТСЯ ОТДЕЛЬНО)

Для выбора индикатора ознакомьтесь с нижепредставленной таблицей по возможностям монтажа с индикаторами.

Смотрите также "Инструкции по монтажу" для гравитационных индикаторов G. (на стр. 690) для индикаторов с жёстким приводом P. (на стр. 692).

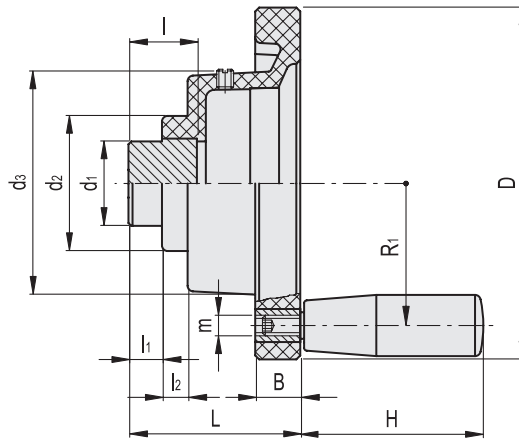
VDC-GXX



VDC-GXX

| Код | Описание | D | L | d' | d'' | t | b | d1 | d2 | d3 | l | l1 | l2 | B | Кombинации датчиков маховика |
|----------|--------------|-----|----|----|-----|------|---|----|----|-----|----|----|----|----|------------------------------|
| CE.30501 | VDC.125-GXX2 | 125 | 61 | 25 | 20 | 22.8 | 6 | 30 | 48 | 82 | 25 | 12 | 9 | 16 | 400 GA02 - GA12 - GW12 |
| CE.30601 | VDC.140-GXX2 | 140 | 65 | 25 | 20 | 22.8 | 6 | 30 | 50 | 82 | 25 | 12 | 9 | 17 | 470 GA02 - GA12 - GW12 |
| CE.30701 | VDC.160-GXX2 | 160 | 72 | 30 | 24 | 27.3 | 8 | 35 | 53 | 84 | 30 | 15 | 10 | 18 | 650 GA02 - GA12 - GW12 |
| CE.30901 | VDC.160-GXX5 | 160 | 71 | 31 | 25 | 28.3 | 8 | 36 | 53 | 123 | 34 | 14 | 11 | 18 | 730 GA05 |
| CE.31001 | VDC.180-GXX5 | 180 | 78 | 31 | 25 | 28.3 | 8 | 36 | 56 | 127 | 34 | 14 | 12 | 19 | 940 GA05 |
| CE.31101 | VDC.200-GXX5 | 200 | 79 | 35 | 29 | 32.3 | 8 | 40 | 59 | 127 | 34 | 13 | 15 | 20 | 1080 GA05 |

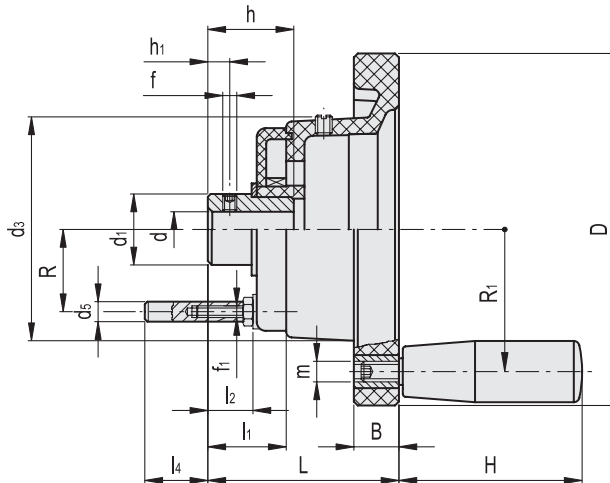
VDC-GXX+I



VDC-GXX+I

| Код | Описание | D | L | d' | d'' | t | b | d1 | d2 | d3 | l | l1 | l2 | B | H | m | R1 | ⚖ | Комбинации датчиков маховика |
|----------|----------------|-----|----|----|-----|------|---|----|----|-----|----|----|-----|----|----|-----|------|------|------------------------------|
| CE.30461 | VDC.80-GXX1+I | 87 | 57 | 20 | 16 | 18.3 | 5 | 25 | 40 | 58 | 23 | 11 | 8.5 | 14 | 40 | M6 | 34.5 | 245 | GA01 - GA11 |
| CE.30481 | VDC.100-GXX2+I | 108 | 60 | 25 | 20 | 22.8 | 6 | 30 | 46 | 79 | 25 | 12 | 9.5 | 14 | 50 | M6 | 45 | 375 | GA02 - GA12 - GW12 |
| CE.30511 | VDC.125-GXX2+I | 125 | 61 | 25 | 20 | 22.8 | 6 | 30 | 48 | 82 | 25 | 12 | 9 | 16 | 65 | M8 | 53 | 480 | GA02 - GA12 - GW12 |
| CE.30611 | VDC.140-GXX2+I | 140 | 65 | 25 | 20 | 22.8 | 6 | 30 | 50 | 82 | 25 | 12 | 9 | 17 | 65 | M8 | 60 | 540 | GA02 - GA12 - GW12 |
| CE.30711 | VDC.160-GXX2+I | 160 | 72 | 30 | 24 | 27.3 | 8 | 35 | 53 | 84 | 30 | 15 | 10 | 18 | 80 | M8 | 68 | 750 | GA02 - GA12 - GW12 |
| CE.30811 | VDC.180-GXX2+I | 180 | 78 | 30 | 24 | 27.3 | 8 | 35 | 56 | 85 | 30 | 15 | 10 | 19 | 80 | M10 | 77.5 | 890 | GA02 - GA12 - GW12 |
| CE.30911 | VDC.160-GXX5+I | 160 | 71 | 31 | 25 | 28.3 | 8 | 36 | 53 | 123 | 34 | 14 | 11 | 18 | 80 | M8 | 68 | 825 | GA05 |
| CE.31011 | VDC.180-GXX5+I | 180 | 78 | 31 | 25 | 28.3 | 8 | 36 | 56 | 127 | 34 | 14 | 12 | 19 | 80 | M10 | 77.5 | 1010 | GA05 |
| CE.31111 | VDC.200-GXX5+I | 200 | 79 | 35 | 29 | 32.3 | 8 | 40 | 59 | 127 | 34 | 13 | 15 | 20 | 80 | M10 | 87 | 1180 | GA05 |

VDC-PXX+I



VDC-PXX+I

| Код | Описание | D | L | dH7 | h | d1 | d3 | d5 | f | f1 | h1 | l1 | l2 | l4 | B | H | m | R | R1 | ⚖ | Комбинации датчиков маховика |
|----------|---------------------|-----|----|-----|----|----|----|----|----|----|----|----|----|------|----|----|----|------|------|-----|------------------------------|
| CE.30462 | VDC.80-PXX1+I A-8 | 87 | 57 | 8 | 23 | 18 | 58 | 6 | M5 | M4 | 5 | 19 | 11 | 14.1 | 14 | 40 | M6 | 19 | 34.5 | 230 | PA01 - PA11 |
| CE.30482 | VDC.100-PXX2+I A-10 | 108 | 60 | 10 | 25 | 30 | 78 | 6 | M5 | M4 | 6 | 21 | 13 | 12.1 | 14 | 50 | M6 | 28.5 | 45 | 390 | PA02 - PA12 - PW12 |

