

Ручки для индикаторов положения

Технополимер

МАТЕРИАЛ

Высокоэластичный технополимер на основе полипропилена (ПП), чёрный цвет, матовая отделка.

КОРПУС ИНДИКАТОРА

Технополимер на основе полиамида (ПА), армированный стекловолокном, чёрный цвет, матовая отделка.

СТАНДАРТНЫЕ ИСПОЛНЕНИЯ

Втулка из стали с чёрной оксидной плёнкой, развёрнутое глухое отверстие H7, установка на вал с помощью поставляемого установочного винта с гнездом для шестигранной головки и чашеобразным концом UNI 5929-85.

- **VRTP-GXX2**: без ручки.
- **VRTP-GXX2+**: с вращающейся ручкой I.621+x (см. стр. 576) из технополимера на основе полиамида (ПА), чёрный цвет, матовая отделка.

ВЫБОР ИНДИКАТОРОВ (ЗАКАЗЫВАЕТСЯ ОТДЕЛЬНО)

Двухспицевые маховики VRTP-XX могут использоваться с аналоговыми и цифроаналоговыми гравитационными индикаторами.

Для выбора индикатора ознакомьтесь с нижепредставленной таблицей по возможностям монтажа с индикаторами.

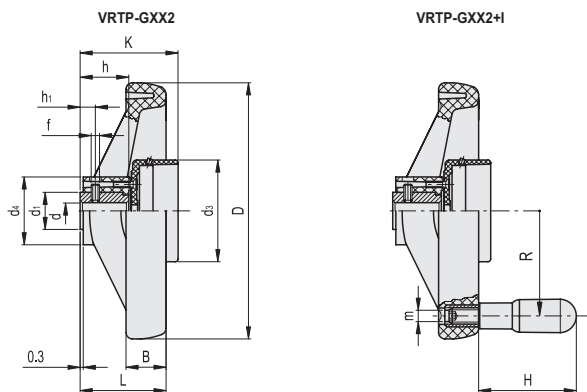
Смотрите также "Инструкции по монтажу" для гравитационных индикаторов G. (на стр. 690).

СПЕЦИАЛЬНЫЕ ИСПОЛНЕНИЯ ПО ЗАПРОСУ

Исполнение с ручным сбросом: считывание показаний индикатора может быть сброшено в любом положении в диапазоне расположения, так чтобы дальнейшие показания могли быть соотнесены с точкой сброса. Для сброса показаний поворачивайте корпус индикатора, пока два указателя не достигнут нулевого положения при сохранении неподвижности положения корпуса индикатора. Таким образом, соответствующее положение (фаза) между индикатором и маховиком может быть изменено применением небольшого усилия, но достаточного, чтобы избежать любого случайного смещения фазы.



ELESA Original design



VRTP-GXX2

Код	Описание	D	L	dn7	h	d1	d3	d4	f	h1	B	K	Кombинации датчиков маховика
CE.33111-R	VRTP.160-GXX2 A-14	160	51	14	27	26	76	40	M8	12	25	63	340 GA02 - GA12 - GW12
CE.33211-R	VRTP.200-GXX2 A-16	200	61	16	34	30	76	48,5	M8	12	28	70	540 GA02 - GA12 - GW12
CE.33311-R	VRTP.250-GXX2 A-20	250	70	20	38	35	76	58	M8	12	32	74	790 GA02 - GA12 - GW12

VRTP-GXX2+I

Код	Описание	D	L	dn7	h	d1	d3	d4	f	h1	B	K	H	m	R	Кombинации датчиков маховика
CE.33121-R	VRTP.160-GXX2 A-14+I	160	51	14	27	26	76	40	M8	12	25	63	80	M8	65	425 GA02 - GA12 - GW12
CE.33221-R	VRTP.200-GXX2 A-16+I	200	61	16	34	30	76	48,5	M8	12	28	70	80	M8	84	625 GA02 - GA12 - GW12
CE.33321-R	VRTP.250-GXX2 A-20+I	250	70	20	38	35	76	58	M8	12	32	74	90	M10	105	890 GA02 - GA12 - GW12