

## Маховики для датчиков положения

Алюминий

### МАТЕРИАЛ

Алюминий, покрытие из эпоксидной смолы, чёрный цвет, матовая отделка.

### СТАНДАРТНЫЕ ИСПОЛНЕНИЯ

Развёрнутое сквозное отверстие H7.

Вращающаяся ручка (для вариантов исполнения +I) 1.621×h (см. стр. 576) из технополимера на основе полиамида (ПА), чёрный цвет, матовая отделка.

- **VAD-GXX**: для гравитационных индикаторов, без ручки.
- **VAD-GXX+I**: для гравитационных индикаторов, с ручкой.
- **VAD-PXX**: для индикаторов с жёстким приводом, без ручки.
- **VAD-PXX+I**: для индикаторов с жёстким приводом, с ручкой.

Задний фланец с внутренним лобовым зубчатым колесом из технополимера на основе ацетальной смолы (POM). Винт из стали с чёрной оксидной плёнкой и анкерный штифт.

### ВЫБОР ИНДИКАТОРОВ (ЗАКАЗЫВАЕТСЯ ОТДЕЛЬНО)

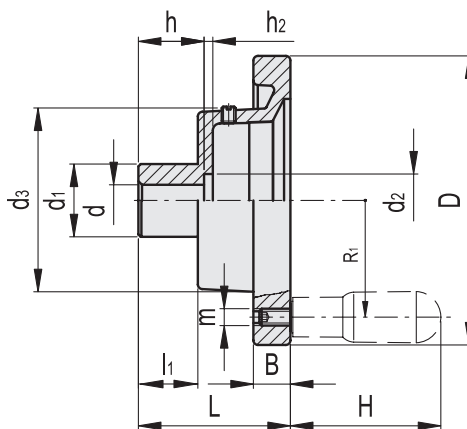
Для выбора индикатора ознакомьтесь с нижепредставленной таблицей по возможностям монтажа с индикаторами.

Смотрите также "Инструкции по монтажу" для гравитационных индикаторов G. (на стр. 690) для индикаторов с жёстким приводом P. (на стр. 692).



ELESA Original design

VAD-GXX  
VAD-GXX+I



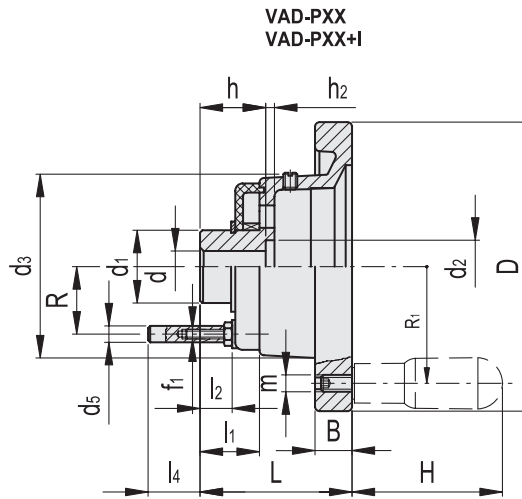
### VAD-GXX

Код	Описание	D	L	dH7	h	d1	d2	d3	h2	l1	B	⚖	Комбинации датчиков маховика
CE.28501	VAD.80-GXX1 A-10	80	48	10	16	26	20.5	56	3.5	15.5	13	175	GA01 - GA11
CE.28551	VAD.100-GXX1 A-10	100	58	10	17	28	20.5	56	3.5	17.5	14	235	GA01 - GA11
CE.28601	VAD.125-GXX2 A-12	125	61	12	18	31	25.5	76	4	18	15	370	GA02 - GA12 - GW12
CE.28651	VAD.160-GXX2 A-14	160	68	14	20	36	29	78	4	19	18	625	GA02 - GA12 - GW12
CE.28701	VAD.160-GXX5 A-14	160	64	14	23.5	36	25.5	120	4	20	18	760	GA05
CE.28721	VAD.200-GXX2 A-18	200	75	18	24	42	33	79	4.5	21	20.5	980	GA02 - GA12 - GW12
CE.28731	VAD.250-GXX2 A-22	250	81.5	22	28	48	37	80	4.5	24.5	23	1500	GA02 - GA12 - GW12

### VAD-GXX+I

Код	Описание	D	L	dH7	h	d1	d2	d3	h2	l1	B	H	m	R1	⚖	Комбинации датчиков маховика
CE.28511	VAD.80-GXX1 A-10+I	80	48	10	16	26	20.5	56	3.5	15.5	13	45	M6	33.5	200	GA01 - GA11
CE.28561	VAD.100-GXX1 A-10+I	100	58	10	17	28	20.5	56	3.5	17.5	14	45	M6	42.5	270	GA01 - GA11
CE.28611	VAD.125-GXX2 A-12+I	125	61	12	18	31	25.5	76	4	18	15	65	M8	54	440	GA02 - GA12 - GW12
CE.28661	VAD.160-GXX2 A-14+I	160	68	14	20	36	28	78	4	19	18	80	M10	71	705	GA02 - GA12 - GW12
CE.28711	VAD.160-GXX5 A-14+I	160	64	14	23.5	36	25.5	120	4	20	18	80	M10	71	840	GA05
CE.28726	VAD.200-GXX2 A-18+I	200	75	18	24	42	33	79	4.5	21	20.5	90	M10	89	1065	GA02 - GA12 - GW12
CE.28736	VAD.250-GXX2 A-22+I	250	81.5	22	28	48	37	80	4.5	24.5	23	90	M10	113	1595	GA02 - GA12 - GW12





**VAD-PXX**

Код	Описание	D	L	dn7	h	d1	d2	d3	d5	f1	h2	l1	l2	l4	B	R	⚖	Комбинации датчиков маховика
CE.28502	VAD.80-PXX1 A-10	80	55	10	22.5	20	20.5	56	6	M4	3.5	18.5	11.5	13.6	13	19	205	PA01 - PA11
CE.28552	VAD.100-PXX1 A-10	100	63.5	10	22.5	20	20.5	56	6	M4	3.5	18.5	11.5	13.6	14	19	265	PA01 - PA11
CE.28602	VAD.125-PXX2 A-12	125	65.5	12	22.5	32	22.5	76	6	M4	4	19	12	13.1	15	28.5	450	PA02 - PA12 - PW12
CE.28652	VAD.160-PXX2 A-14	160	71.5	14	23.5	32	25.5	78	6	M4	4	20	13	12.1	18	28.5	680	PA02 - PA12 - PW12
CE.28702	VAD.160-PXX5 A-14	160	64	14	23.5	32	25.5	120	6	M4	4	20	13	12.1	18	28.5	760	PA05

**VAD-PXX+I**

Код	Описание	D	L	dn7	h	d1	d2	d3	d5	f1	h2	l1	l2	l4	B	H	m	R	R1	⚖	Комбинации датчиков маховика
CE.28512	VAD.80-PXX1 A-10+I	80	55	10	22.5	20	20.5	56	6	M4	3.5	18.5	11.5	13.6	13	45	M6	19	33.5	230	PA01 - PA11
CE.28562	VAD.100-PXX1 A-10+I	100	63.5	10	22.5	20	20.5	56	6	M4	3.5	18.5	11.5	13.6	14	45	M6	19	42.5	300	PA01 - PA11
CE.28612	VAD.125-PXX2 A-12+I	125	65.5	12	22.5	32	22.5	76	6	M4	4	19	12	13.1	15	65	M8	28.5	54	520	PA02 - PA12 - PW12
CE.28662	VAD.160-PXX2 A-14+I	160	71.5	14	23.5	32	25.5	78	6	M4	4	20	13	12.1	18	80	M10	28.5	71	760	PA02 - PA12 - PW12
CE.28712	VAD.160-PXX5 A-14+I	160	64	14	23.5	32	25.5	120	6	M4	4	20	13	12.1	18	80	M10	28.5	71	840	PA05

Счётчики оборотов 7