

Боковые направляющие с роликами

Технополимер, алюминий, нержавеющая сталь

ПРОФИЛЬ

Анодированный алюминий, естественный цвет, матовая отделка.

ШАРНИРНО-НЕПОДВИЖНЫЕ ОПОРЫ

Технополимер на основе ацетальной смолы (POM), белый цвет.

ШТИФТЫ

Нержавеющая сталь AISI 304.

РОЛИКИ

Технополимер на основе полиэтилена, серый цвет.

СТАНДАРТНЫЕ ИСПОЛНЕНИЯ

- GLA-1-RS: с фигурными роликами, сферический контакт.
- GLA-1-RC: с цилиндрическими роликами.
- GLA-1-RT: с фигурными роликами, цилиндрический контакт.

ОСОБЕННОСТИ И ОБЛАСТИ ПРИМЕНЕНИЯ

Боковые направляющие GLA-1 являются самонесущими конструкциями для бокового перемещения изделий с небольшими вертикальными размерами на конвейерных лентах (рисунок 1). В зависимости от типа изделий рекомендуется использовать направляющие для перемещения:

- GLA-1-RS: изделий в закрытых металлических банках или пластмассовой таре;
 - GLA-1-RC: изделий в картонных коробках для более плавного перемещения;
 - GLA-1-RT: изделий из стекла, поскольку если стеклянное изделие случайно разобьется, направляющие облегчат удаление осколков.
- Поставляется в собранном состоянии в виде планок длиной 3 метра.

СПЕЦИАЛЬНЫЕ ИСПОЛНЕНИЯ ДОСТУПНЫ ПО ЗАПРОСУ

- Боковые направляющие с роликами разных цветов.
- Боковые направляющие со штифтами из технополимера на основе ацетатной смолы (полиацеталь).

АКСЕССУАРЫ ПО ОТДЕЛЬНОМУ ЗАКАЗУ

- BDG: соединительный штифт из оцинкованной стали для направляющих.
- TGL: закрывающие колпачки для направляющих.
- PGL-1: разделительные блоки для боковой направляющей.
- MPG-P: Монтажный штифт
- MPG-V: болт с Т-образной головкой.

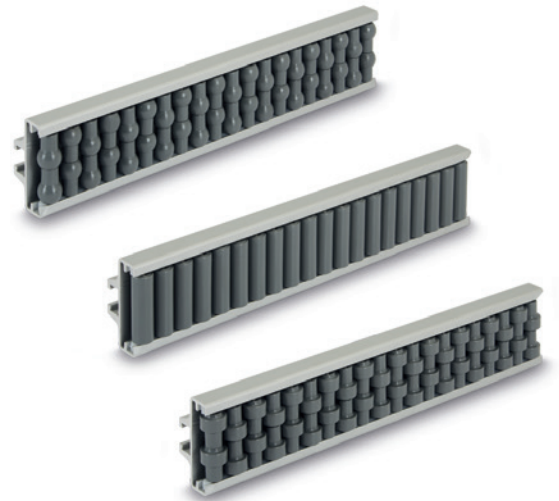
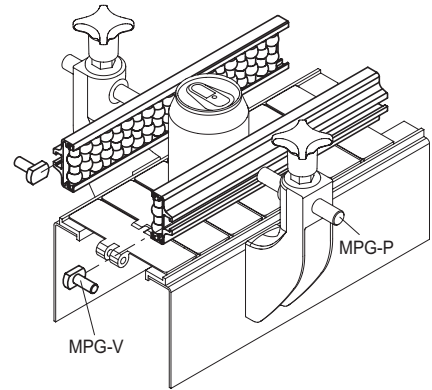


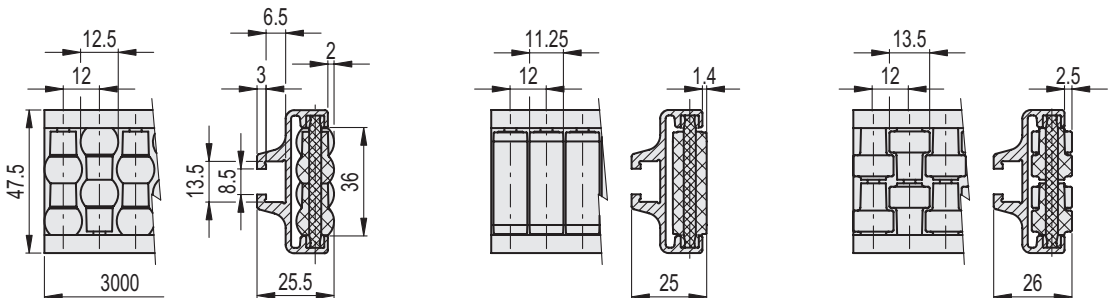
Рис.1



GLA-1-RS

GLA-1-RC

GLA-1-RT



GLA-1-RS

STAINLESS STEEL

GLA-1-RC

STAINLESS STEEL

GLA-1-RT

STAINLESS STEEL

Код	Описание	⚖
419101	GLA-1-RS-48-3000	3400

Код	Описание	⚖
419102	GLA-1-RC-48-3000	3400

Код	Описание	⚖
419103	GLA-1-RT-48-3000	3400