

Закрывающая крышка для боковых направляющих GLA-1

Технополимер

МАТЕРИАЛ

Технополимер на основе полиамида (PA), серый цвет.

ВИНТ И ГАЙКА

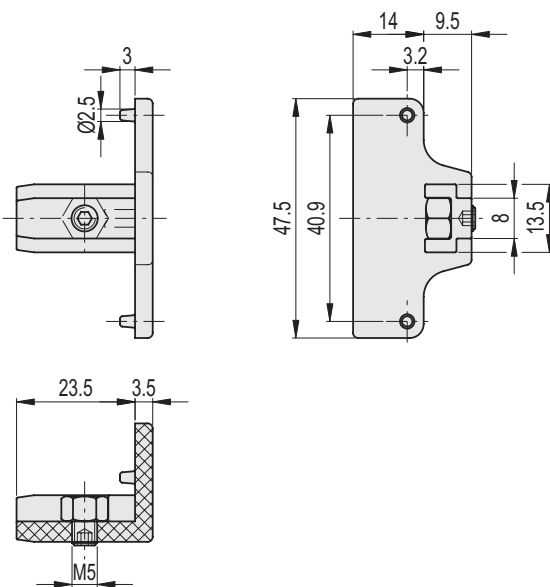
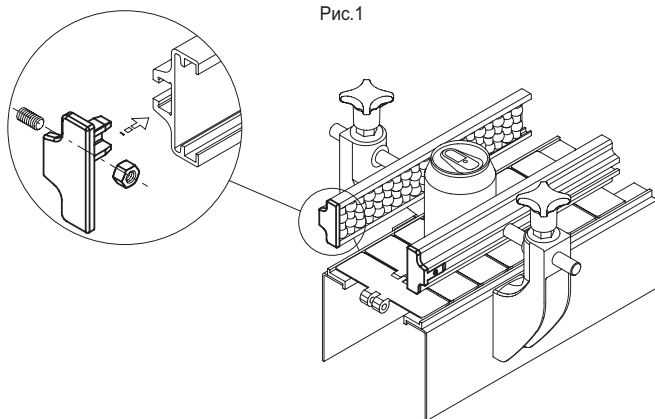
Нержавеющая сталь AISI 304.

ОСОБЕННОСТИ И ОБЛАСТИ ПРИМЕНЕНИЯ

Закрывающая крышка TGL используется для концов боковых направляющих GLA-1 (рисунок 1).



Рис.1



STAINLESS STEEL

Код	Описание	Группа
419143	TGL-24-48	10