

## Разделительный блок для боковых направляющих GLA-1

Технополимер

### МАТЕРИАЛ

Технополимер на основе полиэтилена, серый цвет.

### ВИНТЫ И ГАЙКИ С РЕЗЬБОВЫМ ФИКСАТОРОМ

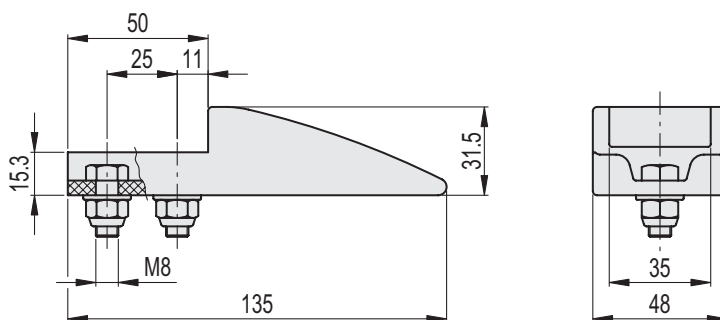
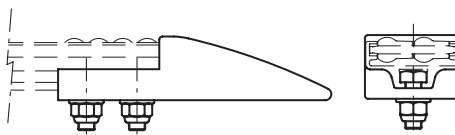
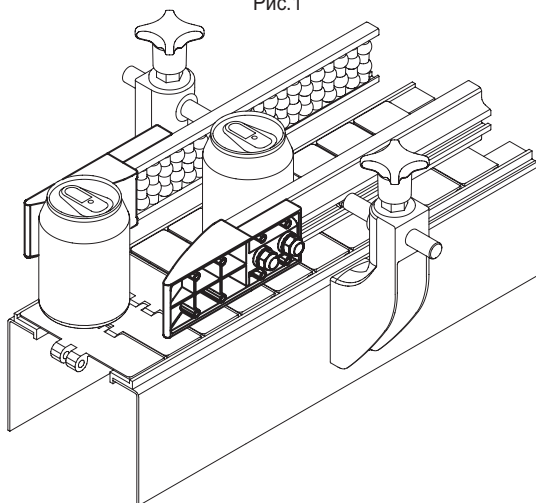
Нержавеющая сталь AISI 304.

### ОСОБЕННОСТИ И ОБЛАСТИ ПРИМЕНЕНИЯ

Разделительный блок PGL-1 используется для концов боковых направляющих GLA-1 (рисунок 1).



Рис. 1



STAINLESS STEEL

Код	Описание	⚖
419145	PGL-1-48-135	80