

Разделительный блок для боковых направляющих GLA-2

Технополимер

МАТЕРИАЛ

Технополимер на основе полиэтилена, серый цвет.

ВИНТЫ И ГАЙКИ С РЕЗЬБОВЫМ ФИКСАТОРОМ

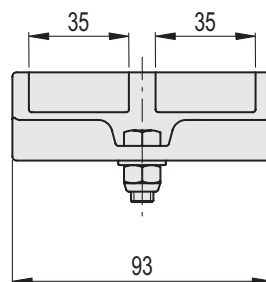
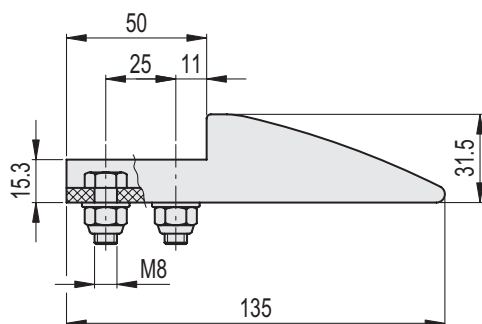
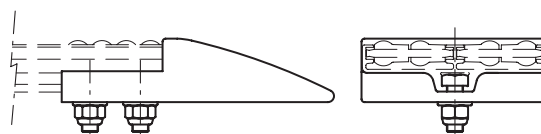
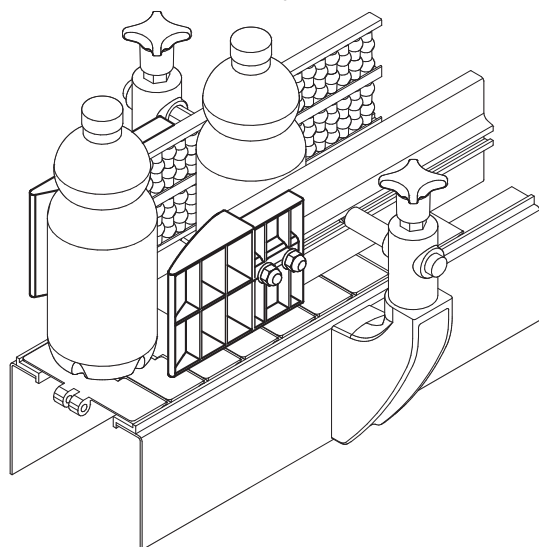
Нержавеющая сталь AISI 304.

ОСОБЕННОСТИ И ОБЛАСТИ ПРИМЕНЕНИЯ

Разделительный блок PGL-2 используется для концов боковых направляющих GLA-2 (рисунок 1).



Рис.1



STAINLESS STEEL

Код	Описание	⚖
419149	PGL-2-93-135	120

