

Разделительный блок для центральных направляющих GCA-2

Технополимер

МАТЕРИАЛ

Технополимер на основе полиэтилена, серый цвет.

ВИНТЫ И ГАЙКИ С РЕЗЬБОВЫМ ФИКСАТОРОМ

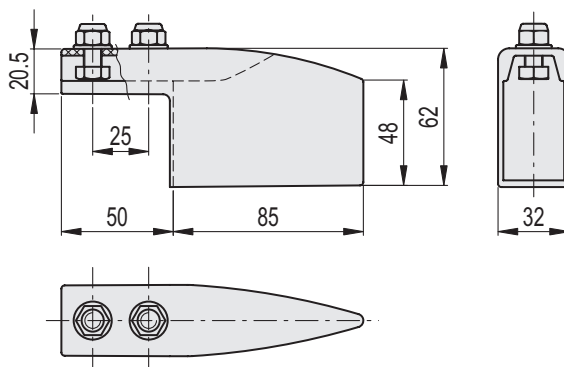
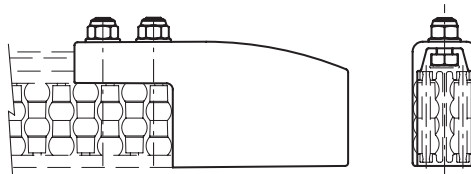
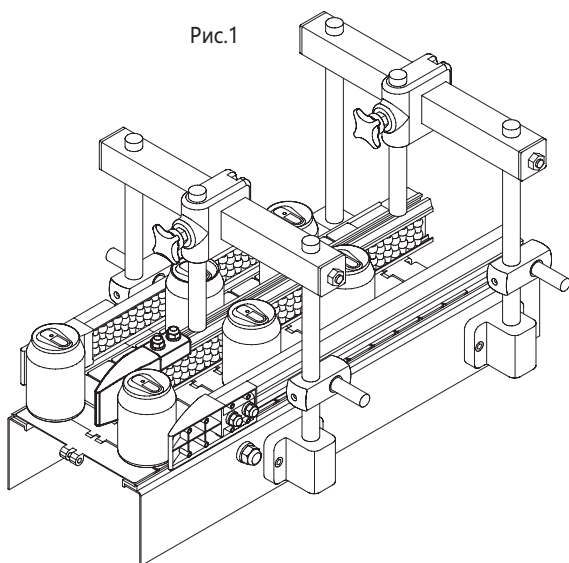
Нержавеющая сталь AISI 304.

ОСОБЕННОСТИ И ОБЛАСТИ ПРИМЕНЕНИЯ

Разделительный блок PGC-2 используется для концов центральных направляющих GCA-2 (рисунок 1).



Рис.1



STAINLESS STEEL

Код	Описание	⚖
419147	PGC-2-62-135	90