

Разделительный блок для центральных направляющих GCA-4

Технополимер

МАТЕРИАЛ

Технополимер на основе полиэтилена, серый цвет.

ВИНТЫ И ГАЙКИ С РЕЗЬБОВЫМ ФИКСАТОРОМ

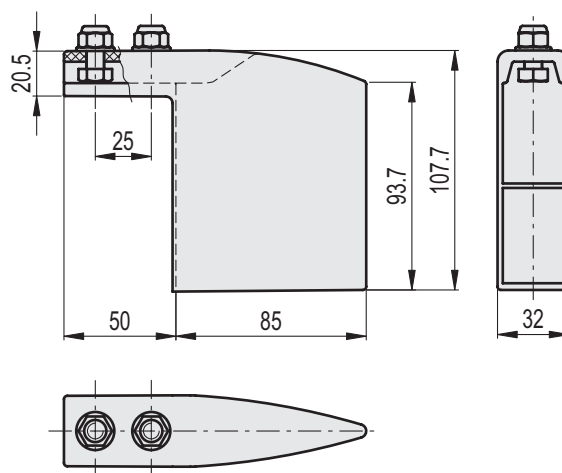
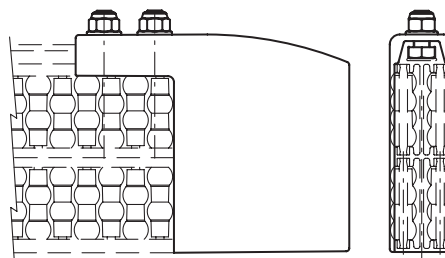
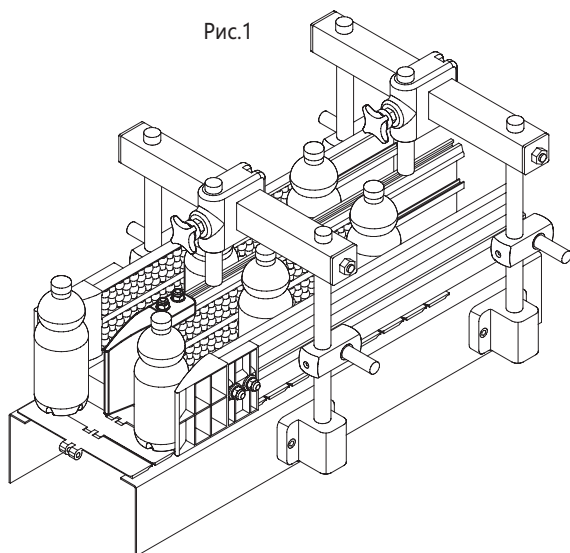
Нержавеющая сталь AISI 304.

ОСОБЕННОСТИ И ОБЛАСТИ ПРИМЕНЕНИЯ

Разделительный блок PGC-4 используется для концов центральных направляющих GCA-4 (рисунок 1).



Рис.1



11 Регулируемые опоры

STAINLESS STEEL

Код	Описание	⚖
419151	PGC-4-108-135	130