

Регулируемые ручки рычажного типа

Цинк, литьё под давлением, втулка либо шпилька
из нержавеющей стали

ХАРАКТЕРИСТИКИ

Ручка

Цинк, литьё под давлением

с пластиковым покрытием

чёрный цвет RAL 9005, текстурированная отделка **SW**

чёрный цвет RAL 9011, гладкая поверхность **SZ**

оранжевый цвет RAL 2004, текстурированная поверхность **OS**

красный цвет RAL 3000, текстурированная отделка **RS**

серебряный цвет RAL 9006, текстурированная отделка **SR**

хромирование **CR**

без покрытия, матирование **RH**

Вариант с резьбовой втулкой

Резьбовая втулка и фиксирующий винт

Нержавеющая сталь AISI 303

Вариант исполнения с резьбовым стержнем

Шпилька и фиксирующий винт

Нержавеющая сталь AISI 303

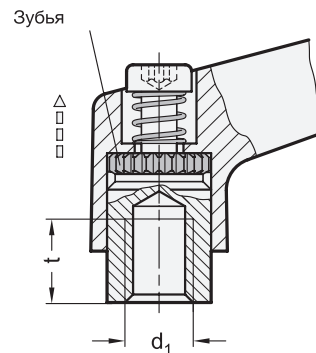
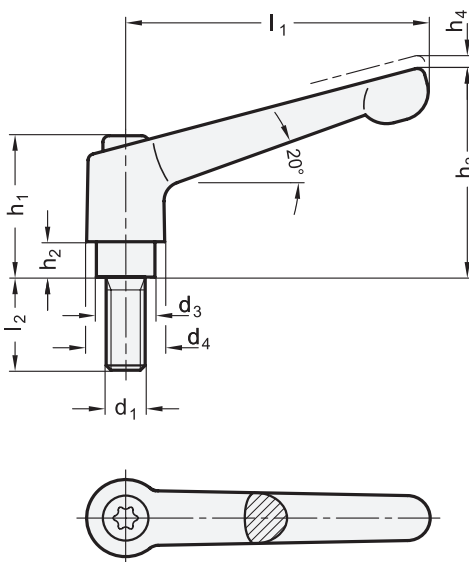
ИНФОРМАЦИЯ

Регулируемые ручки GN 300.1 идеально подходят для установки в ограниченном пространстве или в строго определённом положении. Центральная вставка находится в зубчатом зацеплении с ручкой.

Потяните за рукоятку, зубцы расцепятся, появится возможность повернуть её в наиболее удобное для прижатия положение. При отпуске ручки зубцы автоматически сцепляются.

ТЕХНИЧЕСКАЯ ИНФОРМАЦИЯ

- Характеристики нержавеющей стали (см. стр. A26)



* Добавьте индекс цвета корпуса зажимного рычага (SW, SZ, OS, RS, SR, CR или RH)

 SW	 SZ	 OS	 RS	 SR	 CR	 RH
RAL9005	RAL9011	RAL2004	RAL3000	RAL9006	хромированный	без покрытия

GN 300.1-с резьбовой вставкой








Description	l1	d1	d3	d4	h1	h2	h3	h4	t min.	Δ
GN 300.1-30-M3-*	30	M 3	10	13	24.5	4	31	3.5	7	27
GN 300.1-30-M4-*	30	M 4	10	13	24.5	4	31	3.5	8	27
GN 300.1-30-M5-*	30	M 5	10	13	24.5	4	31	3.5	8	26
GN 300.1-30-M6-*	30	M 6	10	13	24.5	4	31	3.5	8	25
GN 300.1-45-M4-*	45	M 4	10	13	24.5	4	34	3.5	8	34
GN 300.1-45-M5-*	45	M 5	10	13	24.5	4	34	3.5	8	33
GN 300.1-45-M6-*	45	M 6	10	13	24.5	4	34	3.5	8	32
GN 300.1-63-M6-*	63	M 6	13.5	17.5	31	6.5	45	4	11	76
GN 300.1-63-M8-*	63	M 8	13.5	17.5	31	6.5	45	4	11	75
GN 300.1-78-M8-*	78	M 8	16	21	36	8	54	4	14	123
GN 300.1-78-M10-*	78	M 10	16	21	36	8	54	4	14	119
GN 300.1-92-M10-*	92	M 10	19	24	43	11	64	4	17	184
GN 300.1-92-M12-*	92	M 12	19	24	43	11	64	4	17	178
GN 300.1-108-M12-*	108	M 12	23	30	50.5	12	75	5	22	306
GN 300.1-108-M16-*	108	M 16	23	30	50.5	12	75	5	22	289

GN 300.1-с резьбовым штифтом

Description	l1	d1	l2	d3	d4	h1	h2	h3	h4	Δ
GN 300.1-30-M3-6-*	30	M 3	6	10	13	24.5	4	31	3.5	27
GN 300.1-30-M3-8-*	30	M 3	8	10	13	24.5	4	31	3.5	28
GN 300.1-30-M3-10-*	30	M 3	10	10	13	24.5	4	31	3.5	28
GN 300.1-30-M3-12-*	30	M 3	12	10	13	24.5	4	31	3.5	30
GN 300.1-30-M3-16-*	30	M 3	16	10	13	24.5	4	31	3.5	30
GN 300.1-30-M4-12-*	30	M 4	12	10	13	24.5	4	31	3.5	28
GN 300.1-30-M4-16-*	30	M 4	16	10	13	24.5	4	31	3.5	28
GN 300.1-30-M4-20-*	30	M 4	20	10	13	24.5	4	31	3.5	29
GN 300.1-30-M4-25-*	30	M 4	25	10	13	24.5	4	31	3.5	30
GN 300.1-30-M4-32-*	30	M 4	32	10	13	24.5	4	31	3.5	31
GN 300.1-30-M5-12-*	30	M 5	12	10	13	24.5	4	31	3.5	29
GN 300.1-30-M5-16-*	30	M 5	16	10	13	24.5	4	31	3.5	29
GN 300.1-30-M5-20-*	30	M 5	20	10	13	24.5	4	31	3.5	29
GN 300.1-30-M5-25-*	30	M 5	25	10	13	24.5	4	31	3.5	30
GN 300.1-30-M5-32-*	30	M 5	32	10	13	24.5	4	31	3.5	31
GN 300.1-30-M5-40-*	30	M 5	40	10	13	24.5	4	31	3.5	32
GN 300.1-30-M5-50-*	30	M 5	50	10	13	24.5	4	31	3.5	33
GN 300.1-30-M6-12-*	30	M 6	12	10	13	24.5	4	31	3.5	29
GN 300.1-30-M6-16-*	30	M 6	16	10	13	24.5	4	31	3.5	30
GN 300.1-30-M6-20-*	30	M 6	20	10	13	24.5	4	31	3.5	31
GN 300.1-30-M6-25-*	30	M 6	25	10	13	24.5	4	31	3.5	32
GN 300.1-30-M6-32-*	30	M 6	32	10	13	24.5	4	31	3.5	33
GN 300.1-30-M6-40-*	30	M 6	40	10	13	24.5	4	31	3.5	34
GN 300.1-30-M6-50-*	30	M 6	50	10	13	24.5	4	31	3.5	35
GN 300.1-45-M4-12-*	45	M 4	12	10	13	24.5	4	34	3.5	35
GN 300.1-45-M4-16-*	45	M 4	16	10	13	24.5	4	34	3.5	36
GN 300.1-45-M4-20-*	45	M 4	20	10	13	24.5	4	34	3.5	35
GN 300.1-45-M4-25-*	45	M 4	25	10	13	24.5	4	34	3.5	37
GN 300.1-45-M4-32-*	45	M 4	32	10	13	24.5	4	34	3.5	38
GN 300.1-45-M5-12-*	45	M 5	12	10	13	24.5	4	34	3.5	35
GN 300.1-45-M5-16-*	45	M 5	16	10	13	24.5	4	34	3.5	36
GN 300.1-45-M5-20-*	45	M 5	20	10	13	24.5	4	34	3.5	37
GN 300.1-45-M5-25-*	45	M 5	25	10	13	24.5	4	34	3.5	38
GN 300.1-45-M5-32-*	45	M 5	32	10	13	24.5	4	34	3.5	38
GN 300.1-45-M5-40-*	45	M 5	40	10	13	24.5	4	34	3.5	39
GN 300.1-45-M5-50-*	45	M 5	50	10	13	24.5	4	34	3.5	43



* Добавьте индекс цвета корпуса зажимного рычага (SW, SZ, OS, RS, SR, CR или RH)

 SW	 SZ	 OS	 RS	 SR	 CR	 RH
RAL9005	RAL9011	RAL2004	RAL3000	RAL9006	хромированный	без покрытия

GN 300.1-с резьбовым штифтом

Description	l1	d1	l2	d3	d4	h1	h2	h3	h4	Δ
GN 300.1-45-M6-12-*	45	M 6	12	10	13	24.5	4	34	3.5	36
GN 300.1-45-M6-16-*	45	M 6	16	10	13	24.5	4	34	3.5	37
GN 300.1-45-M6-20-*	45	M 6	20	10	13	24.5	4	34	3.5	38
GN 300.1-45-M6-25-*	45	M 6	25	10	13	24.5	4	34	3.5	39
GN 300.1-45-M6-32-*	45	M 6	32	10	13	24.5	4	34	3.5	39
GN 300.1-45-M6-40-*	45	M 6	40	10	13	24.5	4	34	3.5	40
GN 300.1-45-M6-50-*	45	M 6	50	10	13	24.5	4	34	3.5	43
GN 300.1-63-M6-16-*	63	M 6	16	13.5	17.5	31	6.5	45	4	80
GN 300.1-63-M6-20-*	63	M 6	20	13.5	17.5	31	6.5	45	4	91
GN 300.1-63-M6-25-*	63	M 6	25	13.5	17.5	31	6.5	45	4	82
GN 300.1-63-M6-32-*	63	M 6	32	13.5	17.5	31	6.5	45	4	83
GN 300.1-63-M6-40-*	63	M 6	40	13.5	17.5	31	6.5	45	4	85
GN 300.1-63-M6-50-*	63	M 6	50	13.5	17.5	31	6.5	45	4	86
GN 300.1-63-M6-63-*	63	M 6	63	13.5	17.5	31	6.5	45	4	88
GN 300.1-63-M8-16-*	63	M 8	16	13.5	17.5	31	6.5	45	4	84
GN 300.1-63-M8-20-*	63	M 8	20	13.5	17.5	31	6.5	45	4	85
GN 300.1-63-M8-25-*	63	M 8	25	13.5	17.5	31	6.5	45	4	87
GN 300.1-63-M8-32-*	63	M 8	32	13.5	17.5	31	6.5	45	4	89
GN 300.1-63-M8-40-*	63	M 8	40	13.5	17.5	31	6.5	45	4	91
GN 300.1-63-M8-50-*	63	M 8	50	13.5	17.5	31	6.5	45	4	93
GN 300.1-63-M8-63-*	63	M 8	63	13.5	17.5	31	6.5	45	4	98
GN 300.1-78-M8-20-*	78	M 8	20	16	21	36	8	54	4	137
GN 300.1-78-M8-25-*	78	M 8	25	16	21	36	8	54	4	138
GN 300.1-78-M8-32-*	78	M 8	32	16	21	36	8	54	4	139
GN 300.1-78-M8-40-*	78	M 8	40	16	21	36	8	54	4	140
GN 300.1-78-M8-50-*	78	M 8	50	16	21	36	8	54	4	144
GN 300.1-78-M8-63-*	78	M 8	63	16	21	36	8	54	4	148
GN 300.1-78-M8-80-*	78	M 8	80	16	21	36	8	54	4	156
GN 300.1-78-M10-20-*	78	M10	20	16	21	36	8	54	4	139
GN 300.1-78-M10-25-*	78	M10	25	16	21	36	8	54	4	140
GN 300.1-78-M10-32-*	78	M10	32	16	21	36	8	54	4	142
GN 300.1-78-M10-40-*	78	M10	40	16	21	36	8	54	4	149
GN 300.1-78-M10-50-*	78	M10	50	16	21	36	8	54	4	154
GN 300.1-78-M10-63-*	78	M10	63	16	21	36	8	54	4	161
GN 300.1-78-M10-80-*	78	M10	80	16	21	36	8	54	4	166
GN 300.1-92-M10-20-*	92	M10	20	19	24	43	11	64	4	202
GN 300.1-92-M10-25-*	92	M10	25	19	24	43	11	64	4	205
GN 300.1-92-M10-32-*	92	M10	32	19	24	43	11	64	4	209
GN 300.1-92-M10-40-*	92	M10	40	19	24	43	11	64	4	213
GN 300.1-92-M10-50-*	92	M10	50	19	24	43	11	64	4	219
GN 300.1-92-M10-63-*	92	M10	63	19	24	43	11	64	4	225
GN 300.1-92-M10-80-*	92	M10	80	19	24	43	11	64	4	235
GN 300.1-92-M12-20-*	92	M12	20	19	24	43	11	64	4	209
GN 300.1-92-M12-25-*	92	M12	25	19	24	43	11	64	4	215
GN 300.1-92-M12-32-*	92	M12	32	19	24	43	11	64	4	220
GN 300.1-92-M12-40-*	92	M12	40	19	24	43	11	64	4	222
GN 300.1-92-M12-50-*	92	M12	50	19	24	43	11	64	4	233
GN 300.1-92-M12-63-*	92	M12	63	19	24	43	11	64	4	242
GN 300.1-92-M12-80-*	92	M12	80	19	24	43	11	64	4	250
GN 300.1-108-M16-32-*	108	M16	32	23	30	50.5	12	75	5	365
GN 300.1-108-M16-40-*	108	M16	40	23	30	50.5	12	75	5	376
GN 300.1-108-M16-50-*	108	M16	50	23	30	50.5	12	75	5	388
GN 300.1-108-M16-63-*	108	M16	63	23	30	50.5	12	75	5	407
GN 300.1-108-M16-80-*	108	M16	80	23	30	50.5	12	75	5	429