

## Линейные направляющие, высокая температура

Плоский профиль, технополимер, нержавеющая сталь

### ПРОФИЛЬ НАПРАВЛЯЮЩЕЙ

Технополимер на основе политетрафторэтилена, естественный цвет.

### ВЕРХНИЕ КРОНШТЕЙНЫ ДЛЯ БОКОВОГО МОНТАЖА

Нержавеющая сталь AISI 304.

### ОСОБЕННОСТИ И ОБЛАСТИ ПРИМЕНЕНИЯ

Боковые направляющие GLP-HT используются для перемещения изделий различных размеров на конвейерных лентах (рисунок 1), в условиях эксплуатации с высокими температурами, например, в печах, жарочных аппаратах и паровых камерах. Также могут быть использованы в качестве опоры для металлических сеток внутри печей (рисунок 2)

Поставляется в виде планок длиной 3 метра.

### АКСЕССУАРЫ ПО ОТДЕЛЬНОМУ ЗАКАЗУ

Зажимы направляющей MPG-T-S, MPG-2T, MPG-T.



Рис.1

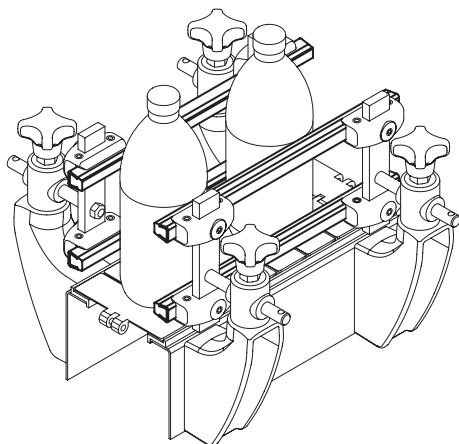
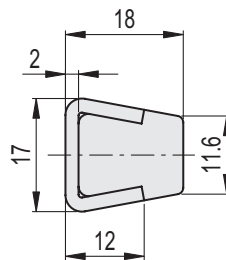
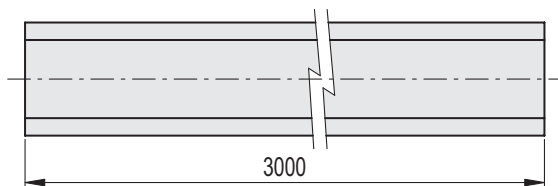
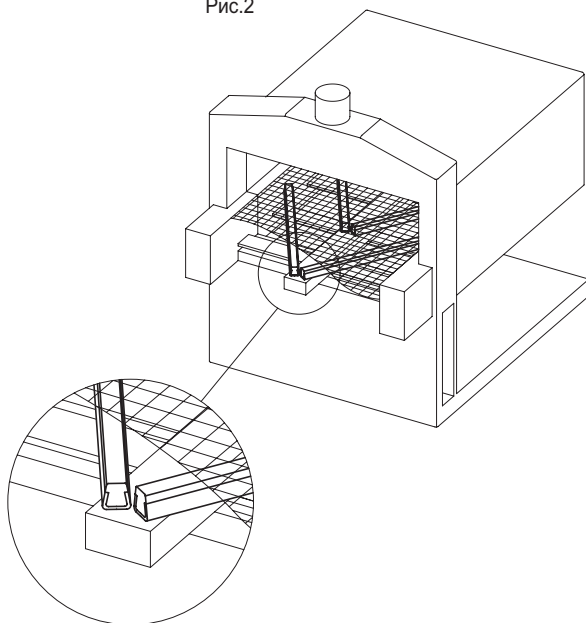


Рис.2



STAINLESS STEEL

Код	Описание	⚖
419207	GLP-HT-12-3000	2880

