

## Линейная направляющая

Круглый профиль R20, технополимер,  
нержавеющая сталь

### ПРОФИЛЬ НАПРАВЛЯЮЩЕЙ

Технополимер на основе полиэтилена (высокомолекулярный полиэтилен), естественный цвет.

### ВЕРХНИЕ КРОНШТЕЙНЫ ДЛЯ БОКОВОГО МОНТАЖА

Нержавеющая сталь AISI 304.

### ОСОБЕННОСТИ И ОБЛАСТИ ПРИМЕНЕНИЯ

Боковые направляющие GLR используются для перемещения очень неустойчивых изделий на конвейерных лентах, например бутылок (рисунок 1) или закрытых металлических банок (рисунок 2), предотвращая их вращение и не оставляя следов. Высокомолекулярный полиэтилен обладает высокой износостойкостью; он особенно подходит для перемещения изделий на высоких скоростях благодаря низкому трению. Могут быть использованы с боковыми направляющими GLP-12. Поставляется в виде планок длиной 3 метра.

### АКСЕССУАРЫ ПО ОТДЕЛЬНОМУ ЗАКАЗУ

Зажимы направляющей MPG-T-S, MPG-2T, MPG-T.



Рис.1

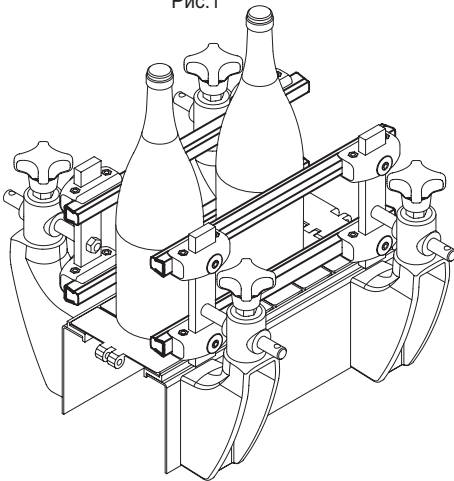
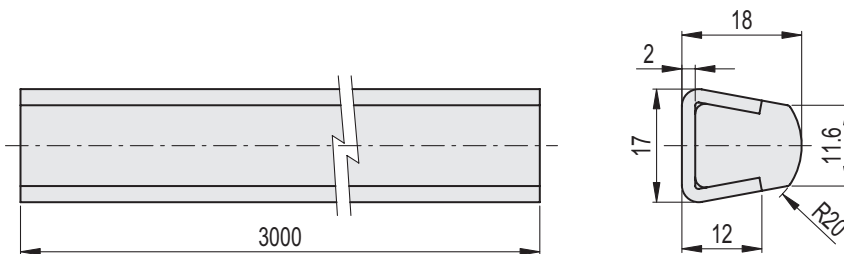
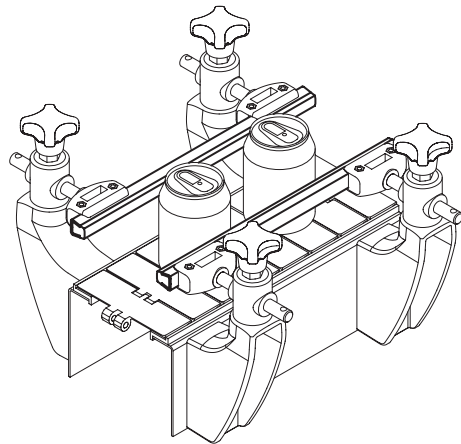


Рис.2



STAINLESS STEEL

Код	Описание	
419217	GLR-12-3000	2070