

Линейная направляющая

Круглый профиль R7, технополимер, нержавеющая сталь

ПРОФИЛЬ НАПРАВЛЯЮЩЕЙ

Технополимер на основе полиэтилена (высокомолекулярный полиэтилен), естественный цвет.

ВЕРХНИЕ КРОНШТЕЙНЫ ДЛЯ БОКОВОГО МОНТАЖА

Нержавеющая сталь AISI 304.

ОСОБЕННОСТИ И ОБЛАСТИ ПРИМЕНЕНИЯ

Боковые направляющие GLT используются для бокового перемещения изделий с хорошей устойчивостью на конвейерных лентах (рисунок 1), не оставляют следов на таре. Высокомолекулярный полиэтилен обладает высокой износостойкостью; он особенно подходит для перемещения изделий на высоких скоростях благодаря низкому трению. Поставляется в виде планок длиной 3 метра.

СПЕЦИАЛЬНЫЕ ИСПОЛНЕНИЯ ДОСТУПНЫ ПО ЗАПРСУ

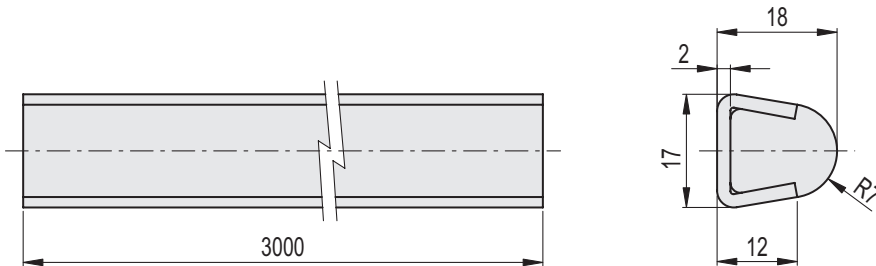
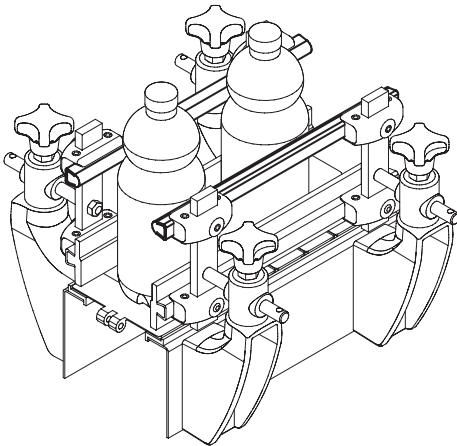
Боковые направляющие синего цвета RAL 5005.

АКСЕССУАРЫ ПО ОТДЕЛЬНОМУ ЗАКАЗУ

Зажимы направляющей MPG-T, MPG-2T, MPG-T-S.



Рис.1



STAINLESS STEEL

Код	Описание	Символ
419197	GLT-14R7-3000	2070