

Регулируемые ручки рычажного типа

со шпильками со специальными наконечниками

ХАРАКТЕРИСТИКИ

Типы

- Тип **MS**: латунный наконечник
- Тип **KU**: пластиковый наконечник
- Тип **DZ**: овальный наконечник из закалённой стали
- Тип **ZK**: сферический наконечник
- Тип **KD**: сферический наконечник с вращающейся упорной накладкой

Ручка

Цинк, литё под давлением

С пластиковым покрытием

- чёрный цвет RAL 9005, текстурированная отделка **SW**
- оранжевый цвет RAL 2004, текстурированная поверхность **OS**
- красный цвет RAL 3000, текстурированная поверхность **RS**
- серебряный цвет RAL 9006, текстурированная отделка **SR**

Шпилька и фиксирующий винт
Сталь, чернение

Упорная накладка

- Тип MS: латунь
- Тип KU: пластик (ПОМ)
- Тип DZ: закалённая сталь (овальный наконечник)

Упорная накладка

Пластик (полиацеталь ПОМ)

- термостойкость до 80 °C
- чёрный цвет, матовая отделка

ИНФОРМАЦИЯ

Регулируемые ручки GN 306 идеально подходят для установки в ограниченном пространстве или в строго определённом положении. Центральная вставка находится в зубчатом зацеплении с ручкой.

Потяните за рукоятку, зубцы расцепятся, появится возможность повернуть её в наиболее удобное прижимное положение. При отпуске рычага зубцы вновь входят в зацепление.

Латунные и пластиковые наконечники стержней (типы MS / KU) помогают избежать повреждения прижимаемого изделия. Стержень типа DZ имеет скруглённый торец из закалённой стали.

Упорная накладка (тип KD) легко монтируется и демонтируется. Накладка поставляется отдельно.

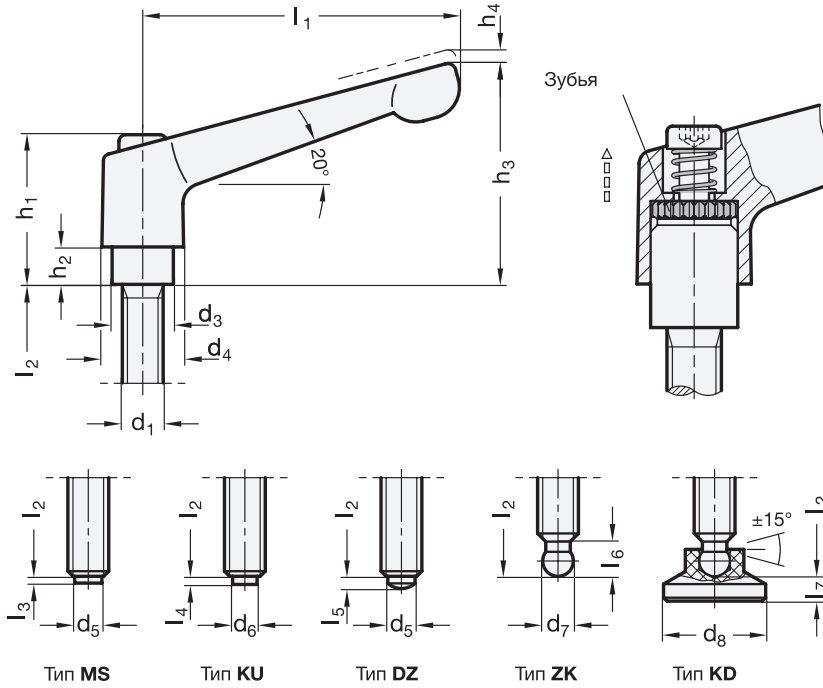
ТЕХНИЧЕСКАЯ ИНФОРМАЦИЯ

- Основные допуски по стандартам ISO (см. стр. A21)

ПО ОТДЕЛЬНОМУ ЗАКАЗУ

- со шпилькой из нержавеющей стали
- Плоская ручка GN 302 (см. стр. 360)





* Добавьте индекс цвета корпуса зажимного рычага (SW, OS, RS или SR)



GN 306

Описание	l1	d1	l2	d3	d4	d5	d6	d7	d8	h1	h2	h3	h4	l3	l4	l5	l6	l7	⚖
GN 306-30-M6-16-DZ-*	30	M 6	16	10	13	4	-	-	-	24.5	4	31	3.5	-	-	1.8	-	-	28
GN 306-30-M6-20-DZ-*	30	M 6	20	10	13	4	-	-	-	24.5	4	31	3.5	-	-	1.8	-	-	29
GN 306-30-M6-25-DZ-*	30	M 6	25	10	13	4	-	-	-	24.5	4	31	3.5	-	-	1.8	-	-	30
GN 306-30-M6-32-DZ-*	30	M 6	32	10	13	4	-	-	-	24.5	4	31	3.5	-	-	1.8	-	-	31
GN 306-30-M6-40-DZ-*	30	M 6	40	10	13	4	-	-	-	24.5	4	31	3.5	-	-	1.8	-	-	33
GN 306-30-M6-50-DZ-*	30	M 6	50	10	13	4	-	-	-	24.5	4	31	3.5	-	-	1.8	-	-	34
GN 306-45-M6-16-DZ-*	45	M 6	16	10	13	4	-	-	-	24.5	4	35	3.5	-	-	1.8	-	-	56
GN 306-45-M6-20-DZ-*	45	M 6	20	10	13	4	-	-	-	24.5	4	35	3.5	-	-	1.8	-	-	57
GN 306-45-M6-25-DZ-*	45	M 6	25	10	13	4	-	-	-	24.5	4	35	3.5	-	-	1.8	-	-	58
GN 306-45-M6-32-DZ-*	45	M 6	32	10	13	4	-	-	-	24.5	4	35	3.5	-	-	1.8	-	-	59
GN 306-45-M6-40-DZ-*	45	M 6	40	10	13	4	-	-	-	24.5	4	35	3.5	-	-	1.8	-	-	61
GN 306-45-M6-50-DZ-*	45	M 6	50	10	13	4	-	-	-	24.5	4	35	3.5	-	-	1.8	-	-	62
GN 306-63-M8-20-DZ-*	63	M 8	20	13.5	17.5	6	-	-	-	31	6.5	45	4	-	-	2.5	-	-	50
GN 306-63-M8-25-DZ-*	63	M 8	25	13.5	17.5	6	-	-	-	31	6.5	45	4	-	-	2.5	-	-	64
GN 306-63-M8-32-DZ-*	63	M 8	32	13.5	17.5	6	-	-	-	31	6.5	45	4	-	-	2.5	-	-	83
GN 306-63-M8-40-DZ-*	63	M 8	40	13.5	17.5	6	-	-	-	31	6.5	45	4	-	-	2.5	-	-	85
GN 306-63-M8-50-DZ-*	63	M 8	50	13.5	17.5	6	-	-	-	31	6.5	45	4	-	-	2.5	-	-	89
GN 306-63-M8-63-DZ-*	63	M 8	63	13.5	17.5	6	-	-	-	31	6.5	45	4	-	-	2.5	-	-	92
GN 306-63-M10-20-DZ-*	63	M 10	20	13.5	17.5	8	-	-	-	31	6.5	45	4	-	-	3.5	-	-	86
GN 306-63-M10-25-DZ-*	63	M 10	25	13.5	17.5	8	-	-	-	31	6.5	45	4	-	-	3.5	-	-	93
GN 306-63-M10-32-DZ-*	63	M 10	32	13.5	17.5	8	-	-	-	31	6.5	45	4	-	-	3.5	-	-	95
GN 306-63-M10-40-DZ-*	63	M 10	40	13.5	17.5	8	-	-	-	31	6.5	45	4	-	-	3.5	-	-	98
GN 306-63-M10-50-DZ-*	63	M 10	50	13.5	17.5	8	-	-	-	31	6.5	45	4	-	-	3.5	-	-	100
GN 306-63-M10-63-DZ-*	63	M 10	63	13.5	17.5	8	-	-	-	31	6.5	45	4	-	-	3.5	-	-	104



* Добавьте индекс цвета корпуса зажимного рычага (SW, OS, RS или SR)

 SW	 OS	 RS	 SR
RAL9005	RAL2004	RAL3000	RAL9006

GN 306

Описание	l1	d1	l2	d3	d4	d5	d6	d7	d8	h1	h2	h3	h4	l3	l4	l5	l6	l7	Δ
GN 306-30-M6-16-KD-*	30	M 6	16	10	13	-	-	-	15	24.5	4	31	3.5	-	-	-	-	3.6	25
GN 306-30-M6-20-KD-*	30	M 6	20	10	13	-	-	-	15	24.5	4	31	3.5	-	-	-	-	3.6	30
GN 306-30-M6-25-KD-*	30	M 6	25	10	13	-	-	-	15	24.5	4	31	3.5	-	-	-	-	3.6	31
GN 306-30-M6-32-KD-*	30	M 6	32	10	13	-	-	-	15	24.5	4	31	3.5	-	-	-	-	3.6	32
GN 306-30-M6-40-KD-*	30	M 6	40	10	13	-	-	-	15	24.5	4	31	3.5	-	-	-	-	3.6	33
GN 306-30-M6-50-KD-*	30	M 6	50	10	13	-	-	-	15	24.5	4	31	3.5	-	-	-	-	3.6	35
GN 306-45-M6-16-KD-*	45	M 6	16	10	13	-	-	-	15	24.5	4	35	3.5	-	-	-	-	3.6	57
GN 306-45-M6-20-KD-*	45	M 6	20	10	13	-	-	-	15	24.5	4	35	3.5	-	-	-	-	3.6	58
GN 306-45-M6-25-KD-*	45	M 6	25	10	13	-	-	-	15	24.5	4	35	3.5	-	-	-	-	3.6	59
GN 306-45-M6-32-KD-*	45	M 6	32	10	13	-	-	-	15	24.5	4	35	3.5	-	-	-	-	3.6	60
GN 306-45-M6-40-KD-*	45	M 6	40	10	13	-	-	-	15	24.5	4	35	3.5	-	-	-	-	3.6	61
GN 306-45-M6-50-KD-*	45	M 6	50	10	13	-	-	-	15	24.5	4	35	3.5	-	-	-	-	3.6	62
GN 306-63-M8-20-KD-*	63	M 8	20	13.5	17.5	-	-	-	18	31	6.5	45	4	-	-	-	-	4.2	85
GN 306-63-M8-25-KD-*	63	M 8	25	13.5	17.5	-	-	-	18	31	6.5	45	4	-	-	-	-	4.2	86
GN 306-63-M8-32-KD-*	63	M 8	32	13.5	17.5	-	-	-	18	31	6.5	45	4	-	-	-	-	4.2	89
GN 306-63-M8-40-KD-*	63	M 8	40	13.5	17.5	-	-	-	18	31	6.5	45	4	-	-	-	-	4.2	91
GN 306-63-M8-50-KD-*	63	M 8	50	13.5	17.5	-	-	-	18	31	6.5	45	4	-	-	-	-	4.2	93
GN 306-63-M8-63-KD-*	63	M 8	63	13.5	17.5	-	-	-	18	31	6.5	45	4	-	-	-	-	4.2	110
GN 306-63-M10-20-KD-*	63	M 10	20	13.5	17.5	-	-	-	21	31	6.5	45	4	-	-	-	-	4.3	84
GN 306-63-M10-25-KD-*	63	M 10	25	13.5	17.5	-	-	-	21	31	6.5	45	4	-	-	-	-	4.3	87
GN 306-63-M10-32-KD-*	63	M 10	32	13.5	17.5	-	-	-	21	31	6.5	45	4	-	-	-	-	4.3	90
GN 306-63-M10-40-KD-*	63	M 10	40	13.5	17.5	-	-	-	21	31	6.5	45	4	-	-	-	-	4.3	94
GN 306-63-M10-50-KD-*	63	M 10	50	13.5	17.5	-	-	-	21	31	6.5	45	4	-	-	-	-	4.3	100
GN 306-63-M10-63-KD-*	63	M 10	63	13.5	17.5	-	-	-	21	31	6.5	45	4	-	-	-	-	4.3	110
GN 306-30-M6-16-KU-*	30	M 6	16	10	13	-	3.5	-	-	24.5	4	31	3.5	-	1.3	-	-	-	27
GN 306-30-M6-20-KU-*	30	M 6	20	10	13	-	3.5	-	-	24.5	4	31	3.5	-	1.3	-	-	-	29
GN 306-30-M6-25-KU-*	30	M 6	25	10	13	-	3.5	-	-	24.5	4	31	3.5	-	1.3	-	-	-	30
GN 306-30-M6-32-KU-*	30	M 6	32	10	13	-	3.5	-	-	24.5	4	31	3.5	-	1.3	-	-	-	31
GN 306-30-M6-40-KU-*	30	M 6	40	10	13	-	3.5	-	-	24.5	4	31	3.5	-	1.3	-	-	-	32
GN 306-30-M6-50-KU-*	30	M 6	50	10	13	-	3.5	-	-	24.5	4	31	3.5	-	1.3	-	-	-	34
GN 306-45-M6-16-KU-*	45	M 6	16	10	13	-	3.5	-	-	24.5	4	35	3.5	-	1.3	-	-	-	40
GN 306-45-M6-20-KU-*	45	M 6	20	10	13	-	3.5	-	-	24.5	4	35	3.5	-	1.3	-	-	-	50
GN 306-45-M6-25-KU-*	45	M 6	25	10	13	-	3.5	-	-	24.5	4	35	3.5	-	1.3	-	-	-	58
GN 306-45-M6-32-KU-*	45	M 6	32	10	13	-	3.5	-	-	24.5	4	35	3.5	-	1.3	-	-	-	59
GN 306-45-M6-40-KU-*	45	M 6	40	10	13	-	3.5	-	-	24.5	4	35	3.5	-	1.3	-	-	-	60
GN 306-45-M6-50-KU-*	45	M 6	50	10	13	-	3.5	-	-	24.5	4	35	3.5	-	1.3	-	-	-	62
GN 306-63-M8-20-KU-*	63	M 8	20	13.5	17.5	-	5	-	-	31	6.5	45	4	-	1.6	-	-	-	78
GN 306-63-M8-25-KU-*	63	M 8	25	13.5	17.5	-	5	-	-	31	6.5	45	4	-	1.6	-	-	-	80
GN 306-63-M8-32-KU-*	63	M 8	32	13.5	17.5	-	5	-	-	31	6.5	45	4	-	1.6	-	-	-	87
GN 306-63-M8-40-KU-*	63	M 8	40	13.5	17.5	-	5	-	-	31	6.5	45	4	-	1.6	-	-	-	88
GN 306-63-M8-50-KU-*	63	M 8	50	13.5	17.5	-	5	-	-	31	6.5	45	4	-	1.6	-	-	-	89
GN 306-63-M8-63-KU-*	63	M 8	63	13.5	17.5	-	5	-	-	31	6.5	45	4	-	1.6	-	-	-	91
GN 306-63-M10-20-KU-*	63	M 10	20	13.5	17.5	-	6.5	-	-	31	6.5	45	4	-	1.9	-	-	-	80
GN 306-63-M10-25-KU-*	63	M 10	25	13.5	17.5	-	6.5	-	-	31	6.5	45	4	-	1.9	-	-	-	84
GN 306-63-M10-32-KU-*	63	M 10	32	13.5	17.5	-	6.5	-	-	31	6.5	45	4	-	1.9	-	-	-	86
GN 306-63-M10-40-KU-*	63	M 10	40	13.5	17.5	-	6.5	-	-	31	6.5	45	4	-	1.9	-	-	-	90
GN 306-63-M10-50-KU-*	63	M 10	50	13.5	17.5	-	6.5	-	-	31	6.5	45	4	-	1.9	-	-	-	96

* Добавьте индекс цвета корпуса зажимного рычага (SW, OS, RS или SR)

 SW	 OS	 RS	 SR
RAL9005	RAL2004	RAL3000	RAL9006

GN 306

Описание	l1	d1	l2	d3	d4	d5	d6	d7	d8	h1	h2	h3	h4	l3	l4	l5	l6	l7	△
GN 306-30-M6-16-MS-*	30	M 6	16	10	13	4	-	-	-	24,5	4	31	3,5	1	-	-	-	-	27
GN 306-30-M6-20-MS-*	30	M 6	20	10	13	4	-	-	-	24,5	4	31	3,5	1	-	-	-	-	29
GN 306-30-M6-25-MS-*	30	M 6	25	10	13	4	-	-	-	24,5	4	31	3,5	1	-	-	-	-	30
GN 306-30-M6-32-MS-*	30	M 6	32	10	13	4	-	-	-	24,5	4	31	3,5	1	-	-	-	-	31
GN 306-30-M6-40-MS-*	30	M 6	40	10	13	4	-	-	-	24,5	4	31	3,5	1	-	-	-	-	33
GN 306-30-M6-50-MS-*	30	M 6	50	10	13	4	-	-	-	24,5	4	31	3,5	1	-	-	-	-	34
GN 306-45-M6-16-MS-*	45	M 6	16	10	13	4	-	-	-	24,5	4	35	3,5	1	-	-	-	-	40
GN 306-45-M6-20-MS-*	45	M 6	20	10	13	4	-	-	-	24,5	4	35	3,5	1	-	-	-	-	50
GN 306-45-M6-25-MS-*	45	M 6	25	10	13	4	-	-	-	24,5	4	35	3,5	1	-	-	-	-	58
GN 306-45-M6-32-MS-*	45	M 6	32	10	13	4	-	-	-	24,5	4	35	3,5	1	-	-	-	-	59
GN 306-45-M6-40-MS-*	45	M 6	40	10	13	4	-	-	-	24,5	4	35	3,5	1	-	-	-	-	60
GN 306-45-M6-50-MS-*	45	M 6	50	10	13	4	-	-	-	24,5	4	35	3,5	1	-	-	-	-	62
GN 306-63-M8-20-MS-*	63	M 8	20	13,5	17,5	6	-	-	-	31	6,5	45	4	1,5	-	-	-	-	80
GN 306-63-M8-25-MS-*	63	M 8	25	13,5	17,5	6	-	-	-	31	6,5	45	4	1,5	-	-	-	-	87
GN 306-63-M8-32-MS-*	63	M 8	32	13,5	17,5	6	-	-	-	31	6,5	45	4	1,5	-	-	-	-	90
GN 306-63-M8-40-MS-*	63	M 8	40	13,5	17,5	6	-	-	-	31	6,5	45	4	1,5	-	-	-	-	91
GN 306-63-M8-50-MS-*	63	M 8	50	13,5	17,5	6	-	-	-	31	6,5	45	4	1,5	-	-	-	-	95
GN 306-63-M8-63-MS-*	63	M 8	63	13,5	17,5	6	-	-	-	31	6,5	45	4	1,5	-	-	-	-	100
GN 306-63-M10-20-MS-*	63	M 10	20	13,5	17,5	8	-	-	-	31	6,5	45	4	2	-	-	-	-	80
GN 306-63-M10-25-MS-*	63	M 10	25	13,5	17,5	8	-	-	-	31	6,5	45	4	2	-	-	-	-	85
GN 306-63-M10-32-MS-*	63	M 10	32	13,5	17,5	8	-	-	-	31	6,5	45	4	2	-	-	-	-	90
GN 306-63-M10-40-MS-*	63	M 10	40	13,5	17,5	8	-	-	-	31	6,5	45	4	2	-	-	-	-	95
GN 306-63-M10-50-MS-*	63	M 10	50	13,5	17,5	8	-	-	-	31	6,5	45	4	2	-	-	-	-	98
GN 306-63-M10-63-MS-*	63	M 10	63	13,5	17,5	8	-	-	-	31	6,5	45	4	2	-	-	-	-	104
GN 306-30-M6-16-ZK-*	30	M 6	16	10	13	-	-	4,5±0,03	-	24,5	4	31	3,5	-	-	-	5,1	-	24
GN 306-30-M6-20-ZK-*	30	M 6	20	10	13	-	-	4,5±0,03	-	24,5	4	31	3,5	-	-	-	5,1	-	29
GN 306-30-M6-25-ZK-*	30	M 6	25	10	13	-	-	4,5±0,03	-	24,5	4	31	3,5	-	-	-	5,1	-	30
GN 306-30-M6-32-ZK-*	30	M 6	32	10	13	-	-	4,5±0,03	-	24,5	4	31	3,5	-	-	-	5,1	-	31
GN 306-30-M6-40-ZK-*	30	M 6	40	10	13	-	-	4,5±0,03	-	24,5	4	31	3,5	-	-	-	5,1	-	32
GN 306-30-M6-50-ZK-*	30	M 6	50	10	13	-	-	4,5±0,03	-	24,5	4	31	3,5	-	-	-	5,1	-	34
GN 306-45-M6-16-ZK-*	45	M 6	16	10	13	-	-	4,5±0,03	-	24,5	4	35	3,5	-	-	-	5,1	-	55
GN 306-45-M6-20-ZK-*	45	M 6	20	10	13	-	-	4,5±0,03	-	24,5	4	35	3,5	-	-	-	5,1	-	56
GN 306-45-M6-25-ZK-*	45	M 6	25	10	13	-	-	4,5±0,03	-	24,5	4	35	3,5	-	-	-	5,1	-	58
GN 306-45-M6-32-ZK-*	45	M 6	32	10	13	-	-	4,5±0,03	-	24,5	4	35	3,5	-	-	-	5,1	-	59
GN 306-45-M6-40-ZK-*	45	M 6	40	10	13	-	-	4,5±0,03	-	24,5	4	35	3,5	-	-	-	5,1	-	60
GN 306-45-M6-50-ZK-*	45	M 6	50	10	13	-	-	4,5±0,03	-	24,5	4	35	3,5	-	-	-	5,1	-	62
GN 306-63-M8-20-ZK-*	63	M 8	20	13,5	17,5	-	-	6,1±0,05	-	31	6,5	45	4	-	-	-	6,2	-	78
GN 306-63-M8-25-ZK-*	63	M 8	25	13,5	17,5	-	-	6,1±0,05	-	31	6,5	45	4	-	-	-	6,2	-	80
GN 306-63-M8-32-ZK-*	63	M 8	32	13,5	17,5	-	-	6,1±0,05	-	31	6,5	45	4	-	-	-	6,2	-	82
GN 306-63-M8-40-ZK-*	63	M 8	40	13,5	17,5	-	-	6,1±0,05	-	31	6,5	45	4	-	-	-	6,2	-	84
GN 306-63-M8-50-ZK-*	63	M 8	50	13,5	17,5	-	-	6,1±0,05	-	31	6,5	45	4	-	-	-	6,2	-	85
GN 306-63-M8-63-ZK-*	63	M 8	63	13,5	17,5	-	-	6,1±0,05	-	31	6,5	45	4	-	-	-	6,2	-	87
GN 306-63-M10-20-ZK-*	63	M 10	20	13,5	17,5	-	-	7,8±0,05	-	31	6,5	45	4	-	-	-	7,3	-	81
GN 306-63-M10-25-ZK-*	63	M 10	25	13,5	17,5	-	-	7,8±0,05	-	31	6,5	45	4	-	-	-	7,3	-	84
GN 306-63-M10-32-ZK-*	63	M 10	32	13,5	17,5	-	-	7,8±0,05	-	31	6,5	45	4	-	-	-	7,3	-	86
GN 306-63-M10-40-ZK-*	63	M 10	40	13,5	17,5	-	-	7,8±0,05	-	31	6,5	45	4	-	-	-	7,3	-	91
GN 306-63-M10-50-ZK-*	63	M 10	50	13,5	17,5	-	-	7,8±0,05	-	31	6,5	45	4	-	-	-	7,3	-	96
GN 306-63-M10-63-ZK-*	63	M 10	63	13,5	17,5	-	-	7,8±0,05	-	31	6,5	45	4	-	-	-	7,3	-	100

