

Регулируемые ручки рычажного типа

Цинк, литьё под давлением, втулка либо шпилька из стали

ХАРАКТЕРИСТИКИ

Ручка

Цинк, литьё под давлением

с пластиковым покрытием

черный цвет RAL 9005, текстурированная отделка **SW**

оранжевый цвет RAL 2004, текстурированная поверхность **OS**

красный цвет RAL 3000, текстурированная отделка **RS**

серебряный цвет RAL 9006, текстурированная отделка **SR**

Вариант с резьбовой втулкой

Резьбовая втулка и фиксирующий винт

Сталь, чернение

Вариант исполнения с резьбовым стержнем

Шпилька и фиксирующий винт

Сталь (5.8), чернение

ИНФОРМАЦИЯ

Рукоятка у регулируемых ручек GN 302 прямая и располагается параллельно прижимаемой поверхности.

Регулируемые ручки идеально подходят для установки в ограниченном пространстве или в строго определённом положении. Центральная вставка находится в зубчатом зацеплении с ручкой.

Потяните за рукоятку, зубцы расцепятся, появится возможность повернуть её в наиболее удобное для прижатия положение. При отпуске ручки зубцы автоматически сцепляются.

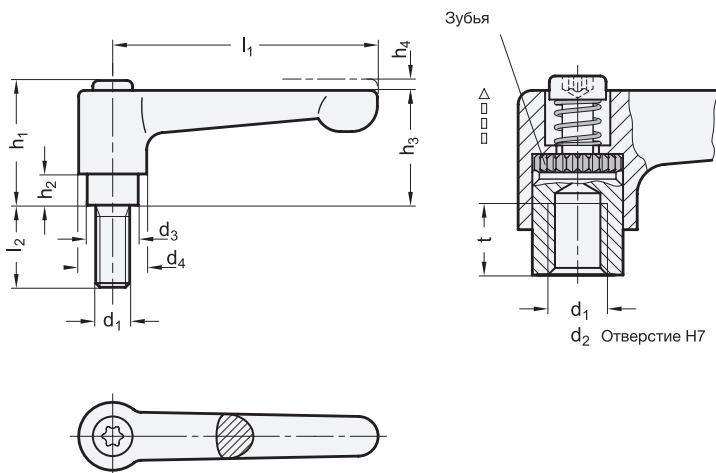
ТЕХНИЧЕСКАЯ ИНФОРМАЦИЯ

- Основные допуски по стандартам ISO (см. стр. A21)

ПО ОТДЕЛЬНОМУ ЗАКАЗУ

- со вставкой из нержавеющей стали


- с кнопкой




* Добавьте индекс цвета корпуса зажимного рычага (SW, OS, RS или SR)

 SW	 OS	 RS	 SR
RAL9005	RAL2004	RAL3000	RAL9006

GN 302-с резьбовой вставкой

Описание	l1	d1	d2 H7	d3	d4	h1	h2	h3	h4	t мин.	
GN 302-30-B5-*	30	-	B 5	10	13	24.5	4	22	3.5	9	24
GN 302-30-B6-*	30	-	B 6	10	13	24.5	4	22	3.5	9	20
GN 302-30-M3-*	30	M 3	-	10	13	24.5	4	22	3.5	7	26
GN 302-30-M4-*	30	M 4	-	10	13	24.5	4	22	3.5	9	26
GN 302-30-M5-*	30	M 5	-	10	13	24.5	4	22	3.5	9	24
GN 302-30-M6-*	30	M 6	-	10	13	24.5	4	22	3.5	9	20
GN 302-45-B5-*	45	-	B 5	10	13	24.5	4	22	3.5	9	31
GN 302-45-B6-*	45	-	B 6	10	13	24.5	4	22	3.5	9	30
GN 302-45-M4-*	45	M 4	-	10	13	24.5	4	22	3.5	9	32
GN 302-45-M5-*	45	M 5	-	10	13	24.5	4	22	3.5	9	32
GN 302-45-M6-*	45	M 6	-	10	13	24.5	4	22	3.5	9	31
GN 302-63-B8-*	63	-	B 8	13.5	17.5	31	6.5	28.5	4	11	72
GN 302-63-M6-*	63	M 6	-	13.5	17.5	31	6.5	28.5	4	11	74
GN 302-63-M8-*	63	M 8	-	13.5	17.5	31	6.5	28.5	4	11	74
GN 302-78-B8-*	78	-	B 8	16	21	36	8	34	4	14	120
GN 302-78-B10-*	78	-	B 10	16	21	36	8	34	4	14	116
GN 302-78-M8-*	78	M 8	-	16	21	36	8	34	4	14	121
GN 302-78-M10-*	78	M 10	-	16	21	36	8	34	4	14	117

GN 302-с резьбовым штифтом

Описание	l1	d1	l2	d3	d4	h1	h2	h3	h4	
GN 302-30-M3-6-*	30	M 3	6	10	13	24.5	4	22	3.5	27
GN 302-30-M3-8-*	30	M 3	8	10	13	24.5	4	22	3.5	27
GN 302-30-M3-10-*	30	M 3	10	10	13	24.5	4	22	3.5	27
GN 302-30-M3-12-*	30	M 3	12	10	13	24.5	4	22	3.5	27
GN 302-30-M3-16-*	30	M 3	16	10	13	24.5	4	22	3.5	27
GN 302-30-M4-12-*	30	M 4	12	10	13	24.5	4	22	3.5	28
GN 302-30-M4-16-*	30	M 4	16	10	13	24.5	4	22	3.5	28
GN 302-30-M4-20-*	30	M 4	20	10	13	24.5	4	22	3.5	28
GN 302-30-M4-25-*	30	M 4	25	10	13	24.5	4	22	3.5	29
GN 302-30-M4-32-*	30	M 4	32	10	13	24.5	4	22	3.5	29
GN 302-45-M4-12-*	45	M 4	12	10	13	24.5	4	22	3.5	36
GN 302-45-M4-16-*	45	M 4	16	10	13	24.5	4	22	3.5	37
GN 302-45-M4-20-*	45	M 4	20	10	13	24.5	4	22	3.5	37
GN 302-45-M4-25-*	45	M 4	25	10	13	24.5	4	22	3.5	38
GN 302-45-M4-32-*	45	M 4	32	10	13	24.5	4	22	3.5	39
GN 302-45-M5-12-*	45	M 5	12	10	13	24.5	4	22	3.5	31
GN 302-45-M5-16-*	45	M 5	16	10	13	24.5	4	22	3.5	35
GN 302-45-M5-20-*	45	M 5	20	10	13	24.5	4	22	3.5	40
GN 302-45-M5-25-*	45	M 5	25	10	13	24.5	4	22	3.5	40
GN 302-45-M5-32-*	45	M 5	32	10	13	24.5	4	22	3.5	40
GN 302-45-M5-40-*	45	M 5	40	10	13	24.5	4	22	3.5	50
GN 302-45-M5-50-*	45	M 5	50	10	13	24.5	4	22	3.5	50
GN 302-45-M6-12-*	45	M 6	12	10	13	24.5	4	22	3.5	34
GN 302-45-M6-16-*	45	M 6	16	10	13	24.5	4	22	3.5	35
GN 302-45-M6-20-*	45	M 6	20	10	13	24.5	4	22	3.5	37
GN 302-45-M6-25-*	45	M 6	25	10	13	24.5	4	22	3.5	37
GN 302-45-M6-32-*	45	M 6	32	10	13	24.5	4	22	3.5	40
GN 302-45-M6-40-*	45	M 6	40	10	13	24.5	4	22	3.5	40
GN 302-45-M6-50-*	45	M 6	50	10	13	24.5	4	22	3.5	46



3

Рычаги зажимные

* Добавьте индекс цвета корпуса зажимного рычага (SW, OS, RS или SR)

 SW	 OS	 RS	 SR
RAL9005	RAL2004	RAL3000	RAL9006

GN 302-с резьбовым штифтом

Описание	l1	d1	l2	d3	d4	h1	h2	h3	h4	Δ
GN 302-63-M6-12-*	63	M 6	12	13.5	17.5	31	6.5	28.5	4	78
GN 302-63-M6-16-*	63	M 6	16	13.5	17.5	31	6.5	28.5	4	78
GN 302-63-M6-20-*	63	M 6	20	13.5	17.5	31	6.5	28.5	4	79
GN 302-63-M6-25-*	63	M 6	25	13.5	17.5	31	6.5	28.5	4	80
GN 302-63-M6-32-*	63	M 6	32	13.5	17.5	31	6.5	28.5	4	81
GN 302-63-M6-40-*	63	M 6	40	13.5	17.5	31	6.5	28.5	4	83
GN 302-63-M6-50-*	63	M 6	50	13.5	17.5	31	6.5	28.5	4	84
GN 302-63-M6-63-*	63	M 6	63	13.5	17.5	31	6.5	28.5	4	86
GN 302-63-M8-12-*	63	M 8	12	13.5	17.5	31	6.5	28.5	4	80
GN 302-63-M8-16-*	63	M 8	16	13.5	17.5	31	6.5	28.5	4	82
GN 302-63-M8-20-*	63	M 8	20	13.5	17.5	31	6.5	28.5	4	82
GN 302-63-M8-25-*	63	M 8	25	13.5	17.5	31	6.5	28.5	4	84
GN 302-63-M8-32-*	63	M 8	32	13.5	17.5	31	6.5	28.5	4	86
GN 302-63-M8-40-*	63	M 8	40	13.5	17.5	31	6.5	28.5	4	89
GN 302-63-M8-50-*	63	M 8	50	13.5	17.5	31	6.5	28.5	4	91
GN 302-63-M8-63-*	63	M 8	63	13.5	17.5	31	6.5	28.5	4	96
GN 302-63-M10-20-*	63	M 10	20	13.5	17.5	31	6.5	28.5	4	80
GN 302-63-M10-25-*	63	M 10	25	13.5	17.5	31	6.5	28.5	4	88
GN 302-63-M10-32-*	63	M 10	32	13.5	17.5	31	6.5	28.5	4	93
GN 302-63-M10-40-*	63	M 10	40	13.5	17.5	31	6.5	28.5	4	97
GN 302-63-M10-50-*	63	M 10	50	13.5	17.5	31	6.5	28.5	4	100
GN 302-63-M10-63-*	63	M 10	63	13.5	17.5	31	6.5	28.5	4	110
GN 302-63-M10-80-*	63	M 10	80	13.5	17.5	31	6.5	28.5	4	120
GN 302-78-M8-16-*	78	M 8	16	16	21	36	8	34	4	130
GN 302-78-M8-20-*	78	M 8	20	16	21	36	8	34	4	130
GN 302-78-M8-25-*	78	M 8	25	16	21	36	8	34	4	140
GN 302-78-M8-32-*	78	M 8	32	16	21	36	8	34	4	140
GN 302-78-M8-40-*	78	M 8	40	16	21	36	8	34	4	140
GN 302-78-M8-50-*	78	M 8	50	16	21	36	8	34	4	141
GN 302-78-M8-63-*	78	M 8	63	16	21	36	8	34	4	141
GN 302-78-M8-80-*	78	M 8	80	16	21	36	8	34	4	160
GN 302-78-M10-16-*	78	M 10	16	16	21	36	8	34	4	137
GN 302-78-M10-20-*	78	M 10	20	16	21	36	8	34	4	139
GN 302-78-M10-25-*	78	M 10	25	16	21	36	8	34	4	140
GN 302-78-M10-32-*	78	M 10	32	16	21	36	8	34	4	141
GN 302-78-M10-40-*	78	M 10	40	16	21	36	8	34	4	145
GN 302-78-M10-50-*	78	M 10	50	16	21	36	8	34	4	150
GN 302-78-M10-63-*	78	M 10	63	16	21	36	8	34	4	150
GN 302-78-M10-80-*	78	M 10	80	16	21	36	8	34	4	150
GN 302-78-M12-25-*	78	M 12	25	16	21	36	8	34	4	140
GN 302-78-M12-32-*	78	M 12	32	16	21	36	8	34	4	145
GN 302-78-M12-40-*	78	M 12	40	16	21	36	8	34	4	150
GN 302-78-M12-50-*	78	M 12	50	16	21	36	8	34	4	162
GN 302-78-M12-63-*	78	M 12	63	16	21	36	8	34	4	180
GN 302-78-M12-80-*	78	M 12	80	16	21	36	8	34	4	180