

## Регулируемые прижимные ручки

НАЖАТЬ для расцепления

### ХАРАКТЕРИСТИКИ

#### Типы

- Тип **M**: прямая ручка
- Тип **N**: угловая ручка

Сталь  
чернение

Класс прочности на разрыв 5.8

Поворотные шарообразные ручки DIN 319 (см. стр. 538)

Пластик, дюропласт  
черного цвета, глянцевые

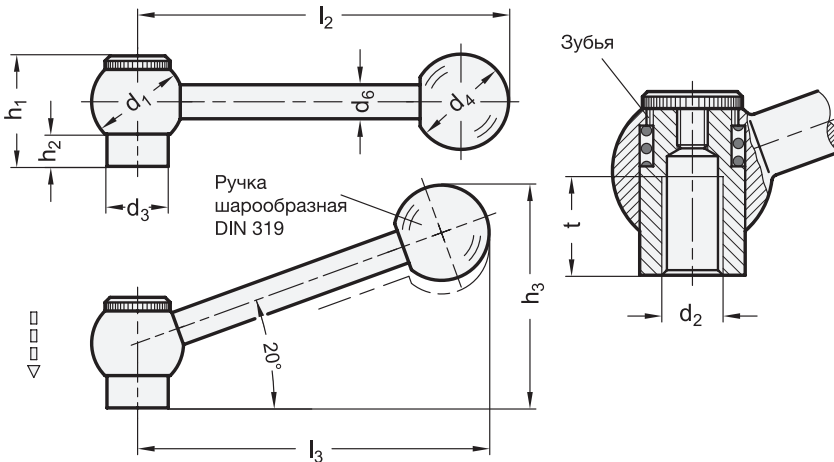


### ИНФОРМАЦИЯ

Регулируемые ручки GN 6337.3 идеально подходят для установки в ограниченном пространстве или в строго определённом положении. Центральная вставка соединена с рукояткой посредством зубцов, которые легко могут расцепиться.

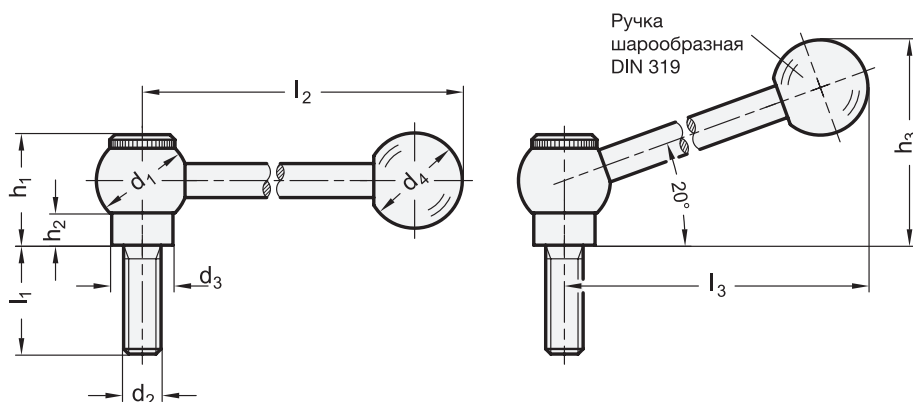
Нажмите на ручку, зубцы расцепятся, появится возможность повернуть её в наиболее удобное прижимное положение. Обратное зацепление происходит при отпускании ручки.

Если необходимо исключить вращение на 360°, после расцепления вставку можно слегка вкрутить внутрь (для этого в винте с насечкой предусмотрено отверстие).



### GN 6337.3-с резьбовой вставкой

Описание	d1	d2	d3	d4	d6	h1	h2	h3 ≈	l2	l3 ≈	t мин.	⚖
GN 6337.3-20-M6-M	20	M 6	13.5	20	8.5	25	8	-	74	-	12	61
GN 6337.3-20-M8-M	20	M 8	13.5	20	8.5	25	8	-	74	-	12	58
GN 6337.3-25-M8-M	25	M 8	16	25	11	29	8	-	93	-	15	114
GN 6337.3-25-M10-M	25	M 10	16	25	11	29	8	-	93	-	15	111
GN 6337.3-28-M10-M	28	M 10	19	30	13	33.5	10.5	-	116	-	18	189
GN 6337.3-28-M12-M	28	M 12	19	30	13	33.5	10.5	-	116	-	18	183
GN 6337.3-20-M6-N	20	M 6	13.5	20	8.5	25	8	46	-	70	12	61
GN 6337.3-20-M8-N	20	M 8	13.5	20	8.5	25	8	46	-	70	12	58
GN 6337.3-25-M8-N	25	M 8	16	25	11	29	8	58	-	87	15	114
GN 6337.3-25-M10-N	25	M 10	16	25	11	29	8	58	-	87	15	111
GN 6337.3-28-M10-N	28	M 10	19	30	13	33.5	10.5	70.5	-	109	18	189
GN 6337.3-28-M12-N	28	M 12	19	30	13	33.5	10.5	70.5	-	109	18	170



## GN 6337.3-с резьбовым штифтом

Описание	d1	d2	l1	d3	d4	h1	h2	h3 ≈	l2	l3 ≈	△
GN 6337.3-20-M8-20-M	20	M 8	20	13.5	20	25	8	-	74	-	69
GN 6337.3-20-M8-25-M	20	M 8	25	13.5	20	25	8	-	74	-	70
GN 6337.3-20-M8-32-M	20	M 8	32	13.5	20	25	8	-	74	-	73
GN 6337.3-20-M8-40-M	20	M 8	40	13.5	20	25	8	-	74	-	75
GN 6337.3-20-M8-50-M	20	M 8	50	13.5	20	25	8	-	74	-	78
GN 6337.3-20-M8-63-M	20	M 8	63	13.5	20	25	8	-	74	-	82
GN 6337.3-25-M10-20-M	25	M 10	20	16	25	29	8	-	93	-	129
GN 6337.3-25-M10-25-M	25	M 10	25	16	25	29	8	-	93	-	132
GN 6337.3-25-M10-32-M	25	M 10	32	16	25	29	8	-	93	-	136
GN 6337.3-25-M10-40-M	25	M 10	40	16	25	29	8	-	93	-	138
GN 6337.3-25-M10-50-M	25	M 10	50	16	25	29	8	-	93	-	144
GN 6337.3-25-M10-63-M	25	M 10	63	16	25	29	8	-	93	-	151
GN 6337.3-28-M12-25-M	28	M 12	25	19	30	33.5	10.5	-	116	-	217
GN 6337.3-28-M12-32-M	28	M 12	32	19	30	33.5	10.5	-	116	-	222
GN 6337.3-28-M12-40-M	28	M 12	40	19	30	33.5	10.5	-	116	-	228
GN 6337.3-28-M12-50-M	28	M 12	50	19	30	33.5	10.5	-	116	-	235
GN 6337.3-28-M12-63-M	28	M 12	63	19	30	33.5	10.5	-	116	-	243
GN 6337.3-28-M12-80-M	28	M 12	80	19	30	33.5	10.5	-	116	-	255
GN 6337.3-20-M8-20-N	20	M 8	20	13.5	20	25	8	46	-	70	69
GN 6337.3-20-M8-25-N	20	M 8	25	13.5	20	25	8	46	-	70	70
GN 6337.3-20-M8-32-N	20	M 8	32	13.5	20	25	8	46	-	70	73
GN 6337.3-20-M8-40-N	20	M 8	40	13.5	20	25	8	46	-	70	75
GN 6337.3-20-M8-50-N	20	M 8	50	13.5	20	25	8	46	-	70	78
GN 6337.3-20-M8-63-N	20	M 8	63	13.5	20	25	8	46	-	70	82
GN 6337.3-25-M10-20-N	25	M 10	20	16	25	29	8	58	-	87	129
GN 6337.3-25-M10-25-N	25	M 10	25	16	25	29	8	58	-	87	132
GN 6337.3-25-M10-32-N	25	M 10	32	16	25	29	8	58	-	87	136
GN 6337.3-25-M10-40-N	25	M 10	40	16	25	29	8	58	-	87	138
GN 6337.3-25-M10-50-N	25	M 10	50	16	25	29	8	58	-	87	144
GN 6337.3-25-M10-63-N	25	M 10	63	16	25	29	8	58	-	87	151
GN 6337.3-28-M12-25-N	28	M 12	25	19	30	33.5	10.5	70.5	-	109	217
GN 6337.3-28-M12-32-N	28	M 12	32	19	30	33.5	10.5	70.5	-	109	222
GN 6337.3-28-M12-40-N	28	M 12	40	19	30	33.5	10.5	70.5	-	109	228
GN 6337.3-28-M12-50-N	28	M 12	50	19	30	33.5	10.5	70.5	-	109	235
GN 6337.3-28-M12-63-N	28	M 12	63	19	30	33.5	10.5	70.5	-	109	243
GN 6337.3-28-M12-80-N	28	M 12	80	19	30	33.5	10.5	70.5	-	109	255

