

Регулируемые рычаги

Сталь, чернение

ХАРАКТЕРИСТИКИ

Типы

- Тип **E**: наклонная ручка
- Тип **D**: прямая ручка

Сталь
чернение

Класс прочности на разрыв 5.8

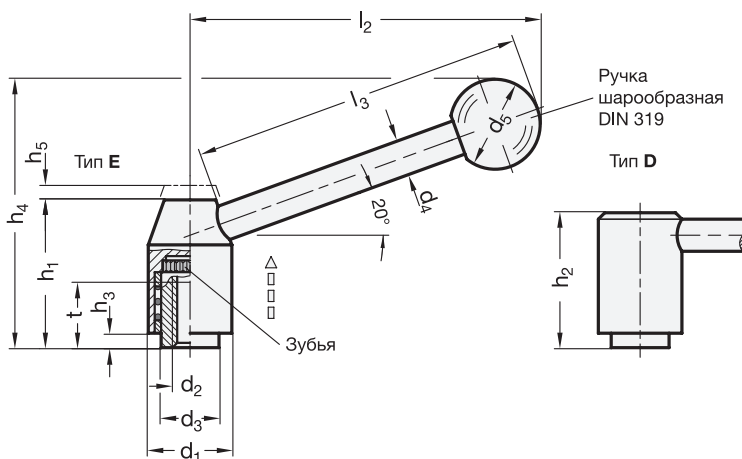
Поворотные шарообразные ручки DIN 319 (см. стр. 538)

Пластик, дюропласт
чёрный цвет, глянцевая отделка

ИНФОРМАЦИЯ

Регулируемые рычаги GN 212.3 идеально подходят для установки в ограниченном пространстве или в строго определённом положении. Резьбовая вставка находится со втулкой в зубчатом соединении, которое может размыкаться.

Потяните за рукоятку, зубцы расцепятся, появится возможность повернуть её в наиболее удобное прижимное положение. При отпускании ручки зубцы автоматически сцепляются вновь.



* Добавьте тип регулируемых натяжных рычагов (E или D)

E Угловой рычаг
D Прямой рычаг

GN 212.3-с резьбовой вставкой

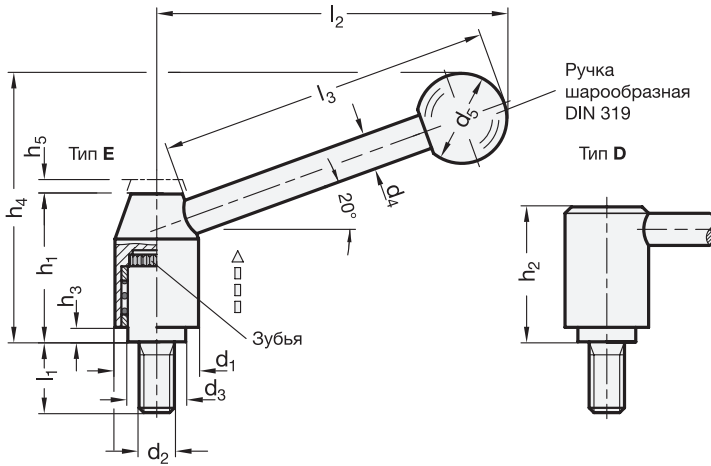
Описание	d1	d2	d3	d4	d5	h1	h2	h3	h4 ≈ Тип E	h4 ≈ Тип D	h5	l2 ≈ Тип E	l2 ≈ Тип D	l3 ≈	t мин.	⚖
GN 212.3-21-M6-*	21	M 6	13.5	8	20	33.5	31	1	59	36	4	75	80.5	70	11	97
GN 212.3-21-M8-*	21	M 8	13.5	8	20	33.5	31	1	59	36	4	75	80.5	70	11	93
GN 212.3-24-M8-*	24	M 8	16	10	25	40	37	2.5	75	43.5	4.5	101	108	96	14	161
GN 212.3-24-M10-*	24	M 10	16	10	25	40	37	2.5	75	43.5	4.5	101	108	96	14	157
GN 212.3-28-M10-*	28	M 10	19	12	30	48.5	44.5	4.5	89	52.5	4.5	116	124	110	17	264
GN 212.3-28-M12-*	28	M 12	19	12	30	48.5	44.5	4.5	89	52.5	4.5	116	124	110	17	258
GN 212.3-33-M12-*	33	M 12	23	12	32	55	51.5	6	100.5	60	5.5	131.5	140.5	124	22	381
GN 212.3-33-M14-*	33	M 14	23	12	32	55	51.5	6	100.5	60	5.5	131.5	140.5	124	22	373
GN 212.3-33-M16-*	33	M 16	23	12	32	55	51.5	6	100.5	60	5.5	131.5	140.5	124	22	364
GN 212.3-40-M16-*	40	M 16	28	14	35	68	64	6	118	71.5	5.5	148	158	138	36	638
GN 212.3-40-M20-*	40	M 20	28	14	35	68	64	6	118	71.5	5.5	148	158	138	36	608

Массовый тип E



3

Рычаги зажимные



* Добавьте тип регулируемых натяжных рычагов (E или D)

E D
Угловой рычаг Прямой рычаг

GN 212.3-с резьбовым штифтом

Описание	d1	d2	l1	d3	d4	d5	h1	h2	h3	h4 ≈ Тип E	h4 ≈ Тип D	h5	l2 ≈ Тип E	l2 ≈ Тип D	l3 ≈	△△
GN 212.3-21-M8-12-*	21	M 8	12	13.5	8	20	33.5	31	1	59	36	4	75	80.5	70	103
GN 212.3-21-M8-16-*	21	M 8	16	13.5	8	20	33.5	31	1	59	36	4	75	80.5	70	104
GN 212.3-21-M8-20-*	21	M 8	20	13.5	8	20	33.5	31	1	59	36	4	75	80.5	70	105
GN 212.3-21-M8-25-*	21	M 8	25	13.5	8	20	33.5	31	1	59	36	4	75	80.5	70	107
GN 212.3-21-M8-32-*	21	M 8	32	13.5	8	20	33.5	31	1	59	36	4	75	80.5	70	109
GN 212.3-21-M8-40-*	21	M 8	40	13.5	8	20	33.5	31	1	59	36	4	75	80.5	70	112
GN 212.3-21-M8-50-*	21	M 8	50	13.5	8	20	33.5	31	1	59	36	4	75	80.5	70	114
GN 212.3-21-M8-63-*	21	M 8	63	13.5	8	20	33.5	31	1	59	36	4	75	80.5	70	119
GN 212.3-21-M10-20-*	21	M 10	20	13.5	8	20	33.5	31	1	59	36	4	75	80.5	70	108
GN 212.3-21-M10-25-*	21	M 10	25	13.5	8	20	33.5	31	1	59	36	4	75	80.5	70	111
GN 212.3-21-M10-32-*	21	M 10	32	13.5	8	20	33.5	31	1	59	36	4	75	80.5	70	115
GN 212.3-21-M10-40-*	21	M 10	40	13.5	8	20	33.5	31	1	59	36	4	75	80.5	70	117
GN 212.3-21-M10-50-*	21	M 10	50	13.5	8	20	33.5	31	1	59	36	4	75	80.5	70	122
GN 212.3-21-M10-63-*	21	M 10	63	13.5	8	20	33.5	31	1	59	36	4	75	80.5	70	126
GN 212.3-21-M10-80-*	21	M 10	80	13.5	8	20	33.5	31	1	59	36	4	75	80.5	70	136
GN 212.3-24-M10-16-*	24	M 10	16	16	10	25	40	37	2.5	75	43.5	4.5	101	108	96	174
GN 212.3-24-M10-20-*	24	M 10	20	16	10	25	40	37	2.5	75	43.5	4.5	101	108	96	175
GN 212.3-24-M10-25-*	24	M 10	25	16	10	25	40	37	2.5	75	43.5	4.5	101	108	96	177
GN 212.3-24-M10-32-*	24	M 10	32	16	10	25	40	37	2.5	75	43.5	4.5	101	108	96	180
GN 212.3-24-M10-40-*	24	M 10	40	16	10	25	40	37	2.5	75	43.5	4.5	101	108	96	184
GN 212.3-24-M10-50-*	24	M 10	50	16	10	25	40	37	2.5	75	43.5	4.5	101	108	96	190
GN 212.3-24-M10-63-*	24	M 10	63	16	10	25	40	37	2.5	75	43.5	4.5	101	108	96	197
GN 212.3-24-M10-80-*	24	M 10	80	16	10	25	40	37	2.5	75	43.5	4.5	101	108	96	204

Массовый тип E

Рычаги зажимные 3



3

Рычаги зажимные

*Добавьте тип регулируемых натяжных рычагов (E или D)

E D
Угловой рычаг Прямой рычаг

GN 212.3-с резьбовым штифтом

Описание	d1	d2	l1	d3	d4	d5	h1	h2	h3	h4 ≈ Тип E	h4 ≈ Тип D	h5	l2 ≈ Тип E	l2 ≈ Тип D	l3 ≈	⚖
GN 212.3-24-M12-25-*	24	M 12	25	16	10	25	40	37	2.5	75	43.5	4.5	101	108	96	183
GN 212.3-24-M12-32-*	24	M 12	32	16	10	25	40	37	2.5	75	43.5	4.5	101	108	96	188
GN 212.3-24-M12-40-*	24	M 12	40	16	10	25	40	37	2.5	75	43.5	4.5	101	108	96	194
GN 212.3-24-M12-50-*	24	M 12	50	16	10	25	40	37	2.5	75	43.5	4.5	101	108	96	201
GN 212.3-24-M12-63-*	24	M 12	63	16	10	25	40	37	2.5	75	43.5	4.5	101	108	96	209
GN 212.3-24-M12-80-*	24	M 12	80	16	10	25	40	37	2.5	75	43.5	4.5	101	108	96	217
GN 212.3-28-M10-16-*	28	M 10	16	19	12	30	48.5	44.5	4.5	89	52.5	4.5	116	124	110	277
GN 212.3-28-M10-20-*	28	M 10	20	19	12	30	48.5	44.5	4.5	89	52.5	4.5	116	124	110	280
GN 212.3-28-M10-25-*	28	M 10	25	19	12	30	48.5	44.5	4.5	89	52.5	4.5	116	124	110	285
GN 212.3-28-M10-32-*	28	M 10	32	19	12	30	48.5	44.5	4.5	89	52.5	4.5	116	124	110	289
GN 212.3-28-M10-40-*	28	M 10	40	19	12	30	48.5	44.5	4.5	89	52.5	4.5	116	124	110	311
GN 212.3-28-M10-50-*	28	M 10	50	19	12	30	48.5	44.5	4.5	89	52.5	4.5	116	124	110	309
GN 212.3-28-M10-63-*	28	M 10	63	19	12	30	48.5	44.5	4.5	89	52.5	4.5	116	124	110	304
GN 212.3-28-M12-16-*	28	M 12	16	19	12	30	48.5	44.5	4.5	89	52.5	4.5	116	124	110	286
GN 212.3-28-M12-20-*	28	M 12	20	19	12	30	48.5	44.5	4.5	89	52.5	4.5	116	124	110	287
GN 212.3-28-M12-25-*	28	M 12	25	19	12	30	48.5	44.5	4.5	89	52.5	4.5	116	124	110	292
GN 212.3-28-M12-32-*	28	M 12	32	19	12	30	48.5	44.5	4.5	89	52.5	4.5	116	124	110	297
GN 212.3-28-M12-40-*	28	M 12	40	19	12	30	48.5	44.5	4.5	89	52.5	4.5	116	124	110	302
GN 212.3-28-M12-50-*	28	M 12	50	19	12	30	48.5	44.5	4.5	89	52.5	4.5	116	124	110	309
GN 212.3-28-M12-63-*	28	M 12	63	19	12	30	48.5	44.5	4.5	89	52.5	4.5	116	124	110	319
GN 212.3-28-M12-80-*	28	M 12	80	19	12	30	48.5	44.5	4.5	89	52.5	4.5	116	124	110	330
GN 212.3-33-M12-25-*	33	M 12	25	23	12	32	55	51.5	6	100.5	60	5.5	131.5	140.5	124	428
GN 212.3-33-M12-32-*	33	M 12	32	23	12	32	55	51.5	6	100.5	60	5.5	131.5	140.5	124	425
GN 212.3-33-M12-40-*	33	M 12	40	23	12	32	55	51.5	6	100.5	60	5.5	131.5	140.5	124	431
GN 212.3-33-M12-50-*	33	M 12	50	23	12	32	55	51.5	6	100.5	60	5.5	131.5	140.5	124	438
GN 212.3-33-M12-63-*	33	M 12	63	23	12	32	55	51.5	6	100.5	60	5.5	131.5	140.5	124	446
GN 212.3-33-M16-32-*	33	M 16	32	23	12	32	55	51.5	6	100.5	60	5.5	131.5	140.5	124	440
GN 212.3-33-M16-40-*	33	M 16	40	23	12	32	55	51.5	6	100.5	60	5.5	131.5	140.5	124	451
GN 212.3-33-M16-50-*	33	M 16	50	23	12	32	55	51.5	6	100.5	60	5.5	131.5	140.5	124	463
GN 212.3-33-M16-63-*	33	M 16	63	23	12	32	55	51.5	6	100.5	60	5.5	131.5	140.5	124	482
GN 212.3-33-M16-80-*	33	M 16	80	23	12	32	55	51.5	6	100.5	60	5.5	131.5	140.5	124	504
GN 212.3-40-M16-40-*	40	M 16	40	28	14	35	68	64	6	118	71.5	5.5	148	158	138	743
GN 212.3-40-M16-50-*	40	M 16	50	28	14	35	68	64	6	118	71.5	5.5	148	158	138	757
GN 212.3-40-M16-63-*	40	M 16	63	28	14	35	68	64	6	118	71.5	5.5	148	158	138	772
GN 212.3-40-M16-80-*	40	M 16	80	28	14	35	68	64	6	118	71.5	5.5	148	158	138	797
GN 212.3-40-M20-40-*	40	M 20	40	28	14	35	68	64	6	118	71.5	5.5	148	158	138	777
GN 212.3-40-M20-50-*	40	M 20	50	28	14	35	68	64	6	118	71.5	5.5	148	158	138	780
GN 212.3-40-M20-63-*	40	M 20	63	28	14	35	68	64	6	118	71.5	5.5	148	158	138	824
GN 212.3-40-M20-80-*	40	M 20	80	28	14	35	68	64	6	118	71.5	5.5	148	158	138	856

Массовый тип E