

Регулируемые рычаги из нержавеющей стали

ХАРАКТЕРИСТИКИ

Тип

- Тип **Е**: наклонная ручка

Нержавеющая сталь AISI 303

Втулка и шпилька имеют матовую поверхность после дробеструйной обработки

Поворотные шарообразные ручки DIN 319 (см. стр. 538)

Пластик, дюралюминий
чёрный цвет, глянцевая отделка



ИНФОРМАЦИЯ

Регулируемые рычаги GN 212.5 идеально подходят для установки в ограниченном пространстве или в строго определённом положении. Резьбовая вставка находится со втулкой в зубчатом соединении, которое может размыкаться.

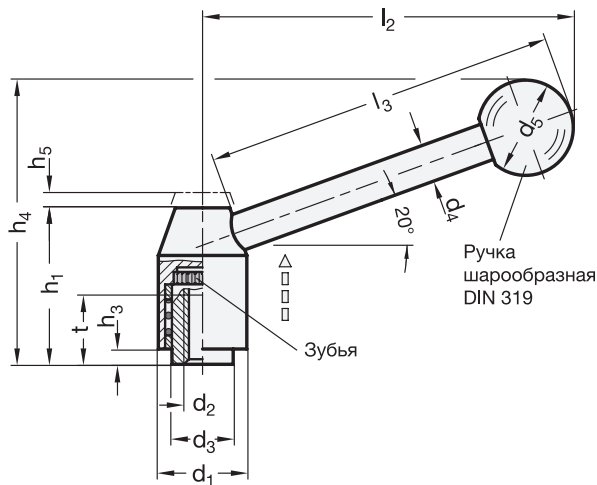
Потяните за рукоятку, зубцы расцепятся, появится возможность повернуть её в наиболее удобное прижимное положение. При отпуске ручки зубцы вновь автоматически сцепляются.

ПО ОТДЕЛЬНОМУ ЗАКАЗУ

- Прямая рукоятка (90°)

ТЕХНИЧЕСКАЯ ИНФОРМАЦИЯ

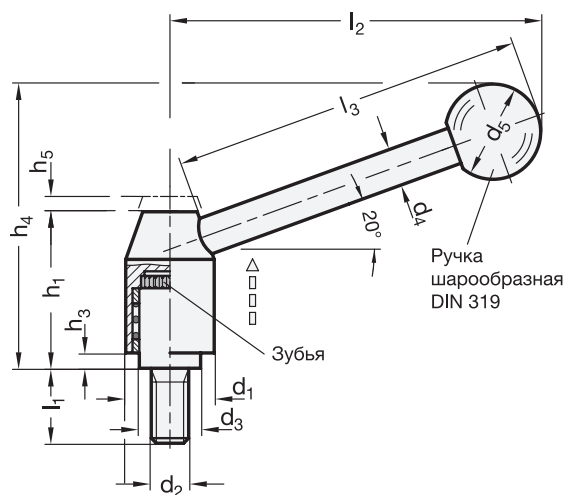
- Характеристики нержавеющей стали (см. стр. A26)



GN 212.5-с резьбовой вставкой

STAINLESS STEEL

Описание	d1	d2	d3	d4	d5	h1	h3	h4	h5	l2	l3 ≈	t мин.	△
GN 212.5-21-M6-E	21	M 6	13.5	8	20	33.5	1	59	4	75	70	11	97
GN 212.5-21-M8-E	21	M 8	13.5	8	20	33.5	1	59	4	75	70	11	93
GN 212.5-24-M8-E	24	M 8	16	10	25	40	2.5	75	4.5	101	96	14	170
GN 212.5-24-M10-E	24	M 10	16	10	25	40	2.5	75	4.5	101	96	14	161
GN 212.5-28-M10-E	28	M 10	19	12	30	48.5	4.5	89	4.5	116	110	17	261
GN 212.5-28-M12-E	28	M 12	19	12	30	48.5	4.5	89	4.5	116	110	17	258



GN 212.5-с резьбовым штифтом

STAINLESS STEEL

Описание	d1	d2	l1	d3	d4	d5	h1	h3	h4	h5	l2	l3 ≈	Δ
GN 212.5-21-M8-16-E	21	M 8	16	13.5	8	20	33.5	1	59	4	75	70	104
GN 212.5-21-M8-20-E	21	M 8	20	13.5	8	20	33.5	1	59	4	75	70	105
GN 212.5-21-M8-25-E	21	M 8	25	13.5	8	20	33.5	1	59	4	75	70	107
GN 212.5-21-M8-32-E	21	M 8	32	13.5	8	20	33.5	1	59	4	75	70	107
GN 212.5-21-M8-40-E	21	M 8	40	13.5	8	20	33.5	1	59	4	75	70	112
GN 212.5-21-M8-50-E	21	M 8	50	13.5	8	20	33.5	1	59	4	75	70	114
GN 212.5-21-M8-63-E	21	M 8	63	13.5	8	20	33.5	1	59	4	75	70	119
GN 212.5-24-M10-20-E	24	M 10	20	16	10	25	40	2.5	75	4.5	101	96	173
GN 212.5-24-M10-25-E	24	M 10	25	16	10	25	40	2.5	75	4.5	101	96	175
GN 212.5-24-M10-32-E	24	M 10	32	16	10	25	40	2.5	75	4.5	101	96	178
GN 212.5-24-M10-40-E	24	M 10	40	16	10	25	40	2.5	75	4.5	101	96	182
GN 212.5-24-M10-50-E	24	M 10	50	16	10	25	40	2.5	75	4.5	101	96	188
GN 212.5-24-M10-63-E	24	M 10	63	16	10	25	40	2.5	75	4.5	101	96	195
GN 212.5-24-M10-80-E	24	M 10	80	16	10	25	40	2.5	75	4.5	101	96	202
GN 212.5-28-M12-25-E	28	M 12	25	19	12	30	48.5	4.5	89	4.5	116	110	295
GN 212.5-28-M12-32-E	28	M 12	32	19	12	30	48.5	4.5	89	4.5	116	110	300
GN 212.5-28-M12-40-E	28	M 12	40	19	12	30	48.5	4.5	89	4.5	116	110	305
GN 212.5-28-M12-50-E	28	M 12	50	19	12	30	48.5	4.5	89	4.5	116	110	300
GN 212.5-28-M12-63-E	28	M 12	63	19	12	30	48.5	4.5	89	4.5	116	110	322
GN 212.5-28-M12-80-E	28	M 12	80	19	12	30	48.5	4.5	89	4.5	116	110	333

