

Регулируемые плоские ручки рычажного типа

Сталь, чернение

ХАРАКТЕРИСТИКИ

Типы

- Тип **D**: прямая ручка
- Тип **E**: наклонная ручка

Сталь
чернение

Класс прочности на разрыв 5.8

Гладкая поверхность, натуральный цвет
диск из анодированного алюминия

Поворотные шарообразные ручки DIN 319 (см. стр. 538)

Пластик, дюропласт
чёрный цвет, глянцевая отделка

ИНФОРМАЦИЯ

Масса ручек модели GN 125 сведена к минимуму.

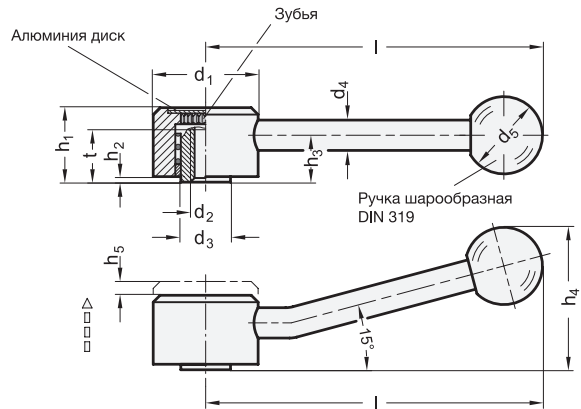
Как и регулируемые ручки других моделей, они идеально подходят для установки в ограниченном пространстве или в строго определённом положении. Резьбовая вставка находится со втулкой в зубчатом соединении, которое может размыкаться. Если потянуть за ручку, зубцы расцепляются, появляется возможность перевести её в наиболее удобное положение. При отпускании ручки зубцы вновь автоматически сцепляются.

ПО ОТДЕЛЬНОМУ ЗАКАЗУ

- с резьбовым сквозным отверстием

ТЕХНИЧЕСКАЯ ИНФОРМАЦИЯ

- Характеристики нержавеющей стали (см. стр. A26)



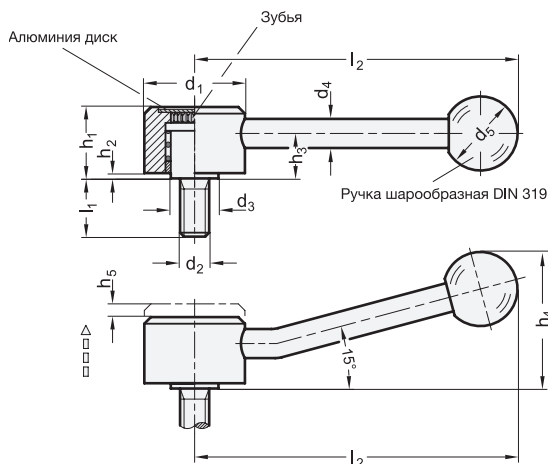
*Добавьте тип регулируемых плоских натяжных рычагов (E или D)

D **E**
Прямой рычаг Угловой рычаг

GN 125-с резьбовой вставкой

Описание	d1	d2	d3	d4	d5	h1	h2	h3	h4 ≈	h5	l	t мин.	⚖
GN 125-32-M6-*	32	M 6	13.5	8	20	20.5	1.5	12.5	36	4	100	11	141
GN 125-32-M8-*	32	M 8	13.5	8	20	20.5	1.5	12.5	36	4	100	11	139
GN 125-36-M8-*	36	M 8	16	10	25	24.5	2	15	45	4.5	120	14	223
GN 125-36-M10-*	36	M 10	16	10	25	24.5	2	15	45	4.5	120	14	222
GN 125-36-M12-*	36	M 12	16	10	25	24.5	2	15	45	4.5	120	14	220
GN 125-40-M10-*	40	M 10	19	12	30	26.5	2	16	50	4.5	130	17	307
GN 125-40-M12-*	40	M 12	19	12	30	26.5	2	16	50	4.5	130	17	301
GN 125-45-M12-*	45	M 12	23	12	32	31.5	2	20	60	5	145	23	425
GN 125-45-M14-*	45	M 14	23	12	32	31.5	2	20	60	5	145	23	415
GN 125-45-M16-*	45	M 16	23	12	32	31.5	2	20	60	5	145	23	406

Массовый тип E



* Добавьте тип регулируемых плоских натяжных рычагов (E или D)

D E
Прямой рычаг Угловой рычаг

GN 125-с резьбовым штифтом

Описание	d1	d2	l1	d3	d4	d5	h1	h2	h3	h4 ≈	h5	l2	⚖
GN 125-32-M8-12-*	32	M 8	12	13.5	8	20	20.5	1.5	12.5	36	4	100	147
GN 125-32-M8-16-*	32	M 8	16	13.5	8	20	20.5	1.5	12.5	36	4	100	148
GN 125-32-M8-20-*	32	M 8	20	13.5	8	20	20.5	1.5	12.5	36	4	100	149
GN 125-32-M8-25-*	32	M 8	25	13.5	8	20	20.5	1.5	12.5	36	4	100	151
GN 125-32-M8-32-*	32	M 8	32	13.5	8	20	20.5	1.5	12.5	36	4	100	153
GN 125-32-M8-40-*	32	M 8	40	13.5	8	20	20.5	1.5	12.5	36	4	100	156
GN 125-32-M8-50-*	32	M 8	50	13.5	8	20	20.5	1.5	12.5	36	4	100	158
GN 125-32-M8-63-*	32	M 8	63	13.5	8	20	20.5	1.5	12.5	36	4	100	163
GN 125-32-M10-20-*	32	M 10	20	13.5	8	20	20.5	1.5	12.5	36	4	100	155
GN 125-32-M10-25-*	32	M 10	25	13.5	8	20	20.5	1.5	12.5	36	4	100	155
GN 125-32-M10-32-*	32	M 10	32	13.5	8	20	20.5	1.5	12.5	36	4	100	159
GN 125-32-M10-40-*	32	M 10	40	13.5	8	20	20.5	1.5	12.5	36	4	100	172
GN 125-32-M10-50-*	32	M 10	50	13.5	8	20	20.5	1.5	12.5	36	4	100	173
GN 125-32-M10-63-*	32	M 10	63	13.5	8	20	20.5	1.5	12.5	36	4	100	173
GN 125-32-M10-80-*	32	M 10	80	13.5	8	20	20.5	1.5	12.5	36	4	100	193
GN 125-36-M10-16-*	36	M 10	16	16	10	25	24.5	2	15	45	4.5	120	235
GN 125-36-M10-20-*	36	M 10	20	16	10	25	24.5	2	15	45	4.5	120	237
GN 125-36-M10-25-*	36	M 10	25	16	10	25	24.5	2	15	45	4.5	120	239
GN 125-36-M10-32-*	36	M 10	32	16	10	25	24.5	2	15	45	4.5	120	242
GN 125-36-M10-40-*	36	M 10	40	16	10	25	24.5	2	15	45	4.5	120	246
GN 125-36-M10-50-*	36	M 10	50	16	10	25	24.5	2	15	45	4.5	120	250
GN 125-36-M10-63-*	36	M 10	63	16	10	25	24.5	2	15	45	4.5	120	259
GN 125-36-M10-80-*	36	M 10	80	16	10	25	24.5	2	15	45	4.5	120	266
GN 125-36-M12-25-*	36	M 12	25	16	10	25	24.5	2	15	45	4.5	120	245
GN 125-36-M12-32-*	36	M 12	32	16	10	25	24.5	2	15	45	4.5	120	250
GN 125-36-M12-40-*	36	M 12	40	16	10	25	24.5	2	15	45	4.5	120	256
GN 125-36-M12-50-*	36	M 12	50	16	10	25	24.5	2	15	45	4.5	120	263
GN 125-36-M12-63-*	36	M 12	63	16	10	25	24.5	2	15	45	4.5	120	271
GN 125-36-M12-80-*	36	M 12	80	16	10	25	24.5	2	15	45	4.5	120	283
GN 125-40-M12-25-*	40	M 12	25	19	12	30	26.5	2	16	50	4.5	130	336
GN 125-40-M12-32-*	40	M 12	32	19	12	30	26.5	2	16	50	4.5	130	342
GN 125-40-M12-40-*	40	M 12	40	19	12	30	26.5	2	16	50	4.5	130	348
GN 125-40-M12-50-*	40	M 12	50	19	12	30	26.5	2	16	50	4.5	130	355
GN 125-40-M12-63-*	40	M 12	63	19	12	30	26.5	2	16	50	4.5	130	364
GN 125-40-M12-80-*	40	M 12	80	19	12	30	26.5	2	16	50	4.5	130	376
GN 125-45-M16-32-*	45	M 16	32	23	12	32	31.5	2	20	60	5	145	488
GN 125-45-M16-40-*	45	M 16	40	23	12	32	31.5	2	20	60	5	145	498
GN 125-45-M16-50-*	45	M 16	50	23	12	32	31.5	2	20	60	5	145	512
GN 125-45-M16-63-*	45	M 16	63	23	12	32	31.5	2	20	60	5	145	529
GN 125-45-M16-80-*	45	M 16	80	23	12	32	31.5	2	20	60	5	145	549

Массовый тип E



3

Рычаги зажимные