

Прижимные ручки с эксцентриковым кулачком

Пластиковая контактная пластина, стальной рычаг

ХАРАКТЕРИСТИКИ

Типы

- Тип **A**: пластиковая контактная пластина с регулировочной гайкой
- Тип **B**: пластиковая контактная пластина без регулировочной гайки

Ручка

Сталь (прецизионное литьё)
оцинковка, пассивирование (воронение)

Контактные пластины

- Пластик, армированный стекловолокном
- Тип A: полиацеталь (ПОМ)
- Тип B: полиамид (ПА)

Вариант с резьбовой втулкой

Стержень, прижимная гайка, установочная гайка
Оцинкованная сталь, пассивация

Вариант исполнения с резьбовым стержнем

Стержень, прижимной винт, установочный винт
Оцинкованная сталь, пассивация



ИНФОРМАЦИЯ

Прижимные ручки GN 927.3 с эксцентриковым кулачком используются для быстрого прижатия и высвобождения. В отличие от ручек с резьбовыми соединениями, у этих ручек усилие прижатия создаётся без **крутящего момента**. Конструкция ручек обеспечивает защиту от превышения максимального усилия при нажатии.

Качественная сборка, все компоненты должным образом закреплены.

Преимущества ручек типа A:

Расстояние между шарниром и поверхностью регулируется с помощью резьбы с частым шагом, что позволяет с лёгкостью достигать максимального усилия прижатия. Кроме того, можно регулировать положение ручки относительно оси прижимного элемента.

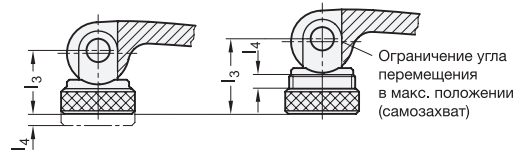
Данные прижимные ручки с эксцентриковыми кулачками обеспечивают прижимное усилие до 8 кН.

ТЕХНИЧЕСКАЯ ИНФОРМАЦИЯ

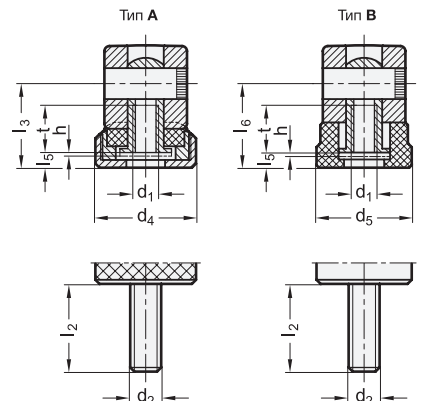
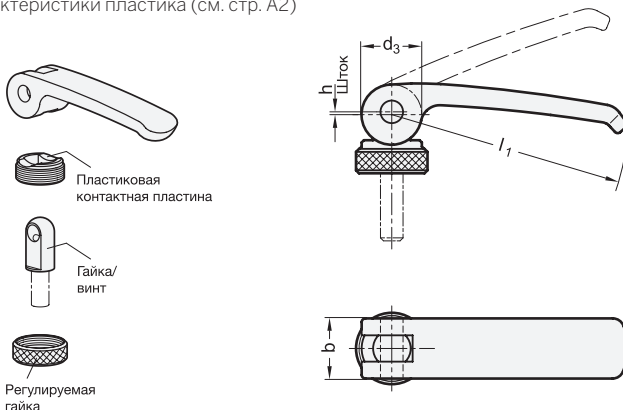
- Характеристики пластика (см. стр. A2)

КОНСТРУКТИВНЫЕ ОСОБЕННОСТИ (ТИП A) / ПРИМЕР ПРИМЕНЕНИЯ

l_3 регулируем установочный винт для оптимальной прижимной силы в предпочтительном положении рычага



l_3 макс. не должно превышать. В противном случае существует риск того, что положение резьбы больше не сможет удерживать силу зажима или может быть повреждена.



*Добавьте тип зажимной рукоятки (А или В)

А **В**
с регулировочной гайкой без регулировочной гайки

GN 927.3-с резьбовой вставкой

Описание	l1	d1	b	d3	d4	d5	h	l3 мин.	l3 макс.	l4	l5	l6	t	△
GN 927.3-63-M5-*	63	M 5	16	16	19	18.5	0.75	16.3	18.8	2.5	3	16.3	10	63
GN 927.3-63-M6-*	63	M 6	16	16	19	18.5	0.75	16.3	18.8	2.5	3	16.3	10	63
GN 927.3-82-M6-*	82	M 6	20	20	25	22.5	1	19.5	22.5	3	3.7	19.5	12	125
GN 927.3-82-M8-*	82	M 8	20	20	25	22.5	1	19.5	22.5	3	3.7	19.5	12	123
GN 927.3-101-M8-*	101	M 8	25	26	30	27	1.5	25.3	29.3	4	4.8	25.3	15	243
GN 927.3-101-M10-*	101	M 10	25	26	30	27	1.5	25.3	29.3	4	4.8	25.3	15	240

GN 927.3-с резьбовым штифтом

Описание	l1	d2	l2	b	d3	d4	d5	h	l3 мин.	l3 макс.	l4	l5	l6	△
GN 927.3-63-M5-16-*	63	M 5	16	16	16	19	18.5	0.75	16.3	18.8	2.5	3	16.3	45
GN 927.3-63-M5-20-*	63	M 5	20	16	16	19	18.5	0.75	16.3	18.8	2.5	3	16.3	66
GN 927.3-63-M5-25-*	63	M 5	25	16	16	19	18.5	0.75	16.3	18.8	2.5	3	16.3	68
GN 927.3-63-M5-30-*	63	M 5	30	16	16	19	18.5	0.75	16.3	18.8	2.5	3	16.3	69
GN 927.3-63-M5-35-*	63	M 5	35	16	16	19	18.5	0.75	16.3	18.8	2.5	3	16.3	69
GN 927.3-63-M5-40-*	63	M 5	40	16	16	19	18.5	0.75	16.3	18.8	2.5	3	16.3	70
GN 927.3-63-M5-50-*	63	M 5	50	16	16	19	18.5	0.75	16.3	18.8	2.5	3	16.3	71
GN 927.3-63-M6-16-*	63	M 6	16	16	16	19	18.5	0.75	16.3	18.8	2.5	3	16.3	67
GN 927.3-63-M6-20-*	63	M 6	20	16	16	19	18.5	0.75	16.3	18.8	2.5	3	16.3	67
GN 927.3-63-M6-25-*	63	M 6	25	16	16	19	18.5	0.75	16.3	18.8	2.5	3	16.3	69
GN 927.3-63-M6-30-*	63	M 6	30	16	16	19	18.5	0.75	16.3	18.8	2.5	3	16.3	50
GN 927.3-63-M6-35-*	63	M 6	35	16	16	19	18.5	0.75	16.3	18.8	2.5	3	16.3	70
GN 927.3-63-M6-40-*	63	M 6	40	16	16	19	18.5	0.75	16.3	18.8	2.5	3	16.3	72
GN 927.3-63-M6-50-*	63	M 6	50	16	16	19	18.5	0.75	16.3	18.8	2.5	3	16.3	76
GN 927.3-82-M6-20-*	82	M 6	20	20	20	25	22.5	1	19.5	22.5	3	3.7	19.5	131
GN 927.3-82-M6-25-*	82	M 6	25	20	20	25	22.5	1	19.5	22.5	3	3.7	19.5	131
GN 927.3-82-M6-30-*	82	M 6	30	20	20	25	22.5	1	19.5	22.5	3	3.7	19.5	132
GN 927.3-82-M6-35-*	82	M 6	35	20	20	25	22.5	1	19.5	22.5	3	3.7	19.5	134
GN 927.3-82-M6-40-*	82	M 6	40	20	20	25	22.5	1	19.5	22.5	3	3.7	19.5	137
GN 927.3-82-M6-50-*	82	M 6	50	20	20	25	22.5	1	19.5	22.5	3	3.7	19.5	137
GN 927.3-82-M6-60-*	82	M 6	60	20	20	25	22.5	1	19.5	22.5	3	3.7	19.5	138
GN 927.3-82-M8-20-*	82	M 8	20	20	20	25	22.5	1	19.5	22.5	3	3.7	19.5	135
GN 927.3-82-M8-25-*	82	M 8	25	20	20	25	22.5	1	19.5	22.5	3	3.7	19.5	136
GN 927.3-82-M8-30-*	82	M 8	30	20	20	25	22.5	1	19.5	22.5	3	3.7	19.5	137
GN 927.3-82-M8-35-*	82	M 8	35	20	20	25	22.5	1	19.5	22.5	3	3.7	19.5	140
GN 927.3-82-M8-40-*	82	M 8	40	20	20	25	22.5	1	19.5	22.5	3	3.7	19.5	141
GN 927.3-82-M8-50-*	82	M 8	50	20	20	25	22.5	1	19.5	22.5	3	3.7	19.5	143
GN 927.3-82-M8-60-*	82	M 8	60	20	20	25	22.5	1	19.5	22.5	3	3.7	19.5	147
GN 927.3-101-M8-20-*	101	M 8	20	25	26	30	27	1.5	25.3	29.3	4	4.8	25.3	255
GN 927.3-101-M8-25-*	101	M 8	25	25	26	30	27	1.5	25.3	29.3	4	4.8	25.3	265
GN 927.3-101-M8-30-*	101	M 8	30	25	26	30	27	1.5	25.3	29.3	4	4.8	25.3	258
GN 927.3-101-M8-35-*	101	M 8	35	25	26	30	27	1.5	25.3	29.3	4	4.8	25.3	260
GN 927.3-101-M8-40-*	101	M 8	40	25	26	30	27	1.5	25.3	29.3	4	4.8	25.3	261
GN 927.3-101-M8-50-*	101	M 8	50	25	26	30	27	1.5	25.3	29.3	4	4.8	25.3	262
GN 927.3-101-M8-60-*	101	M 8	60	25	26	30	27	1.5	25.3	29.3	4	4.8	25.3	266
GN 927.3-101-M10-20-*	101	M 10	20	25	26	30	27	1.5	25.3	29.3	4	4.8	25.3	257
GN 927.3-101-M10-25-*	101	M 10	25	25	26	30	27	1.5	25.3	29.3	4	4.8	25.3	258
GN 927.3-101-M10-30-*	101	M 10	30	25	26	30	27	1.5	25.3	29.3	4	4.8	25.3	262
GN 927.3-101-M10-35-*	101	M 10	35	25	26	30	27	1.5	25.3	29.3	4	4.8	25.3	266
GN 927.3-101-M10-40-*	101	M 10	40	25	26	30	27	1.5	25.3	29.3	4	4.8	25.3	266
GN 927.3-101-M10-50-*	101	M 10	50	25	26	30	27	1.5	25.3	29.3	4	4.8	25.3	270
GN 927.3-101-M10-60-*	101	M 10	60	25	26	30	27	1.5	25.3	29.3	4	4.8	25.3	278

Массовый тип А

