

Регулируемые ручки из нержавеющей стали

матовая отделка, дробеструйная обработка

ХАРАКТЕРИСТИКИ

Типы

- Тип **AS**: с наружным шестигранником
- Тип **IS**: с внутренним шестигранником

Ручка
Точное литьё

- Нержавеющая сталь AISI CF-8
- матовая отделка, дробеструйная обработка

Вариант с резьбовой втулкой

Резьбовая втулка
Нержавеющая сталь AISI 303

Фиксирующий винт
Нержавеющая сталь AISI 303

Пружина
Нержавеющая сталь AISI 301

Вариант исполнения с резьбовым стержнем

Шпилька
Нержавеющая сталь AISI 303

Фиксирующий винт
Нержавеющая сталь AISI 303

Пружина
Нержавеющая сталь AISI 301

ИНФОРМАЦИЯ

Регулируемые ручки GN 300.5 выполнены полностью из нержавеющей стали, подходят для применения в агрессивных средах, а также в пищевой и химической промышленности.

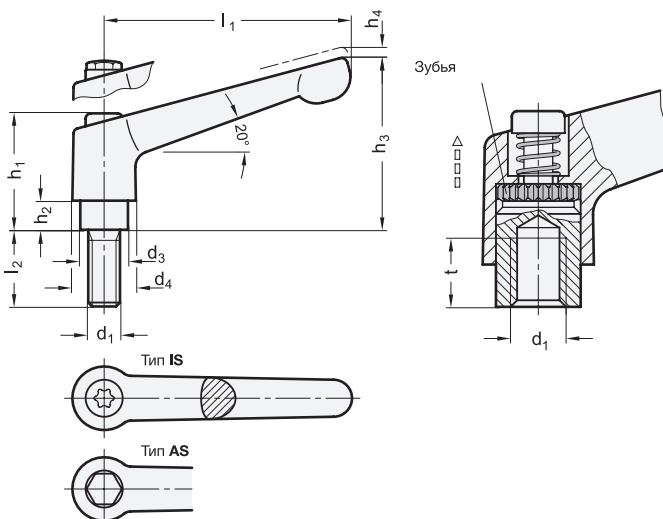
Фиксирующий винт с шестигранной головкой (тип AS) предотвращает скапливание влаги.

Регулируемые ручки идеально подходят для установки в ограниченном пространстве или в строго определённом положении. Центральная вставка находится в зубчатом зацеплении с ручкой.

Потяните за рукоятку, зубцы расцепятся, появится возможность повернуть её в наиболее удобное для прижатия положение. При отпуске ручки зубцы автоматически сцепляются.

ТЕХНИЧЕСКАЯ ИНФОРМАЦИЯ

- Характеристики нержавеющей стали (см. стр. A26)



3


Рычаги зажимные

*Добавьте типы рычагов управления (AS или IS)

AS	IS
Внешний шестигранник	Внутренний шестигранник


GN 300.5-с резьбовой вставкой

STAINLESS STEEL

Описание	l1	d1	d3	d4	h1	h2	h3	h4	t мин.	
GN 300.5-30-M3-*	30	M 3	10	13	24.5	4	31	3.5	7	28
GN 300.5-30-M4-*	30	M 4	10	13	24.5	4	31	3.5	8	28
GN 300.5-30-M5-*	30	M 5	10	13	24.5	4	31	3.5	8	27
GN 300.5-30-M6-*	30	M 6	10	13	24.5	4	31	3.5	8	26
GN 300.5-45-M4-*	45	M 4	10	13	24.5	4	34	3.5	8	35
GN 300.5-45-M5-*	45	M 5	10	13	24.5	4	34	3.5	8	34
GN 300.5-45-M6-*	45	M 6	10	13	24.5	4	34	3.5	8	33
GN 300.5-63-M6-*	63	M 6	13.5	17.5	31	6.5	45	4	11	77
GN 300.5-63-M8-*	63	M 8	13.5	17.5	31	6.5	45	4	11	76
GN 300.5-78-M8-*	78	M 8	16	21	36	8	54	4	14	124
GN 300.5-78-M10-*	78	M 10	16	21	36	8	54	4	14	120
GN 300.5-92-M10-*	92	M 10	19	24	43	11	64	4	17	185
GN 300.5-92-M12-*	92	M 12	19	24	43	11	64	4	17	179

GN 300.5-с резьбовым штифтом

STAINLESS STEEL

Описание	l1	d1	l2	d3	d4	h1	h2	h3	h4	
GN 300.5-30-M3-6-*	30	M 3	6	10	13	24.5	4	31	3.5	28
GN 300.5-30-M3-8-*	30	M 3	8	10	13	24.5	4	31	3.5	28
GN 300.5-30-M3-10-*	30	M 3	10	10	13	24.5	4	31	3.5	29
GN 300.5-30-M3-12-*	30	M 3	12	10	13	24.5	4	31	3.5	30
GN 300.5-30-M3-16-*	30	M 3	16	10	13	24.5	4	31	3.5	31
GN 300.5-30-M4-12-*	30	M 4	12	10	13	24.5	4	31	3.5	29
GN 300.5-30-M4-16-*	30	M 4	16	10	13	24.5	4	31	3.5	30
GN 300.5-30-M4-20-*	30	M 4	20	10	13	24.5	4	31	3.5	30
GN 300.5-30-M4-25-*	30	M 4	25	10	13	24.5	4	31	3.5	32
GN 300.5-30-M4-32-*	30	M 4	32	10	13	24.5	4	31	3.5	30
GN 300.5-30-M5-12-*	30	M 5	12	10	13	24.5	4	31	3.5	30
GN 300.5-30-M5-16-*	30	M 5	16	10	13	24.5	4	31	3.5	30
GN 300.5-30-M5-20-*	30	M 5	20	10	13	24.5	4	31	3.5	31
GN 300.5-30-M5-25-*	30	M 5	25	10	13	24.5	4	31	3.5	31
GN 300.5-30-M5-32-*	30	M 5	32	10	13	24.5	4	31	3.5	32
GN 300.5-30-M5-40-*	30	M 5	40	10	13	24.5	4	31	3.5	33
GN 300.5-30-M5-50-*	30	M 5	50	10	13	24.5	4	31	3.5	34
GN 300.5-30-M6-12-*	30	M 6	12	10	13	24.5	4	31	3.5	30
GN 300.5-30-M6-16-*	30	M 6	16	10	13	24.5	4	31	3.5	31
GN 300.5-30-M6-20-*	30	M 6	20	10	13	24.5	4	31	3.5	32
GN 300.5-30-M6-25-*	30	M 6	25	10	13	24.5	4	31	3.5	33
GN 300.5-30-M6-32-*	30	M 6	32	10	13	24.5	4	31	3.5	34
GN 300.5-30-M6-40-*	30	M 6	40	10	13	24.5	4	31	3.5	35
GN 300.5-30-M6-50-*	30	M 6	50	10	13	24.5	4	31	3.5	36
GN 300.5-45-M4-12-*	45	M 4	12	10	13	24.5	4	34	3.5	35
GN 300.5-45-M4-16-*	45	M 4	16	10	13	24.5	4	34	3.5	36
GN 300.5-45-M4-20-*	45	M 4	20	10	13	24.5	4	34	3.5	37
GN 300.5-45-M4-25-*	45	M 4	25	10	13	24.5	4	34	3.5	38
GN 300.5-45-M4-32-*	45	M 4	32	10	13	24.5	4	34	3.5	39
GN 300.5-45-M5-12-*	45	M 5	12	10	13	24.5	4	34	3.5	39
GN 300.5-45-M5-16-*	45	M 5	16	10	13	24.5	4	34	3.5	40
GN 300.5-45-M5-20-*	45	M 5	20	10	13	24.5	4	34	3.5	40
GN 300.5-45-M5-25-*	45	M 5	25	10	13	24.5	4	34	3.5	40

Массовый тип AS

*Добавьте типы рычагов управления (AS или IS)

AS	IS
Внешний шестигранник	Внутренний шестигранник

GN 300.5-с резьбовым штифтом

STAINLESS STEEL

Описание	l1	d1	l2	d3	d4	h1	h2	h3	h4	⚖
GN 300.5-45-M5-32-*	45	M 5	32	10	13	24.5	4	34	3.5	39
GN 300.5-45-M5-40-*	45	M 5	40	10	13	24.5	4	34	3.5	40
GN 300.5-45-M5-50-*	45	M 5	50	10	13	24.5	4	34	3.5	44
GN 300.5-45-M6-12-*	45	M 6	12	10	13	24.5	4	34	3.5	37
GN 300.5-45-M6-16-*	45	M 6	16	10	13	24.5	4	34	3.5	38
GN 300.5-45-M6-20-*	45	M 6	20	10	13	24.5	4	34	3.5	39
GN 300.5-45-M6-25-*	45	M 6	25	10	13	24.5	4	34	3.5	40
GN 300.5-45-M6-32-*	45	M 6	32	10	13	24.5	4	34	3.5	41
GN 300.5-45-M6-40-*	45	M 6	40	10	13	24.5	4	34	3.5	42
GN 300.5-45-M6-50-*	45	M 6	50	10	13	24.5	4	34	3.5	44
GN 300.5-63-M6-16-*	63	M 6	16	13.5	17.5	31	6.5	45	4	81
GN 300.5-63-M6-20-*	63	M 6	20	13.5	17.5	31	6.5	45	4	82
GN 300.5-63-M6-25-*	63	M 6	25	13.5	17.5	31	6.5	45	4	83
GN 300.5-63-M6-32-*	63	M 6	32	13.5	17.5	31	6.5	45	4	84
GN 300.5-63-M6-40-*	63	M 6	40	13.5	17.5	31	6.5	45	4	86
GN 300.5-63-M6-50-*	63	M 6	50	13.5	17.5	31	6.5	45	4	88
GN 300.5-63-M6-63-*	63	M 6	63	13.5	17.5	31	6.5	45	4	90
GN 300.5-63-M8-16-*	63	M 8	16	13.5	17.5	31	6.5	45	4	85
GN 300.5-63-M8-20-*	63	M 8	20	13.5	17.5	31	6.5	45	4	86
GN 300.5-63-M8-25-*	63	M 8	25	13.5	17.5	31	6.5	45	4	88
GN 300.5-63-M8-32-*	63	M 8	32	13.5	17.5	31	6.5	45	4	90
GN 300.5-63-M8-40-*	63	M 8	40	13.5	17.5	31	6.5	45	4	92
GN 300.5-63-M8-50-*	63	M 8	50	13.5	17.5	31	6.5	45	4	95
GN 300.5-63-M8-63-*	63	M 8	63	13.5	17.5	31	6.5	45	4	100
GN 300.5-78-M8-20-*	78	M 8	20	16	21	36	8	54	4	138
GN 300.5-78-M8-25-*	78	M 8	25	16	21	36	8	54	4	139
GN 300.5-78-M8-32-*	78	M 8	32	16	21	36	8	54	4	140
GN 300.5-78-M8-40-*	78	M 8	40	16	21	36	8	54	4	141
GN 300.5-78-M8-50-*	78	M 8	50	16	21	36	8	54	4	144
GN 300.5-78-M8-63-*	78	M 8	63	16	21	36	8	54	4	149
GN 300.5-78-M8-80-*	78	M 8	80	16	21	36	8	54	4	158
GN 300.5-78-M10-20-*	78	M 10	20	16	21	36	8	54	4	140
GN 300.5-78-M10-25-*	78	M 10	25	16	21	36	8	54	4	141
GN 300.5-78-M10-32-*	78	M 10	32	16	21	36	8	54	4	143
GN 300.5-78-M10-40-*	78	M 10	40	16	21	36	8	54	4	150
GN 300.5-78-M10-50-*	78	M 10	50	16	21	36	8	54	4	155
GN 300.5-78-M10-63-*	78	M 10	63	16	21	36	8	54	4	162
GN 300.5-78-M10-80-*	78	M 10	80	16	21	36	8	54	4	167
GN 300.5-92-M10-20-*	92	M 10	20	19	24	43	11	64	4	203
GN 300.5-92-M10-25-*	92	M 10	25	19	24	43	11	64	4	206
GN 300.5-92-M10-32-*	92	M 10	32	19	24	43	11	64	4	210
GN 300.5-92-M10-40-*	92	M 10	40	19	24	43	11	64	4	214
GN 300.5-92-M10-50-*	92	M 10	50	19	24	43	11	64	4	220
GN 300.5-92-M10-63-*	92	M 10	63	19	24	43	11	64	4	226
GN 300.5-92-M10-80-*	92	M 10	80	19	24	43	11	64	4	230
GN 300.5-92-M12-20-*	92	M 12	20	19	24	43	11	64	4	210
GN 300.5-92-M12-25-*	92	M 12	25	19	24	43	11	64	4	216
GN 300.5-92-M12-32-*	92	M 12	32	19	24	43	11	64	4	221
GN 300.5-92-M12-40-*	92	M 12	40	19	24	43	11	64	4	223
GN 300.5-92-M12-50-*	92	M 12	50	19	24	43	11	64	4	234
GN 300.5-92-M12-63-*	92	M 12	63	19	24	43	11	64	4	243
GN 300.5-92-M12-80-*	92	M 12	80	19	24	43	11	64	4	251

Массовый тип AS

