

Прижимные ручки с эксцентриковым кулачком из нержавеющей стали

Контактная пластина, нержавеющая сталь

ХАРАКТЕРИСТИКИ

Типы

- Тип **A**: пластиковая контактная пластина с регулировочной гайкой
- Тип **B**: пластиковая контактная пластина без регулировочной гайки

Ручка

Нержавеющая сталь AISI CF-8

Контактные пластины

Нержавеющая сталь AISI 431
закаленная

Вариант с резьбовой втулкой

Стержень, прижимная гайка, установочная гайка
Нержавеющая сталь AISI 303

Вариант исполнения с резьбовым стержнем

Стержень, прижимной винт, установочный винт
Нержавеющая сталь AISI 303

ИНФОРМАЦИЯ

Прижимные ручки GN 927.7 из нержавеющей стали с эксцентриковым кулачком используются для быстрого прижатия и высвобождения. В отличие от ручек с резьбовыми соединениями, у этих ручек усилие прижатия создается без **крутящего момента**.

Конструкция ручек обеспечивает защиту от превышения максимального усилия при нажатии.

Качественная сборка, все компоненты должным образом закреплены.

Преимущества ручек типа A:

Расстояние между шарниром и поверхностью регулируется с помощью резьбы с частым шагом, что позволяет с лёгкостью достигать максимального усилия прижатия. Кроме того, можно регулировать положение ручки относительно оси прижимного элемента.

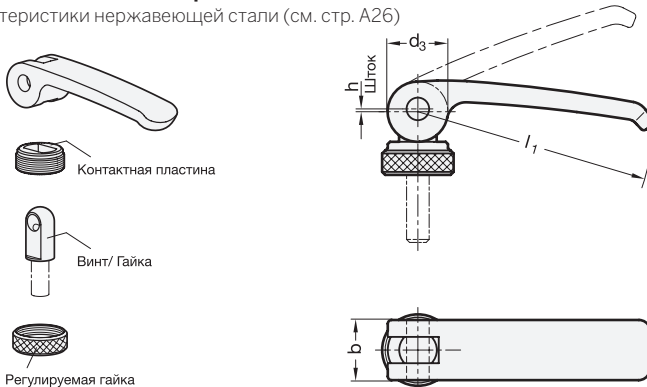
Данные прижимные ручки с эксцентриковыми кулачками обеспечивают прижимное усилие до 8 кН.

ПО ОТДЕЛЬНОМУ ЗАКАЗУ

- Прижимная поверхность без смазки

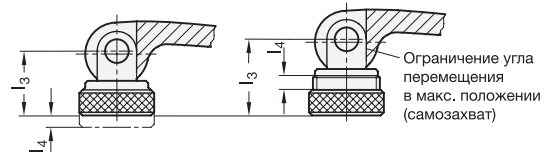
ТЕХНИЧЕСКАЯ ИНФОРМАЦИЯ

- Характеристики нержавеющей стали (см. стр. A26)

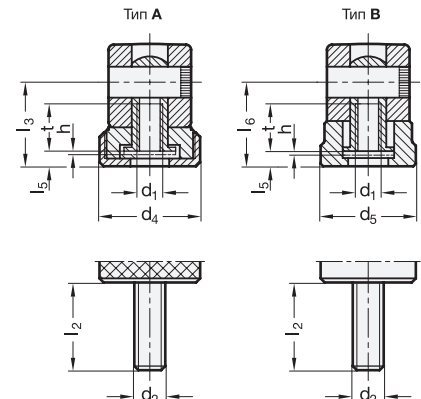


КОНСТРУКТИВНЫЕ ОСОБЕННОСТИ (ТИП А) / ПРИМЕР ПРИМЕНЕНИЯ

l3 регулируем установочный винт для оптимальной прижимной силы в предпочтительном положении рычага



l3 макс. не должно превышать. В противном случае существует риск того, что положение резьбы больше не сможет удерживать силу зажима или может быть повреждена.



*Добавьте тип зажимной рукоятки (А или В)

А с регулировочной гайкой **В** без регулировочной гайки

GN 927.7-с резьбовой вставкой

STAINLESS STEEL

Описание	l1	d1	b	d3	d4	d5	h	l3 мин.	l3 макс.	l4	l5	l6	t	⚖
GN 927.7-63-M5-*	63	M 5	16	16	19	18.5	0.75	16.3	18.8	2.5	3	16.3	10	66
GN 927.7-63-M6-*	63	M 6	16	16	19	18.5	0.75	16.3	18.8	2.5	3	16.3	10	65
GN 927.7-82-M6-*	82	M 6	20	20	25	22.5	1	19.5	22.5	3	3.7	19.5	12	129
GN 927.7-82-M8-*	82	M 8	20	20	25	22.5	1	19.5	22.5	3	3.7	19.5	12	128
GN 927.7-101-M8-*	101	M 8	25	26	30	27	1.5	25.3	29.3	4	4.8	25.3	15	250
GN 927.7-101-M10-*	101	M 10	25	26	30	27	1.5	25.3	29.3	4	4.8	25.3	15	247

GN 927.7-с резьбовым штифтом

STAINLESS STEEL

Описание	l1	d2	l2	b	d3	d4	d5	h	l3 мин.	l3 макс.	l4	l5	l6	⚖
GN 927.7-63-M5-16-*	63	M 5	16	16	16	19	18.5	0.75	16.3	18.8	2.5	3	16.3	69
GN 927.7-63-M5-20-*	63	M 5	20	16	16	19	18.5	0.75	16.3	18.8	2.5	3	16.3	70
GN 927.7-63-M5-25-*	63	M 5	25	16	16	19	18.5	0.75	16.3	18.8	2.5	3	16.3	70
GN 927.7-63-M5-30-*	63	M 5	30	16	16	19	18.5	0.75	16.3	18.8	2.5	3	16.3	71
GN 927.7-63-M5-35-*	63	M 5	35	16	16	19	18.5	0.75	16.3	18.8	2.5	3	16.3	71
GN 927.7-63-M5-40-*	63	M 5	40	16	16	19	18.5	0.75	16.3	18.8	2.5	3	16.3	72
GN 927.7-63-M5-50-*	63	M 5	50	16	16	19	18.5	0.75	16.3	18.8	2.5	3	16.3	73
GN 927.7-63-M6-16-*	63	M 6	16	16	16	19	18.5	0.75	16.3	18.8	2.5	3	16.3	69
GN 927.7-63-M6-20-*	63	M 6	20	16	16	19	18.5	0.75	16.3	18.8	2.5	3	16.3	70
GN 927.7-63-M6-25-*	63	M 6	25	16	16	19	18.5	0.75	16.3	18.8	2.5	3	16.3	71
GN 927.7-63-M6-30-*	63	M 6	30	16	16	19	18.5	0.75	16.3	18.8	2.5	3	16.3	71
GN 927.7-63-M6-35-*	63	M 6	35	16	16	19	18.5	0.75	16.3	18.8	2.5	3	16.3	42
GN 927.7-63-M6-40-*	63	M 6	40	16	16	19	18.5	0.75	16.3	18.8	2.5	3	16.3	73
GN 927.7-63-M6-50-*	63	M 6	50	16	16	19	18.5	0.75	16.3	18.8	2.5	3	16.3	75
GN 927.7-82-M6-20-*	82	M 6	20	20	20	25	22.5	1	19.5	22.5	3	3.7	19.5	135
GN 927.7-82-M6-25-*	82	M 6	25	20	20	25	22.5	1	19.5	22.5	3	3.7	19.5	136
GN 927.7-82-M6-30-*	82	M 6	30	20	20	25	22.5	1	19.5	22.5	3	3.7	19.5	137
GN 927.7-82-M6-35-*	82	M 6	35	20	20	25	22.5	1	19.5	22.5	3	3.7	19.5	138
GN 927.7-82-M6-40-*	82	M 6	40	20	20	25	22.5	1	19.5	22.5	3	3.7	19.5	139
GN 927.7-82-M6-50-*	82	M 6	50	20	20	25	22.5	1	19.5	22.5	3	3.7	19.5	140
GN 927.7-82-M6-60-*	82	M 6	60	20	20	25	22.5	1	19.5	22.5	3	3.7	19.5	142
GN 927.7-82-M8-20-*	82	M 8	20	20	20	25	22.5	1	19.5	22.5	3	3.7	19.5	139
GN 927.7-82-M8-25-*	82	M 8	25	20	20	25	22.5	1	19.5	22.5	3	3.7	19.5	140
GN 927.7-82-M8-30-*	82	M 8	30	20	20	25	22.5	1	19.5	22.5	3	3.7	19.5	141
GN 927.7-82-M8-35-*	82	M 8	35	20	20	25	22.5	1	19.5	22.5	3	3.7	19.5	143
GN 927.7-82-M8-40-*	82	M 8	40	20	20	25	22.5	1	19.5	22.5	3	3.7	19.5	145
GN 927.7-82-M8-50-*	82	M 8	50	20	20	25	22.5	1	19.5	22.5	3	3.7	19.5	146
GN 927.7-82-M8-60-*	82	M 8	60	20	20	25	22.5	1	19.5	22.5	3	3.7	19.5	150
GN 927.7-101-M8-20-*	101	M 8	20	25	26	30	27	1.5	25.3	29.3	4	4.8	25.3	263
GN 927.7-101-M8-25-*	101	M 8	25	25	26	30	27	1.5	25.3	29.3	4	4.8	25.3	265
GN 927.7-101-M8-30-*	101	M 8	30	25	26	30	27	1.5	25.3	29.3	4	4.8	25.3	266
GN 927.7-101-M8-35-*	101	M 8	35	25	26	30	27	1.5	25.3	29.3	4	4.8	25.3	267
GN 927.7-101-M8-40-*	101	M 8	40	25	26	30	27	1.5	25.3	29.3	4	4.8	25.3	266
GN 927.7-101-M8-50-*	101	M 8	50	25	26	30	27	1.5	25.3	29.3	4	4.8	25.3	272
GN 927.7-101-M8-60-*	101	M 8	60	25	26	30	27	1.5	25.3	29.3	4	4.8	25.3	273
GN 927.7-101-M10-20-*	101	M 10	20	25	26	30	27	1.5	25.3	29.3	4	4.8	25.3	267
GN 927.7-101-M10-25-*	101	M 10	25	25	26	30	27	1.5	25.3	29.3	4	4.8	25.3	267
GN 927.7-101-M10-30-*	101	M 10	30	25	26	30	27	1.5	25.3	29.3	4	4.8	25.3	271
GN 927.7-101-M10-35-*	101	M 10	35	25	26	30	27	1.5	25.3	29.3	4	4.8	25.3	272
GN 927.7-101-M10-40-*	101	M 10	40	25	26	30	27	1.5	25.3	29.3	4	4.8	25.3	277
GN 927.7-101-M10-50-*	101	M 10	50	25	26	30	27	1.5	25.3	29.3	4	4.8	25.3	281
GN 927.7-101-M10-60-*	101	M 10	60	25	26	30	27	1.5	25.3	29.3	4	4.8	25.3	286

Массовый тип А

