

Шарнирные ручки

Технополимер

КОРПУС ШАРНИРНОЙ РУЧКИ

Технополимер на основе полиамида (ПА), армированный стекловолокном, чёрный цвет, матовая отделка.

ВРАЩАЮЩИЙСЯ ШТИФТ

Оцинкованная сталь либо нержавеющая сталь AISI 303, глянцевая поверхность, с резьбовым отверстием либо шпилькой.

КОМПОНЕНТ, СОЕДИНЯЮЩИЙ РУЧКУ С ШАРНИРОМ

Технополимер на основе полиамида (ПА), чёрный цвет.

ОСНОВНОЙ КУЛАЧОК СКОЛЬЖЕНИЯ

Супертехнополимер на основе полиамида (ПА), чёрный цвет.

РЕГУЛИРУЕМАЯ КОЛЬЦЕВАЯ ГАЙКА С НАСЕЧКАМИ

Супертехнополимер на основе полиамида (ПА), чёрный цвет.

СТАНДАРТНЫЕ ИСПОЛНЕНИЯ

- **LAC-B:** позиционирование без регулируемой кольцевой гайки, вращающийся штифт из оцинкованной стали с резьбовым отверстием.
- **LAC-SST:** позиционирование без регулируемой кольцевой гайки, вращающийся штифт из нержавеющей стали AISI 303 с резьбовым отверстием.
- **LAC-p:** позиционирование без регулируемой кольцевой гайки, вращающийся штифт со шпилькой из оцинкованной стали с фаской на торце, стандарт UNI 947: ISO 4753 (см. Технические данные на стр. A11).
- **LAC-SST-p:** позиционирование без регулируемой кольцевой гайки, вращающийся штифт с резьбовой шпилькой из нержавеющей стали AISI 303, со скошенным плоским концом, стандарт UNI 947: ISO 4753 (см. Технические данные на стр. A11).
- **LAC-R-B:** позиционирование с помощью регулируемой кольцевой гайки, вращающийся штифт из оцинкованной стали с резьбовым отверстием.
- **LAC-R-p:** позиционирование с помощью регулируемой кольцевой гайки, вращающийся штифт со шпилькой из оцинкованной стали, с фаской на торце, стандарт UNI 947: ISO 4753 (см. Технические данные на стр. A11).
- **LAC-R-SST:** позиционирование с помощью регулируемой кольцевой гайки, вращающийся штифт из нержавеющей стали AISI 303 с резьбовым отверстием.
- **LAC-R-SST-p:** позиционирование с помощью регулируемой кольцевой гайки, вращающийся штифт со шпилькой из нержавеющей стали AISI 303, с фаской на торце, стандарт UNI 947: ISO 4753 (см. Технические данные на стр. A11).

ОСОБЕННОСТИ И СФЕРЫ ПРИМЕНЕНИЯ

Шарнирные ручки обеспечивают быстрое и надёжное прижатие. Ручки модели LAC-R с регулируемой кольцевой гайкой (конструкция запатентована компанией ELESA) обеспечивают быстрое и безопасное прижатие. Кольцевая гайка с насечкой в основании ручки позволяет регулировать прижимную силу и блокировать ручку в требуемом положении.

РЕКОМЕНДАЦИИ ДЛЯ СБОРКИ

LAC-B, LAC-SST, LAC-R-B и LAC-R-SST с резьбовым отверстием. Установочный винт шарнирной ручки должен выступать на максимальное расстояние h_1 , см. таблицу и рис. 1. Для оператора сигналом достижения максимального расстояния h_1 является соприкосновение винта и соединительного элемента.

ИНСТРУКЦИЯ ПО ФИКСАЦИИ И РЕГУЛИРОВКЕ

Прижатие в моделях LAC: поднимите рычаг, поверните его по часовой стрелке до упора и опустите.

LAC-R: поворот рычага по часовой стрелке до упора.

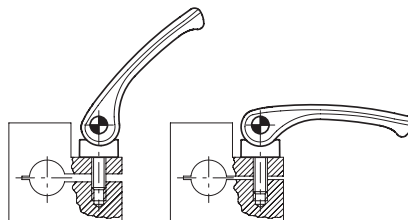
Точная регулировка: отрегулируйте силу зажима, вращая кольцевую гайку с насечкой влево либо вправо, затем установите рычаг в требуемое положение. На круглой гайке отмечены минимальное и максимальное значения поворота; для регулировки достаточно половины оборота.

Прижатие: опустите рычаг и поверните его на основании.



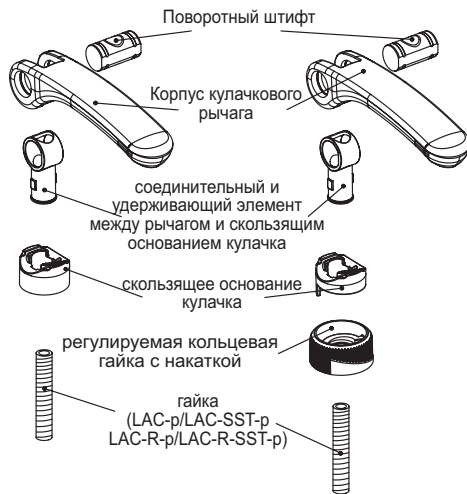
ELESA Original design П 2011

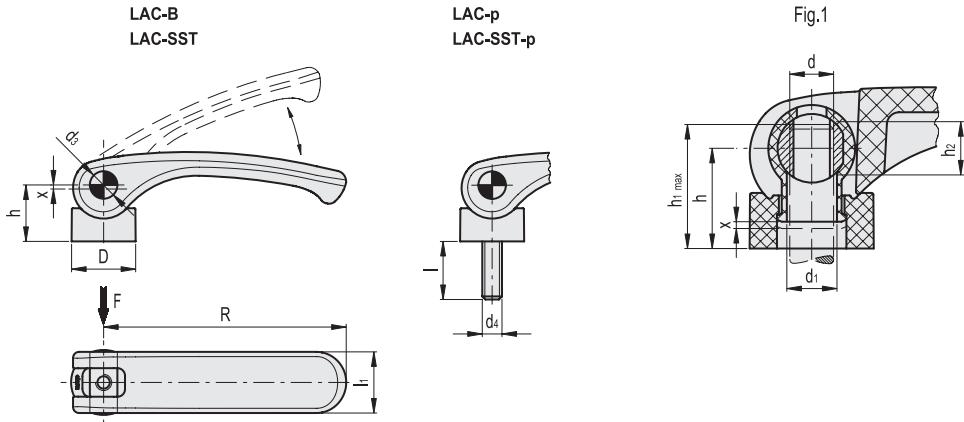
Зажим



LAC

LAC-R





LAC-B

Код	Описание	R	d	D	h	h1 max	h2	d1	d3	l1	x	Fмакс [Н]	🔗
33482	LAC.63 B-M6	63	M6	18	18	20	4	6.1	9	18	0.75	4000	23
33562	LAC.80 B-M8	79	M8	20	21	25.5	7	8.1	11	20	1	7000	32

LAC-SST

STAINLESS STEEL

Код	Описание
33487	LAC.63 SST-M6
33567	LAC.80 SST-M8

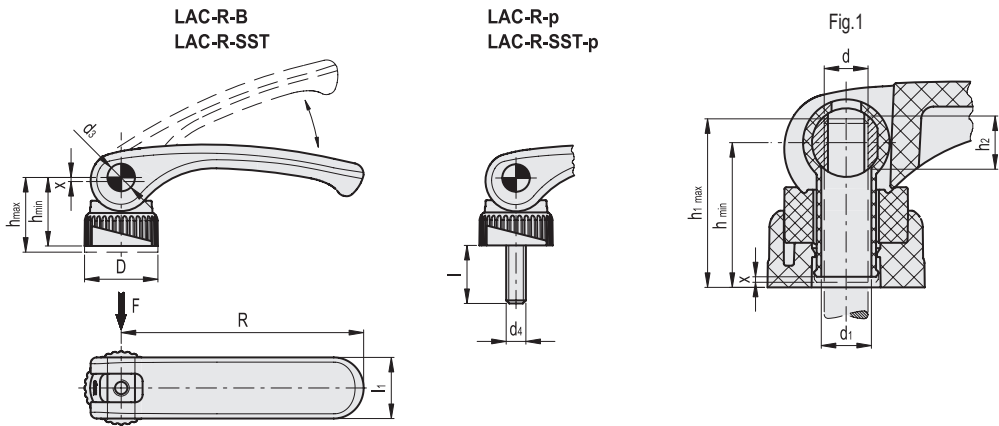
LAC-p

Код	Описание	R	d4	D	h	d1	d3	l	l1	x	Fмакс [Н]	🔗
33492	LAC.63 p-M6x25	63	M6	18	18	6.1	9	25	18	0.75	4000	33
33496	LAC.63 p-M6x50	63	M6	18	18	6.1	9	50	18	0.75	4000	42
33582	LAC.80 p-M8x25	79	M8	20	21	8.1	11	25	20	1	7000	46
33586	LAC.80 p-M8x50	79	M8	20	21	8.1	11	50	20	1	7000	55

LAC-SST-p

STAINLESS STEEL

Код	Описание
33497	LAC-63 SST-p-M6x25
33501	LAC-63 SST-p-M6x50
33587	LAC-80 SST-p-M8x25
33591	LAC-80 SST-p-M8x50



LAC-R-B

Код	Описание	R	d	D	hmin	hmax	h1 max	h2	d1	d3	l1	x	Fмакс [Н]	🔗
33462	LAC-R-63 B-M6	63	M6	21	22.5	24	26	4	6.1	9	18	0.75	4000	25
33512	LAC-R-80 B-M8	79	M8	25	26.5	28	32.5	7	8.1	11	20	1	7000	39

LAC-R-SST

STAINLESS STEEL

Код	Описание
33467	LAC-R-63 SST-M6
33517	LAC-R-80 SST-M8

LAC-R-p

Код	Описание	R	d4	D	hmin	hmax	d1	d3	l	l1	x	Fмакс [Н]	🔗
33472	LAC-R-63 p-M6x25	63	M6	21	22.5	24	6.1	9	25	18	0.75	4000	35
33476	LAC-R-63 p-M6x50	63	M6	21	22.5	24	6.1	9	50	18	0.75	4000	44
33532	LAC-R-80 p-M8x25	79	M8	25	26.5	28	8.1	11	25	20	1	7000	53
33536	LAC-R-80 p-M8x50	79	M8	25	26.5	28	8.1	11	50	20	1	7000	62

LAC-R-SST-p

STAINLESS STEEL

Код	Описание
33477	LAC-R-63 SST-p-M6x25
33481	LAC-R-63 SST-p-M6x50
33537	LAC-R-80 SST-p-M8x25
33541	LAC-R-80 SST-p-M8x50

