

## Ручки с прижимными элементами

НАЖАТЬ для расцепления

### ХАРАКТЕРИСТИКИ

#### Типы

- Тип **M**: прямой рычаг
- Тип **N**: угловая ручка

Сталь  
чернение

Вариант исполнения с резьбовым стержнем  
Класс прочности на разрыв 5.8 (500 Н/мм<sup>2</sup>)



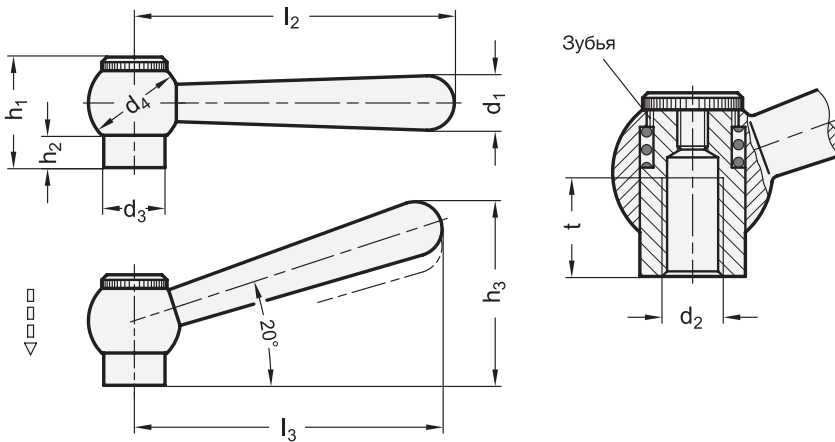
### ИНФОРМАЦИЯ

Преимуществом прижимных ручек GN 99.2 является их компактность.

Они идеально подходят для установки в ограниченном пространстве или в строго определенном положении. В отверстие в сферическом основании вкручивается винт, который входит там в зубчатое зацепление.

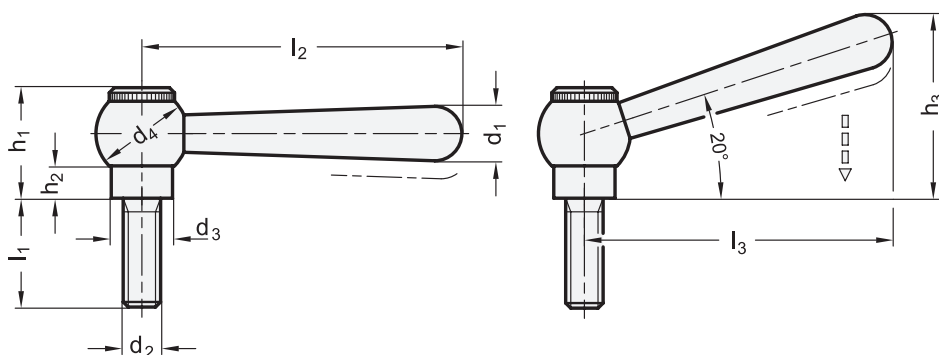
При нажатии на рукоятку зубчатое зацепление разъединяется, и можно поменять положение ручки на более удобное. При отпуске ручки зубчатое зацепление автоматически восстанавливается.

Если необходимо исключить вращение на 360°, после расцепления вставку можно слегка вкрутить внутрь (для этого в винте с насечкой предусмотрено отверстие).



### GN 99.2-с резьбовой вставкой

Описание	d1	d2	d3	d4	h1	h2	h3 ≈	l2	l3 ≈	t мин.	⚖
GN 99.2-10-M6-M	10	M 6	13.5	20	25	8	-	63	-	12	61
GN 99.2-10-M8-M	10	M 8	13.5	20	25	8	-	63	-	12	59
GN 99.2-13-M8-M	13	M 8	16	25	29	8	-	80	-	15	122
GN 99.2-13-M10-M	13	M 10	16	25	29	8	-	80	-	15	118
GN 99.2-16-M10-M	16	M 10	19	28	33.5	10.5	-	100	-	18	192
GN 99.2-16-M12-M	16	M 12	19	28	33.5	10.5	-	100	-	18	195
GN 99.2-10-M6-N	10	M 6	13.5	20	25	8	39.5	-	60	12	61
GN 99.2-10-M8-N	10	M 8	13.5	20	25	8	39.5	-	60	12	59
GN 99.2-13-M8-N	13	M 8	16	25	29	8	49.5	-	76	15	122
GN 99.2-13-M10-N	13	M 10	16	25	29	8	49.5	-	76	15	118
GN 99.2-16-M10-N	16	M 10	19	28	33.5	10.5	60.5	-	95	18	200
GN 99.2-16-M12-N	16	M 12	19	28	33.5	10.5	60.5	-	95	18	192



## GN 99.2-с резьбовым штифтом

Описание	d1	d2	l1	d3	d4	h1	h2	h3 ≈	l2	l3 ≈	⚖
GN 99.2-10-M8-20-M	10	M 8	20	13.5	20	25	8	-	63	-	69
GN 99.2-10-M8-25-M	10	M 8	25	13.5	20	25	8	-	63	-	71
GN 99.2-10-M8-32-M	10	M 8	32	13.5	20	25	8	-	63	-	73
GN 99.2-10-M8-40-M	10	M 8	40	13.5	20	25	8	-	63	-	75
GN 99.2-10-M8-50-M	10	M 8	50	13.5	20	25	8	-	63	-	81
GN 99.2-10-M8-63-M	10	M 8	63	13.5	20	25	8	-	63	-	85
GN 99.2-13-M10-20-M	13	M 10	20	16	25	29	8	-	80	-	130
GN 99.2-13-M10-25-M	13	M 10	25	16	25	29	8	-	80	-	130
GN 99.2-13-M10-32-M	13	M 10	32	16	25	29	8	-	80	-	143
GN 99.2-13-M10-40-M	13	M 10	40	16	25	29	8	-	80	-	147
GN 99.2-13-M10-50-M	13	M 10	50	16	25	29	8	-	80	-	153
GN 99.2-13-M10-63-M	13	M 10	63	16	25	29	8	-	80	-	159
GN 99.2-16-M12-25-M	16	M 12	25	19	28	33.5	10.5	-	100	-	220
GN 99.2-16-M12-32-M	16	M 12	32	19	28	33.5	10.5	-	100	-	226
GN 99.2-16-M12-40-M	16	M 12	40	19	28	33.5	10.5	-	100	-	232
GN 99.2-16-M12-50-M	16	M 12	50	19	28	33.5	10.5	-	100	-	238
GN 99.2-16-M12-63-M	16	M 12	63	19	28	33.5	10.5	-	100	-	247
GN 99.2-16-M12-80-M	16	M 12	80	19	28	33.5	10.5	-	100	-	250
GN 99.2-10-M8-20-N	10	M 8	20	13.5	20	25	8	39.5	-	60	65
GN 99.2-10-M8-25-N	10	M 8	25	13.5	20	25	8	39.5	-	60	71
GN 99.2-10-M8-32-N	10	M 8	32	13.5	20	25	8	39.5	-	60	73
GN 99.2-10-M8-40-N	10	M 8	40	13.5	20	25	8	39.5	-	60	75
GN 99.2-10-M8-50-N	10	M 8	50	13.5	20	25	8	39.5	-	60	81
GN 99.2-10-M8-63-N	10	M 8	63	13.5	20	25	8	39.5	-	60	85
GN 99.2-13-M10-20-N	13	M 10	20	16	25	29	8	49.5	-	76	137
GN 99.2-13-M10-25-N	13	M 10	25	16	25	29	8	49.5	-	76	139
GN 99.2-13-M10-32-N	13	M 10	32	16	25	29	8	49.5	-	76	140
GN 99.2-13-M10-40-N	13	M 10	40	16	25	29	8	49.5	-	76	147
GN 99.2-13-M10-50-N	13	M 10	50	16	25	29	8	49.5	-	76	153
GN 99.2-13-M10-63-N	13	M 10	63	16	25	29	8	49.5	-	76	159
GN 99.2-16-M12-25-N	16	M 12	25	19	28	33.5	10.5	60.5	-	95	220
GN 99.2-16-M12-32-N	16	M 12	32	19	28	33.5	10.5	60.5	-	95	226
GN 99.2-16-M12-40-N	16	M 12	40	19	28	33.5	10.5	60.5	-	95	232
GN 99.2-16-M12-50-N	16	M 12	50	19	28	33.5	10.5	60.5	-	95	238
GN 99.2-16-M12-63-N	16	M 12	63	19	28	33.5	10.5	60.5	-	95	247
GN 99.2-16-M12-80-N	16	M 12	80	19	28	33.5	10.5	60.5	-	95	250

