

Ручки

ХАРАКТЕРИСТИКИ

Типы

- Тип **A**: без насечки
- Тип **B**: с насечкой

Сталь
чернение

ИНФОРМАЦИЯ

Ручки GN 676.1 используются в случаях, когда требуется нажимно-вытяжное движение. Их вогнутая верхняя часть обеспечивает более удобный захват большим пальцем руки.

Модель с насечкой (тип B) может использоваться в качестве ручки с насечкой привлекательной формы с глухим резьбовым отверстием.

Ручки из нержавеющей стали

ХАРАКТЕРИСТИКИ

Типы

- Тип **A**: без насечки
- Тип **B**: с насечкой

Нержавеющая сталь

AISI 303

матовая дробеструйная обработка

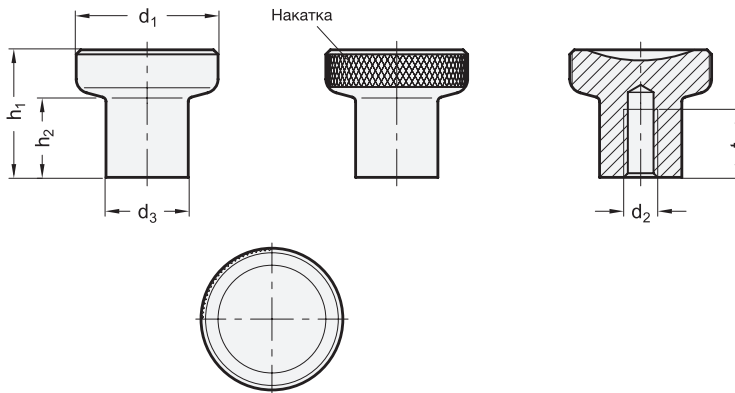
ИНФОРМАЦИЯ

Ручки GN 676.5 используются в случаях, когда требуется нажимно-вытяжное движение. Их вогнутая верхняя часть обеспечивает более удобный захват большим пальцем руки.

Модель с насечкой (тип B) может использоваться в качестве ручки с насечкой привлекательной формы с глухим резьбовым отверстием.

ТЕХНИЧЕСКАЯ ИНФОРМАЦИЯ

- Характеристики нержавеющей стали (см. стр. A26)



GN 676.1

Описание	d1	d2	d3	h1	h2	t мин.	△
GN 676.1-21-M4-A	21	M 4	12.5	18	10.5	10	26
GN 676.1-21-M5-A	21	M 5	12.5	18	10.5	10	26
GN 676.1-25-M6-A	25	M 6	14.5	22.5	14	12	42
GN 676.1-25-M8-A	25	M 8	14.5	22.5	14	12	42
GN 676.1-31-M8-A	31	M 8	18.5	27	17	15	75
GN 676.1-31-M10-A	31	M 10	18.5	27	17	17	75
GN 676.1-21-M4-B	21	M 4	12.5	18	10.5	10	20
GN 676.1-21-M5-B	21	M 5	12.5	18	10.5	10	20
GN 676.1-25-M6-B	25	M 6	14.5	22.5	14	12	40
GN 676.1-25-M8-B	25	M 8	14.5	22.5	14	12	40
GN 676.1-31-M8-B	31	M 8	18.5	27	17	15	75
GN 676.1-31-M10-B	31	M 10	18.5	27	17	17	75

GN 676.5

STAINLESS STEEL

Описание	d1	d2	d3	h1	h2	t мин.	△
GN 676.5-21-M4-A	21	M 4	12.5	18	10.5	10	26
GN 676.5-21-M5-A	21	M 5	12.5	18	10.5	10	26
GN 676.5-25-M6-A	25	M 6	14.5	22.5	14	12	42
GN 676.5-25-M8-A	25	M 8	14.5	22.5	14	12	42
GN 676.5-31-M8-A	31	M 8	18.5	27	17	15	80
GN 676.5-31-M10-A	31	M 10	18.5	27	17	17	75
GN 676.5-21-M4-B	21	M 4	12.5	18	10.5	10	26
GN 676.5-21-M5-B	21	M 5	12.5	18	10.5	10	20
GN 676.5-25-M6-B	25	M 6	14.5	22.5	14	12	40
GN 676.5-25-M8-B	25	M 8	14.5	22.5	14	12	40
GN 676.5-31-M8-B	31	M 8	18.5	27	17	15	79
GN 676.5-31-M10-B	31	M 10	18.5	27	17	17	79