

## Выдвижные ручки

Выдвижной механизм из стали, с креплениями в обоих положениях

### ХАРАКТЕРИСТИКИ

Рукоятка  
Пластик **KU**  
Дюропласт (фенольный полимер PF)

- термостойкость до 110 °С
- чёрный цвет, глянцевая отделка
- вращающаяся

Выдвижной механизм  
Сталь, чернение

### ИНФОРМАЦИЯ

Выдвижные ручки GN 598.3 с креплениями в обоих положениях подходят для случаев, когда ручка должна находиться в убранным положении во время автоматических операций.

### ТЕХНИЧЕСКАЯ ИНФОРМАЦИЯ

- Характеристики пластика (см. стр. A2)

## Выдвижные ручки

Выдвижной механизм из нержавеющей стали, с креплениями в обоих положениях

### ХАРАКТЕРИСТИКИ

Рукоятка  
Пластик **KU**  
Дюропласт (фенольный полимер PF)

- термостойкость до 110 °С
- чёрный цвет, глянцевая отделка
- вращающаяся

Выдвижной механизм  
Нержавеющая сталь

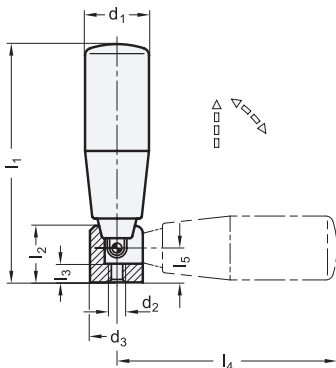
- Шпилька AISI 303
- Плоское основание из спеченной стали 316L

### ИНФОРМАЦИЯ

Выдвижные ручки GN 598.5 подходят для тех случаев, когда ручка должна находиться в убранным положении во время автоматических операций.

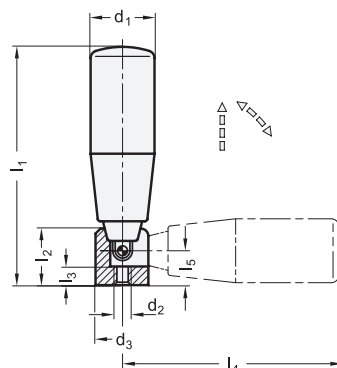
### ТЕХНИЧЕСКАЯ ИНФОРМАЦИЯ

- Характеристики пластика (см. стр. A2)
- Характеристики нержавеющей стали (см. стр. A26)



GN 598.3

Описание	d1	d2	d3	l1 ≈	l2	l3	l4 ≈	l5	⚖
GN 598.3-KU-18	18	M 5	16	57	15	5	52	9.5	50
GN 598.3-KU-21	21	M 5	16	67	15	5	62	9.5	58
GN 598.3-KU-22	22	M 5	16	73	15	5	68	9.5	63
GN 598.3-KU-23	23	M 6	20	87	19.5	6	80	10.5	106
GN 598.3-KU-26	26	M 6	20	102	19.5	6	95	10.5	130
GN 598.3-KU-28	28	M 8	26	118	26	10	106	16	200



GN 598.5

STAINLESS STEEL

Описание	d1	d2	d3	l1 ≈	l2	l3	l4 ≈	l5	⚖
GN 598.5-KU-23	23	M 6	20	87	19.5	6	80	10.5	102
GN 598.5-KU-26	26	M 6	20	102	19.5	6	95	10.5	134
GN 598.5-KU-28	28	M 8	26	118	26	10	106	16	214