

Выдвижные ручки

Выдвижной механизм из стали, с креплениями в обоих положениях

ХАРАКТЕРИСТИКИ

Ручка
Пластик **КТ**
Технополимер (полиамид ПА)
- термостойкость до 90 °С
- черный цвет, матовая отделка
- вращающаяся

Выдвижной механизм
Сталь, чернение

ИНФОРМАЦИЯ

Характерной особенностью выдвижных ручек GN 798.3 является их ступенчатая форма, состоящая из двух цилиндров, обеспечивающая наилучший захват для оператора. Это особенно удобно при выдвижении ручки из её зафиксированного положения и при складывании обратно в исходное положение.

Выдвижные ручки GN 798.3 подходят для тех случаев, когда ручка должна находиться в отведенном положении во время автоматических операций.

ТЕХНИЧЕСКАЯ ИНФОРМАЦИЯ

- Характеристики пластика (см. стр. A2)

Выдвижные ручки

Выдвижной механизм из нержавеющей стали, с креплениями в обоих положениях

ХАРАКТЕРИСТИКИ

Ручка
Пластик **КТ**
Технополимер (полиамид ПА)
- термостойкость до 90 °С
- черный цвет, матовая отделка
- вращающаяся

Выдвижной механизм
Нержавеющая сталь AISI 303

- Осевые детали из AISI 303
- Плоское основание из порошковой стали 316L

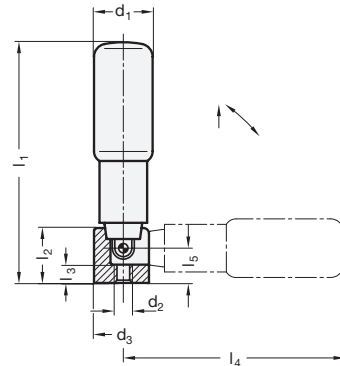
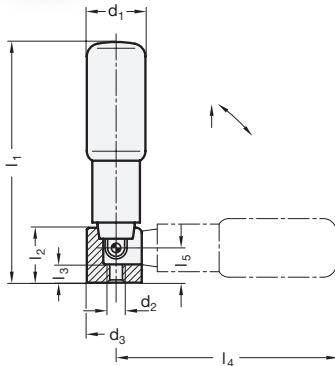
ИНФОРМАЦИЯ

Характерной особенностью выдвижных ручек GN 798.5 является их ступенчатая форма, состоящая из двух цилиндров, обеспечивающая наилучший захват для оператора. Это особенно удобно при выдвижении ручки из её зафиксированного положения и при складывании обратно в исходное положение.

Выдвижные ручки GN 798.5 подходят для тех случаев, когда ручка должна находиться в отведенном положении во время автоматических операций.

ТЕХНИЧЕСКАЯ ИНФОРМАЦИЯ

- Характеристики пластика (см. стр. A2)
- Характеристики нержавеющей стали (см. стр. A26)



GN 798.3

Описание	d1	d2	d3	l1 ≈	l2	l3	l4 ≈	l5	Δ
GN 798.3-KT-16	16	M 5	16	58	15	5	52.5	9.5	35
GN 798.3-KT-18	18	M 5	16	72.5	15	5	67	9.5	41
GN 798.3-KT-22	22	M 6	20	80.5	19.5	6	74	10.5	78
GN 798.3-KT-24	24	M 6	20	95.5	19.5	6	89	10.5	95
GN 798.3-KT-25	25	M 6	20	105.5	19.5	6	98.5	10.5	110

GN 798.5

STAINLESS STEEL

Описание	d1	d2	d3	l1 ≈	l2	l3	l4 ≈	l5	Δ
GN 798.5-KT-16	16	M 5	16	58	15	5	52.5	9.5	35
GN 798.5-KT-18	18	M 5	16	72.5	15	5	67	9.5	45
GN 798.5-KT-22	22	M 6	20	80.5	19.5	6	74	10.5	84
GN 798.5-KT-24	24	M 6	20	95.5	19.5	6	89	10.5	95
GN 798.5-KT-25	25	M 6	20	105.5	19.5	6	98.5	10.5	110