

## Выдвижные ручки с устройством безопасности автоматический возврат в убранное положение

### ХАРАКТЕРИСТИКИ

Ручка  
 Пластик **КТ**  
 Технополимер (полиамид ПА)  
 - термостойкость до 90 °С  
 - чёрный цвет, матовая отделка  
 - вращающаяся

Выдвижной механизм  
 Сталь, чернение

### ИНФОРМАЦИЯ

Предохранительные выдвижные ручки GN 798.7 подходят для тех областей применения, где ручка не должна оставаться в рабочем положении.

Для приведения ручки в рабочее положение необходимо сначала повернуть её на 90° до остановки напротив пружины кручения, а затем оставить в нажатом положении под давлением пружины.

Маховик может легко вращаться, поддерживая положительную тягу на ручке.

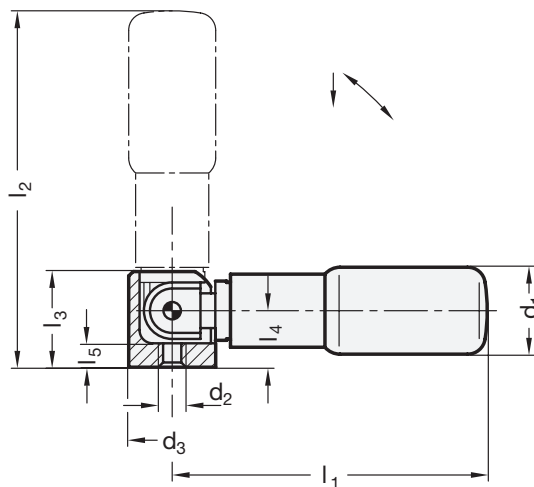
При "отпускании" ручки пружина возвращает её обратно в исходное положение.

### ПО ОТДЕЛЬНОМУ ЗАКАЗУ

- Предохранительные выдвижные ручки из нержавеющей стали

### ТЕХНИЧЕСКАЯ ИНФОРМАЦИЯ

- Характеристики пластика (см. стр. А2)



### GN 798.7

Описание	d1	d2	d3	l1	l2 ≈	l3	l4	l5	⚖
GN 798.7-КТ-22	22	M 6	20	73	82	22	13	5.5	81
GN 798.7-КТ-24	24	M 6	20	88	97	22	13	5.5	91
GN 798.7-КТ-25	25	M 6	20	98	107	22	13	5.5	101

