

Ручки управления с накаткой

Алюминий

ХАРАКТЕРИСТИКИ

Типы

- Тип **A**: со стрелкой
- Тип **B**: нейтральный, без стрелки индикатора или шкалы
- Тип **S**: со шкалой 0...9, 20 делений

Идентификационный номер

- № **1**: с установочным винтом
- № **2**: с конусной втулкой

Алюминий
анодированное покрытие, чёрный цвет

Кольцевая шкала
Пластик, чёрный цвет
запрессованный

Стрелка (Тип A)
и шкала (Тип S)
белый цвет, гравировка с лазерной точностью

Крышка
Пластик, светло-серый цвет

Конусная втулка / Шестигранная гайка
Латунь

Установочный винт из нержавеющей стали DIN 916
с внутренним шестигранником и зубчатым контактом



ПО ЗАПРОСУ

- специальные градуировки см. «Как заказать градуировку» (см. стр. 594)

ТЕХНИЧЕСКАЯ ИНФОРМАЦИЯ

- Основные допуски по стандартам ISO (см. стр. A21)

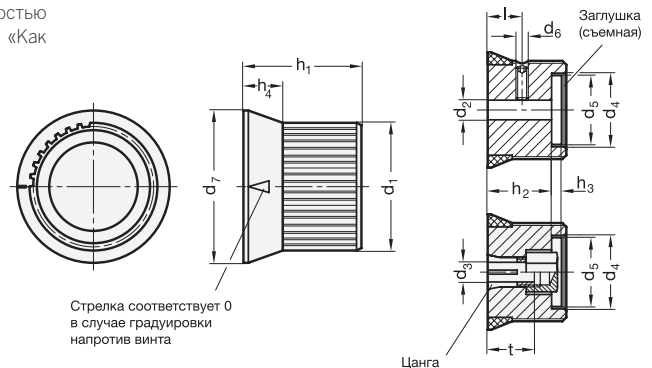
ИНФОРМАЦИЯ

Светло-серая крышка ручек управления GN 726.2 закрывает крепёжные детали, а также конец вала. Крышка также подходит для нанесения логотипа или других символов.

Вариант исполнения с конусной втулкой обеспечивает простую регулировку ручек обоих типов (и со шкалой, и со стрелкой).

Помимо стандартной шкалы (Тип S), ручки управления могут поставляться с любым типом делений.

Для ознакомления с дизайном, положением и последовательностью нумерации см. схему для кольцевых шкал в бланке заказа «Как заказать градуировку» (см. стр. 594).



Стрелка соответствует 0
в случае градуировки
напротив винта

* Добавьте типы ручек управления с накаткой (A, B или S)

A	B	S
со стрелкой	нейтральный	со шкалой

GN 726.2

Описание	d1	d2 H8	d3	d4	d5	d6	d7	h1	h2	h3	h4	l	t	△
GN 726.2-22-B5-*-1	22	B 5	-	16	14	M 4	27,5	22	16	4,3	8	12,5	-	20
GN 726.2-27-B6-*-1	27	B 6	-	20	18	M 4	33,5	26	20	4,3	9	14	-	36
GN 726.2-34-B6-*-1	34	B 6	-	25	23	M 5	41	30	24	4,2	10	15	-	64
GN 726.2-34-B8-*-1	34	B 8	-	25	23	M 5	41	30	24	4,2	10	15	-	63
GN 726.2-42-B8-*-1	42	B 8	-	32	30	M 5	50	34	28	4	11	16	-	109
GN 726.2-42-B10-*-1	42	B 10	-	32	30	M 5	50	34	28	4	11	16	-	108
GN 726.2-27-Z6-*-2	27	-	Z 6	20	18	-	33,5	26	20	4,3	9	-	14	41
GN 726.2-34-Z8-*-2	34	-	Z 8	25	23	-	41	30	24	4,2	10	-	17	70
GN 726.2-42-Z10-*-2	42	-	Z 10	32	30	-	50	34	28	4	11	-	20	119