

Опорные фланцы для ручек управления GN 723.4

ХАРАКТЕРИСТИКИ

Типы

- Тип **A**: с фрикционным кольцом
- Тип **B**: без фрикционного кольца

Алюминий

анодированное покрытие, чёрный цвет

Стрелка указателя

белый цвет, гравировка с лазерной точностью

Зажимное кольцо

Резина

Фрикционное кольцо

Полиамид



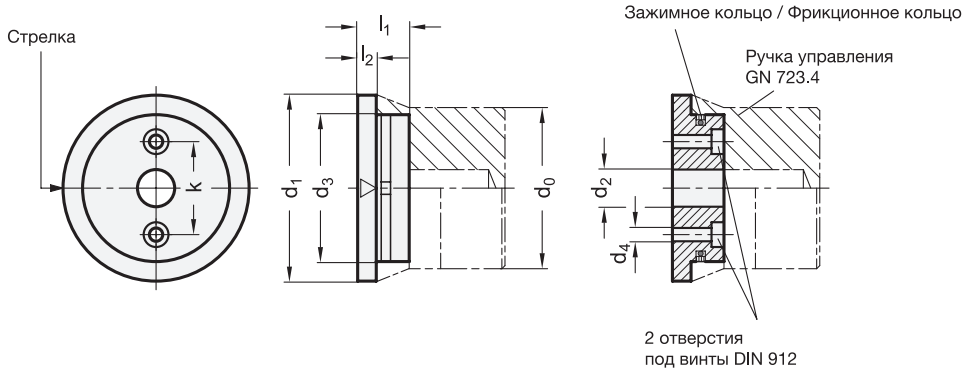
ИНФОРМАЦИЯ

Опорные фланцы GN 723.3 используются вместе с ручками управления GN 723.4, которые обеспечивают следующие преимущества:

- они имеют опорную отметку для совмещения со шкалой ручки управления,
- они обеспечивают дополнительную опору для вала управления.
- вариант исполнения с фрикционным кольцом предотвращает случайное перемещение ручки управления из-за вибрации.

ТЕХНИЧЕСКАЯ ИНФОРМАЦИЯ

- Основные допуски по стандартам ISO (см. стр. A21)



GN 723.3

Описание	d0	d1	d2 H8	d3 -0.1	d4	k	l1	l2	⚖
GN 723.3-33,5-B6-A	27	33.5	B 6	23.3	3.4	13	11.2	4	16
GN 723.3-41-B6-A	34	41	B 6	29.3	3.4	18	14.2	5	33
GN 723.3-41-B8-A	34	41	B 8	29.3	3.4	18	14.2	5	32
GN 723.3-50-B8-A	42	50	B 8	37.3	4.5	24	16.2	5	63
GN 723.3-50-B10-A	42	50	B 10	37.3	4.5	24	16.2	5	55
GN 723.3-33,5-B6-B	27	33.5	B 6	23.3	3.4	13	11.2	4	15
GN 723.3-41-B6-B	34	41	B 6	29.3	3.4	18	14.2	5	31
GN 723.3-41-B8-B	34	41	B 8	29.3	3.4	18	14.2	5	30
GN 723.3-50-B8-B	42	50	B 8	37.3	4.5	24	16.2	5	55
GN 723.3-50-B10-B	42	50	B 10	37.3	4.5	24	16.2	5	51