

## Металлические петли из листовой нержавеющей стали

для сварки

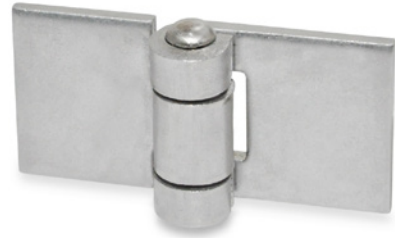
### ХАРАКТЕРИСТИКИ

#### Тип

- Тип **A**: без отверстий
- Нержавеющая сталь **NI**
- AISI 304
- бесцветный **BL**

#### Ось

- Нержавеющая сталь AISI 304
- с заклёпками



### ИНФОРМАЦИЯ

Металлические петли из листовой нержавеющей стали GN 1362 отличаются своими универсально совместимыми размерами. Их материалы также разрешают применение в агрессивных средах. Тип A закрепляется с помощью сварки или проделанных заказчиком отверстий.

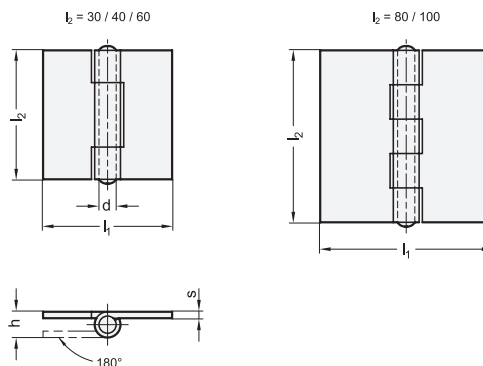
Благодаря стандартным размерам специальные исполнения под конкретную область применения могут выполняться даже при относительно небольших объемах.

### ТЕХНИЧЕСКАЯ ИНФОРМАЦИЯ

- Характеристики нержавеющей стали (см. стр. A26)
- Информация по номинальной нагрузке на петли (см. стр. A40)

### ПО ЗАПРОСУ

- другие размеры
- с отверстиями
- другие варианты отделки



### GN 1362

STAINLESS STEEL

Описание	l1	l2	d	h	s	△
GN 1362-NI-60-30-A-BL	60	30	6	12	3	60
GN 1362-NI-60-40-A-BL	60	40	6	12	3	80
GN 1362-NI-60-60-A-BL	60	60	6	12	3	90
GN 1362-NI-80-30-A-BL	80	30	6	12	3	120
GN 1362-NI-80-40-A-BL	80	40	6	12	3	170
GN 1362-NI-80-80-A-BL	80	80	6	12	3	200
GN 1362-NI-100-100-A-BL	100	100	6	12	3	300

1  
2  
3  
4  
5  
6  
7  
8  
9  
10  
11  
12  
13  
14  
15  
16  
17  
18  
19  
20  
21  
22  
23  
24  
25  
26  
27  
28  
29  
30  
31  
32  
33  
34  
35  
36  
37  
38  
39  
40  
41  
42  
43  
44  
45  
46  
47  
48  
49  
50  
51  
52  
53  
54  
55  
56  
57  
58  
59  
60  
61  
62  
63  
64  
65  
66  
67  
68  
69  
70  
71  
72  
73  
74  
75  
76  
77  
78  
79  
80  
81  
82  
83  
84  
85  
86  
87  
88  
89  
90  
91  
92  
93  
94  
95  
96  
97  
98  
99  
100  
Петли 12