

Металлические петли из листовой нержавеющей стали

заострённые

ХАРАКТЕРИСТИКИ

Тип

- Тип **B**: со сквозными отверстиями

Нержавеющая сталь **NI**

- AISI 304

- бесцветный **BL**

Ось

- Нержавеющая сталь AISI 304

- с заклёпками



ИНФОРМАЦИЯ

Клиновидные петли GN 1364 из листовой нержавеющей стали компактны, универсальны и имеют изящный внешний вид. Используемые материалы также разрешают применение в агрессивных средах. Тип B закрепляется через существующие сквозные отверстия с использованием винтов или заклёпок.

ТЕХНИЧЕСКАЯ ИНФОРМАЦИЯ

- Характеристики нержавеющей стали (см. стр. A26)

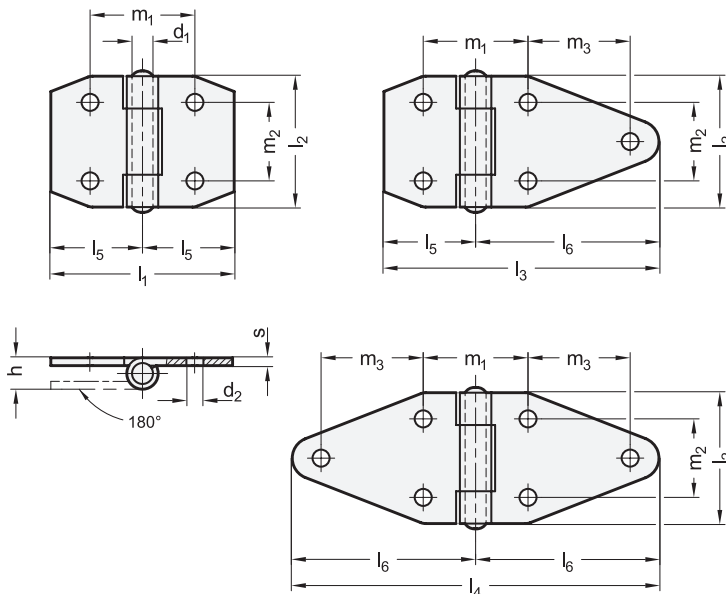
- Информация по номинальной нагрузке на петли (см. стр. A40)

ПО ЗАПРОСУ

- без отверстий

- с развальцованными отверстиями

- другие варианты отделки



GN 1364

STAINLESS STEEL

Описание	l1	l3	l4	l2	d1	d2	h	l5	l6	m1	m2	m3	s	⚖
GN 1364-NI-70-50-B-BL	70	-	-	50	6	6.5	12	35	-	42	30	-	3	110
GN 1364-NI-105-50-B-BL	-	105	-	50	6	6.5	12	35	70	42	30	39	3	128
GN 1364-NI-140-50-B-BL	-	-	140	50	6	6.5	12	-	70	42	30	39	3	133