

## Кронштейны для мониторов

Алюминий

### ХАРАКТЕРИСТИКИ

#### Тип

Тип **A**: с соединительной шпилькой

Алюминий

- Пластина простое исполнение, шероховатая поверхность **BL**
- Шпилька обточка, без покрытия

Винты с потайной головкой DIN 7991

Нержавеющая сталь AISI 304

### ИНФОРМАЦИЯ

Расположение отверстий в кронштейнах для мониторов GN 197 соответствует стандарту VESA.

На соединительные шпильки можно устанавливать различные дополнительные компоненты, позволяющие конструировать крепления различных типов с различными степенями свободы и возможностями регулировки.

### ПО ЗАПРОСУ

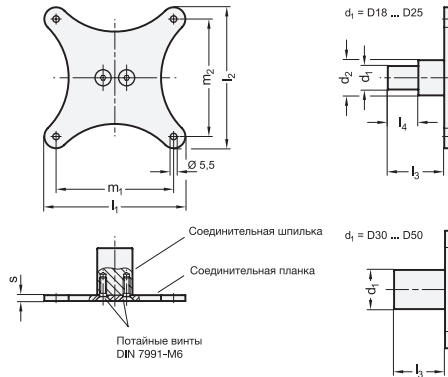
- с дополнительными отверстиями выполненными по стандарту VESA

### ТЕХНИЧЕСКАЯ ИНФОРМАЦИЯ

- Характеристики нержавеющей стали (см. стр. A26)

### ПРИМЕРЫ ПРИМЕНЕНИЯ

При необходимости создать настенное или напольное крепление в специальном исполнении кронштейны для мониторов GN 197 можно использовать с конструкционными трубками GN 990 (см. страницу 1603) и зажимами-фиксаторами. Рядом с мониторами можно легко крепить и другие устройства: клавиатуры, сканеры ладоней и т. п.



### GN 197

| Описание                | d1   | m1  | m2  | d2 | l1  | l2  | l3 | l4 | s | △   |
|-------------------------|------|-----|-----|----|-----|-----|----|----|---|-----|
| GN 197-D18-75-75-A-BL   | D 18 | 75  | 75  | 30 | 95  | 95  | 46 | 24 | 5 | 158 |
| GN 197-D18-100-100-A-BL | D 18 | 100 | 100 | 30 | 120 | 120 | 46 | 24 | 5 | 200 |
| GN 197-D20-75-75-A-BL   | D 20 | 75  | 75  | 30 | 95  | 95  | 48 | 26 | 5 | 166 |
| GN 197-D20-100-100-A-BL | D 20 | 100 | 100 | 30 | 120 | 120 | 48 | 26 | 5 | 204 |
| GN 197-D25-75-75-A-BL   | D 25 | 75  | 75  | 30 | 95  | 95  | 54 | 32 | 5 | 188 |
| GN 197-D25-100-100-A-BL | D 25 | 100 | 100 | 30 | 120 | 120 | 54 | 32 | 5 | 224 |
| GN 197-D30-75-75-A-BL   | D 30 | 75  | 75  | -  | 95  | 95  | 40 | -  | 5 | 180 |
| GN 197-D30-100-100-A-BL | D 30 | 100 | 100 | -  | 120 | 120 | 40 | -  | 5 | 222 |
| GN 197-D40-75-75-A-BL   | D 40 | 75  | 75  | -  | 95  | 95  | 52 | -  | 5 | 282 |
| GN 197-D40-100-100-A-BL | D 40 | 100 | 100 | -  | 120 | 120 | 52 | -  | 5 | 322 |
| GN 197-D50-75-75-A-BL   | D 50 | 75  | 75  | -  | 95  | 95  | 65 | -  | 5 | 426 |
| GN 197-D50-100-100-A-BL | D 50 | 100 | 100 | -  | 120 | 120 | 65 | -  | 5 | 467 |