

## Крепёжные блоки для регулируемых кареток GN 900

### ХАРАКТЕРИСТИКИ

#### Типы

- Тип **A**: с отверстием для крепёжного винта
- Тип **B**: с резьбовым отверстием  $d_2$

#### Алюминий

анодированные, естественный цвет

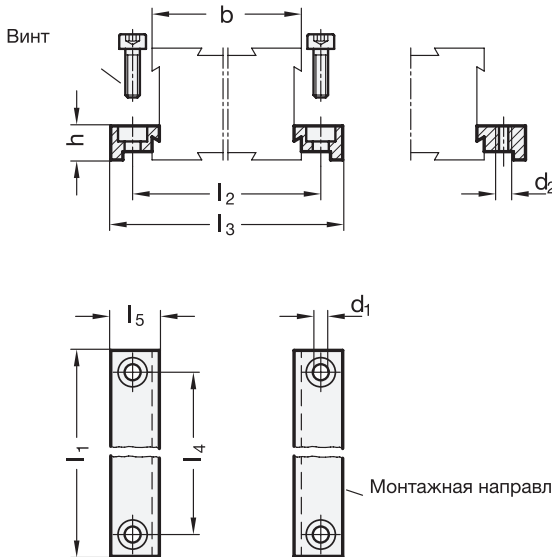
Винт с головкой под торцевой ключ DIN 912

Нержавеющая сталь

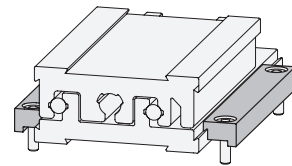


### ИНФОРМАЦИЯ

Крепёжные блоки GN 900.1 устанавливаются в основание регулируемых кареток GN 900 (см. стр. 668) со стороны оператора. Монтаж производится на внешнем выступе салазки таким образом, чтобы внутренняя направляющая всё ещё могла перемещаться. Крепёжный блок GN 900.1 состоит из двух монтажных реек. Четыре крепёжных винта из нержавеющей стали включены в комплект.



#### Пример установки



### GN 900.1

Описание	b Размер скольжения	l1	d1	d2	h	l2	l3	l4	l5	⚖
GN 900.1-30-41-A	30	41	2.7	M 2.5	4.2	35.4	41	35.4	6.5	7
GN 900.1-50-67-A	50	67	3.3	M 3	7	58	67	58	10	20
GN 900.1-80-105-A	80	105	4.5	M 4	12.5	92	105	92	14.5	84
GN 900.1-120-145-A	120	145	5.5	M 5	13.8	131.8	145	131.8	14.5	134
GN 900.1-30-41-B	30	41	2.7	M 2.5	4.2	35.4	41	35.4	6.5	8
GN 900.1-50-67-B	50	67	3.3	M 3	7	58	67	58	10	24
GN 900.1-80-105-B	80	105	4.5	M 4	12.5	92	105	92	14.5	87
GN 900.1-120-145-B	120	145	5.5	M 5	13.8	131.8	145	131.8	14.5	138