

## Поворотные пластины

для регулируемых кареток GN 900

### ХАРАКТЕРИСТИКИ

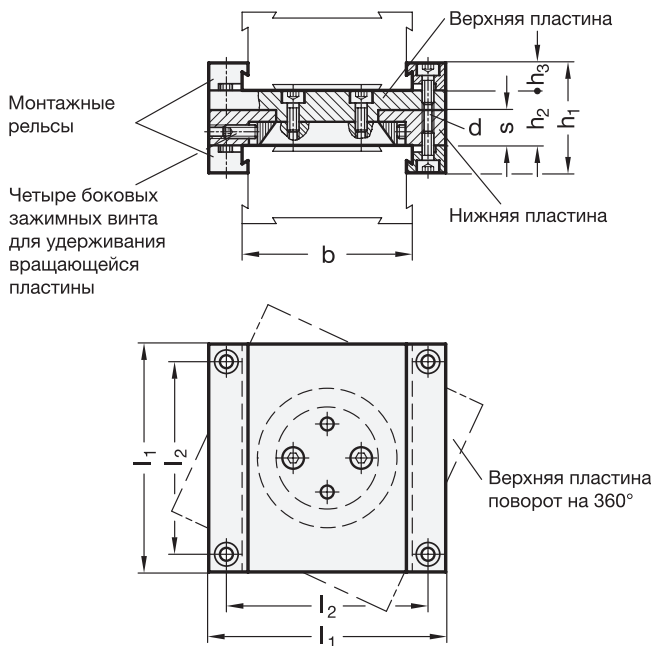
Алюминий  
анодированные, естественный цвет  
Винты с головкой под торцевой ключ DIN 912  
Нержавеющая сталь

### ИНФОРМАЦИЯ

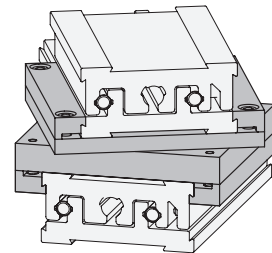
Поворотные пластины GN 900.5 позволяют вращение одной из регулируемых кареток под углом по отношению к другой. Эта возможность обеспечивает дополнительными конфигурациями оси.

Этот альтернативный держатель состоит из двух пластин, соединённых между собой в центре таким образом, что они могут вращаться. Нижняя пластина крепится к нижней скользящей части, а верхняя – к неподвижному основанию верхней каретки.

В комплект включены все необходимые детали.



Пример монтажа



### GN 900.5

Описание	b Размер скольжения	l1	d	h1	h2	h3	l2	s	⚖
GN 900.5-30-41	30	41	M 2.5	18.4	10	4.2	35.4	6	60
GN 900.5-50-67	50	67	M 3	28	14	7	58	9	209
GN 900.5-80-105	80	105	M 4	39	14	12.5	92	9	568
GN 900.5-120-145	120	145	M 5	47.6	20	13.8	131.8	12	1398