

Регулируемые ручки рычажного типа

с кнопкой / цинк, литье под давлением, втулка
либо шпилька из стали

ХАРАКТЕРИСТИКИ

Ручка

Цинк, литье под давлением

с пластиковым покрытием

чёрный цвет RAL 9005

текстурированная поверхность **SW**

Нажимная кнопка

Пластик

чёрный цвет RAL 9005 **S**

оранжевый цвет RAL 2004 **O**

серый цвет RAL 7035 **G**

Штифт для крепления кнопки

Нержавеющая сталь

Вариант с резьбовой втулкой

Сталь, чернение

Вариант исполнения с резьбовым стержнем

Сталь, чернение

ИНФОРМАЦИЯ

Регулируемые ручки GN 303 идеально подходят для установки в ограниченном пространстве или в строго определённом положении. Центральная вставка находится в зубчатом зацеплении с ручкой.

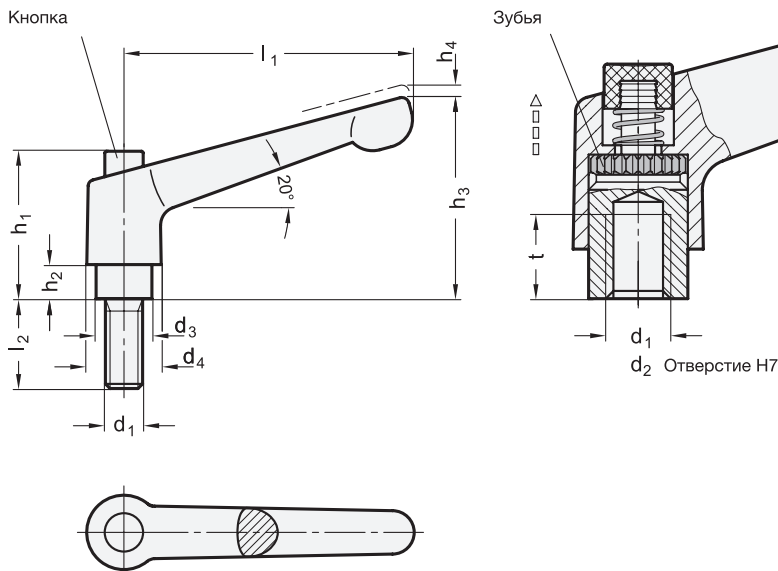
Кнопка обеспечивает лёгкое разъединение при нажатии. Ручки с такой конструкций применяются, только если для установки их не требуется разбирать.

ПО ОТДЕЛЬНОМУ ЗАКАЗУ

- Ручки, цветные исполнения GN 300 (см. стр. 320)

ТЕХНИЧЕСКАЯ ИНФОРМАЦИЯ


- Основные допуски по стандартам ISO (см. стр. A21)




* Добавьте индекс цвета кнопки (S, O или G)

 S	 O	 G
RAL9005	RAL2004	RAL 7035

GN 303-с резьбовой вставкой

Описание	l1	d1	d2 H7	d3	d4	h1	h2	h3	h4	t min.	
GN 303-30-B5-SW-*	30	-	B 5	10	13	26,5	4	31	3,5	9	26
GN 303-30-B6-SW-*	30	-	B 6	10	13	26,5	4	31	3,5	9	26
GN 303-30-M3-SW-*	30	M 3	-	10	13	26,5	4	31	3,5	7	26
GN 303-30-M4-SW-*	30	M 4	-	10	13	26,5	4	31	3,5	9	26
GN 303-30-M5-SW-*	30	M 5	-	10	13	26,5	4	31	3,5	9	26
GN 303-30-M6-SW-*	30	M 6	-	10	13	26,5	4	31	3,5	9	25
GN 303-45-B5-SW-*	45	-	B 5	10	13	26,5	4	35	3,5	9	32
GN 303-45-B6-SW-*	45	-	B 6	10	13	26,5	4	35	3,5	9	32
GN 303-45-M4-SW-*	45	M 4	-	10	13	26,5	4	35	3,5	9	32
GN 303-45-M5-SW-*	45	M 5	-	10	13	26,5	4	35	3,5	9	32
GN 303-45-M6-SW-*	45	M 6	-	10	13	26,5	4	35	3,5	9	32
GN 303-63-B8-SW-*	63	-	B 8	13,5	17,5	32,5	6,5	45	4	11	72
GN 303-63-M6-SW-*	63	M 6	-	13,5	17,5	32,5	6,5	45	4	11	75
GN 303-63-M8-SW-*	63	M 8	-	13,5	17,5	32,5	6,5	45	4	11	72
GN 303-78-B8-SW-*	78	-	B 8	16	21	37,5	8	55	4	14	119
GN 303-78-B10-SW-*	78	-	B 10	16	21	37,5	8	55	4	14	115
GN 303-78-M8-SW-*	78	M 8	-	16	21	37,5	8	55	4	14	120
GN 303-78-M10-SW-*	78	M 10	-	16	21	37,5	8	55	4	14	118

GN 303-с резьбовым штифтом

Описание	l1	d1	l2	d3	d4	h1	h2	h3	h4	
GN 303-30-M3-6-SW-*	30	M 3	6	10	13	26,5	4	31	3,5	27
GN 303-30-M3-8-SW-*	30	M 3	8	10	13	26,5	4	31	3,5	27
GN 303-30-M3-10-SW-*	30	M 3	10	10	13	26,5	4	31	3,5	27
GN 303-30-M3-12-SW-*	30	M 3	12	10	13	26,5	4	31	3,5	28
GN 303-30-M3-16-SW-*	30	M 3	16	10	13	26,5	4	31	3,5	28
GN 303-30-M4-12-SW-*	30	M 4	12	10	13	26,5	4	31	3,5	28
GN 303-30-M4-16-SW-*	30	M 4	16	10	13	26,5	4	31	3,5	28
GN 303-30-M4-20-SW-*	30	M 4	20	10	13	26,5	4	31	3,5	28
GN 303-30-M4-25-SW-*	30	M 4	25	10	13	26,5	4	31	3,5	29
GN 303-30-M4-32-SW-*	30	M 4	32	10	13	26,5	4	31	3,5	29
GN 303-30-M5-12-SW-*	30	M 5	12	10	13	26,5	4	31	3,5	29
GN 303-30-M5-16-SW-*	30	M 5	16	10	13	26,5	4	31	3,5	29
GN 303-30-M5-20-SW-*	30	M 5	20	10	13	26,5	4	31	3,5	29
GN 303-30-M5-25-SW-*	30	M 5	25	10	13	26,5	4	31	3,5	30
GN 303-30-M5-32-SW-*	30	M 5	32	10	13	26,5	4	31	3,5	31
GN 303-30-M5-40-SW-*	30	M 5	40	10	13	26,5	4	31	3,5	33
GN 303-30-M5-50-SW-*	30	M 5	50	10	13	26,5	4	31	3,5	33
GN 303-30-M6-12-SW-*	30	M 6	12	10	13	26,5	4	31	3,5	37
GN 303-30-M6-16-SW-*	30	M 6	16	10	13	26,5	4	31	3,5	38
GN 303-30-M6-20-SW-*	30	M 6	20	10	13	26,5	4	31	3,5	39
GN 303-30-M6-25-SW-*	30	M 6	25	10	13	26,5	4	31	3,5	40
GN 303-30-M6-32-SW-*	30	M 6	32	10	13	26,5	4	31	3,5	41
GN 303-30-M6-40-SW-*	30	M 6	40	10	13	26,5	4	31	3,5	42
GN 303-30-M6-50-SW-*	30	M 6	50	10	13	26,5	4	31	3,5	42
GN 303-45-M4-12-SW-*	45	M 4	12	10	13	26,5	4	35	3,5	35
GN 303-45-M4-16-SW-*	45	M 4	16	10	13	26,5	4	35	3,5	35
GN 303-45-M4-20-SW-*	45	M 4	20	10	13	26,5	4	35	3,5	35
GN 303-45-M4-25-SW-*	45	M 4	25	10	13	26,5	4	35	3,5	36
GN 303-45-M4-32-SW-*	45	M 4	32	10	13	26,5	4	35	3,5	36
GN 303-45-M5-12-SW-*	45	M 5	12	10	13	26,5	4	35	3,5	35
GN 303-45-M5-16-SW-*	45	M 5	16	10	13	26,5	4	35	3,5	36
GN 303-45-M5-20-SW-*	45	M 5	20	10	13	26,5	4	35	3,5	36
GN 303-45-M5-25-SW-*	45	M 5	25	10	13	26,5	4	35	3,5	37




3

Рычаги зажимные

* Добавьте индекс цвета кнопки (S, O или G)

 S	 O	 G
RAL9005	RAL2004	RAL 7035

GN 303-с резьбовым штифтом

Описание	l1	d1	l2	d3	d4	h1	h2	h3	h4	
GN 303-45-M5-32-SW-*	45	M 5	32	10	13	26.5	4	35	3.5	38
GN 303-45-M5-40-SW-*	45	M 5	40	10	13	26.5	4	35	3.5	39
GN 303-45-M5-50-SW-*	45	M 5	50	10	13	26.5	4	35	3.5	40
GN 303-45-M6-12-SW-*	45	M 6	12	10	13	26.5	4	35	3.5	36
GN 303-45-M6-16-SW-*	45	M 6	16	10	13	26.5	4	35	3.5	37
GN 303-45-M6-20-SW-*	45	M 6	20	10	13	26.5	4	35	3.5	37
GN 303-45-M6-25-SW-*	45	M 6	25	10	13	26.5	4	35	3.5	38
GN 303-45-M6-32-SW-*	45	M 6	32	10	13	26.5	4	35	3.5	40
GN 303-45-M6-40-SW-*	45	M 6	40	10	13	26.5	4	35	3.5	41
GN 303-45-M6-50-SW-*	45	M 6	50	10	13	26.5	4	35	3.5	42
GN 303-63-M6-12-SW-*	63	M 6	12	13.5	17.5	32.5	6.5	45	4	80
GN 303-63-M6-16-SW-*	63	M 6	16	13.5	17.5	32.5	6.5	45	4	80
GN 303-63-M6-20-SW-*	63	M 6	20	13.5	17.5	32.5	6.5	45	4	80
GN 303-63-M6-25-SW-*	63	M 6	25	13.5	17.5	32.5	6.5	45	4	82
GN 303-63-M6-32-SW-*	63	M 6	32	13.5	17.5	32.5	6.5	45	4	82
GN 303-63-M6-40-SW-*	63	M 6	40	13.5	17.5	32.5	6.5	45	4	84
GN 303-63-M6-50-SW-*	63	M 6	50	13.5	17.5	32.5	6.5	45	4	85
GN 303-63-M6-63-SW-*	63	M 6	63	13.5	17.5	32.5	6.5	45	4	87
GN 303-63-M8-12-SW-*	63	M 8	12	13.5	17.5	32.5	6.5	45	4	81
GN 303-63-M8-16-SW-*	63	M 8	16	13.5	17.5	32.5	6.5	45	4	82
GN 303-63-M8-20-SW-*	63	M 8	20	13.5	17.5	32.5	6.5	45	4	75
GN 303-63-M8-25-SW-*	63	M 8	25	13.5	17.5	32.5	6.5	45	4	85
GN 303-63-M8-32-SW-*	63	M 8	32	13.5	17.5	32.5	6.5	45	4	87
GN 303-63-M8-40-SW-*	63	M 8	40	13.5	17.5	32.5	6.5	45	4	89
GN 303-63-M8-50-SW-*	63	M 8	50	13.5	17.5	32.5	6.5	45	4	93
GN 303-63-M8-63-SW-*	63	M 8	63	13.5	17.5	32.5	6.5	45	4	96
GN 303-63-M10-20-SW-*	63	M 10	20	13.5	17.5	32.5	6.5	45	4	87
GN 303-63-M10-25-SW-*	63	M 10	25	13.5	17.5	32.5	6.5	45	4	89
GN 303-63-M10-32-SW-*	63	M 10	32	13.5	17.5	32.5	6.5	45	4	92
GN 303-63-M10-40-SW-*	63	M 10	40	13.5	17.5	32.5	6.5	45	4	97
GN 303-63-M10-50-SW-*	63	M 10	50	13.5	17.5	32.5	6.5	45	4	102
GN 303-63-M10-63-SW-*	63	M 10	63	13.5	17.5	32.5	6.5	45	4	108
GN 303-63-M10-80-SW-*	63	M 10	80	13.5	17.5	32.5	6.5	45	4	117
GN 303-78-M8-16-SW-*	78	M 8	16	16	21	37.5	8	55	4	122
GN 303-78-M8-20-SW-*	78	M 8	20	16	21	37.5	8	55	4	122
GN 303-78-M8-25-SW-*	78	M 8	25	16	21	37.5	8	55	4	124
GN 303-78-M8-32-SW-*	78	M 8	32	16	21	37.5	8	55	4	127
GN 303-78-M8-40-SW-*	78	M 8	40	16	21	37.5	8	55	4	131
GN 303-78-M8-50-SW-*	78	M 8	50	16	21	37.5	8	55	4	134
GN 303-78-M8-63-SW-*	78	M 8	63	16	21	37.5	8	55	4	140
GN 303-78-M8-80-SW-*	78	M 8	80	16	21	37.5	8	55	4	143
GN 303-78-M10-16-SW-*	78	M 10	16	16	21	37.5	8	55	4	133
GN 303-78-M10-20-SW-*	78	M 10	20	16	21	37.5	8	55	4	135
GN 303-78-M10-25-SW-*	78	M 10	25	16	21	37.5	8	55	4	138
GN 303-78-M10-32-SW-*	78	M 10	32	16	21	37.5	8	55	4	141
GN 303-78-M10-40-SW-*	78	M 10	40	16	21	37.5	8	55	4	152
GN 303-78-M10-50-SW-*	78	M 10	50	16	21	37.5	8	55	4	152
GN 303-78-M10-63-SW-*	78	M 10	63	16	21	37.5	8	55	4	158
GN 303-78-M10-80-SW-*	78	M 10	80	16	21	37.5	8	55	4	166
GN 303-78-M12-25-SW-*	78	M 12	25	16	21	37.5	8	55	4	143
GN 303-78-M12-32-SW-*	78	M 12	32	16	21	37.5	8	55	4	148
GN 303-78-M12-40-SW-*	78	M 12	40	16	21	37.5	8	55	4	155
GN 303-78-M12-50-SW-*	78	M 12	50	16	21	37.5	8	55	4	169
GN 303-78-M12-63-SW-*	78	M 12	63	16	21	37.5	8	55	4	171
GN 303-78-M12-80-SW-*	78	M 12	80	16	21	37.5	8	55	4	174