

Опорные пластины с центральным монтажным отверстием

ХАРАКТЕРИСТИКИ

Типы

- Тип **A**: без резиновой подложки
- Тип **B**: с резиновой подложкой
- Тип **C**: с кольцевым уплотнением

Сталь
с пластиковым покрытием
чёрный цвет, RAL 9005, текстурированная отделка

Резиновая вставка
чёрный цвет: Пербунан® (NBR)
Твёрдость по Шору А 85 ± 5

Кольцевое уплотнение, вставка
чёрный цвет: Пербунан® (NBR)
Твёрдость по Шору А ≈ 70

ИНФОРМАЦИЯ

Опорные пластины GN 37.1 отличаются своей прочной конструкцией и большим разнообразием вариантов исполнения. Они используются преимущественно в крупногабаритных и тяжёлых системах и машинах. Сквозное отверстие обеспечивает установку опорных ножек машины на земле по центру, что делает их идеальными для сжимающих и растягивающих нагрузок.

Опорные пластины идеально подходят для использования с нестандартными регулировочными или компенсационными стержнями, которые имеют сферический радиус поглощения «g» в точке контакта. Винты DIN или резьбовые стержни с фаской или заострённым концом, используемые в качестве альтернативы, уменьшают грузоподъёмность из-за отсутствия контакта по всей поверхности.

Тип B с резиновой подложкой предотвращает соскальзывание в сторону, защищает хрупкие поверхности и гасит вибрации и толчки. Тип C с кольцевым уплотнением обеспечивает уплотнение над землёй, предотвращая накопление грязи под опорой.

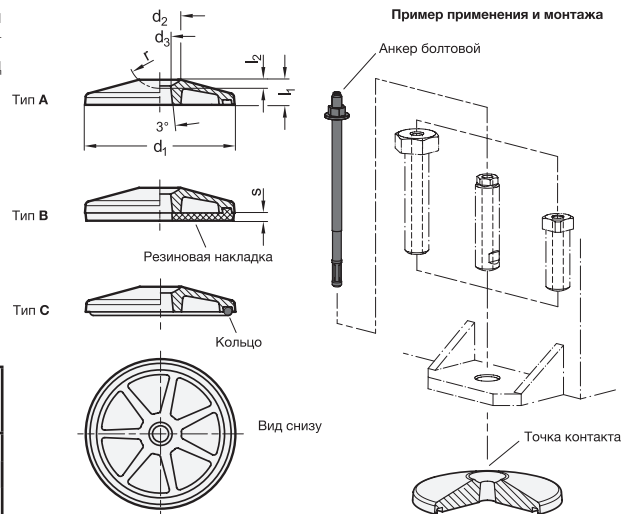


ТЕХНИЧЕСКАЯ ИНФОРМАЦИЯ

- Характеристики эластомера (см. стр. A32)

ПО ЗАПРОСУ

- Оцинкованная, воронёная пассивированная поверхность
- Возможны другие цвета поверхности (пластиковое покрытие)
- Другая геометрия в точке контакта



GN 37.1-A

Описание	d1	r	d2	d3	l1 ≈	l2	Статическая нагрузка F в кН	⚖
GN 37.1-80-R20-A	80	R20	25.5	11	15	4.6	80	267
GN 37.1-100-R20-A	100	R20	25.5	13	17.5	4.6	80	445
GN 37.1-125-R25-A	125	R25	32	16	21	5.8	130	835
GN 37.1-160-R30-A	160	R30	38.5	20.5	27	7	180	1704
GN 37.1-200-R35-A	200	R35	45	25.5	33	7.9	230	3255

GN 37.1-B

Описание	d1	r	d2	d3	l1 ≈	l2	s	Статическая нагрузка F в кН	⚖
GN 37.1-80-R20-B	80	R20	25.5	11	15	4.6	3	20	287
GN 37.1-100-R20-B	100	R20	25.5	13	17.5	4.6	4	30	489
GN 37.1-125-R25-B	125	R25	32	16	21	5.8	5	50	917
GN 37.1-160-R30-B	160	R30	38.5	20.5	27	7	6	70	1868
GN 37.1-200-R35-B	200	R35	45	25.5	33	7.9	8	110	3581

GN 37.1-C

Описание	d1	r	d2	d3	l1 ≈	l2	Статическая нагрузка F в кН	⚖
GN 37.1-80-R20-C	80	R20	25.5	11	15	4.6	80	270
GN 37.1-100-R20-C	100	R20	25.5	13	17.5	4.6	80	452
GN 37.1-125-R25-C	125	R25	32	16	21	5.8	130	845
GN 37.1-160-R30-C	160	R30	38.5	20.5	27	7	180	1725
GN 37.1-200-R35-C	200	R35	45	25.5	33	7.9	230	3282