

Замки натяжные с крюком

Сталь / нержавеющая сталь, без стопорного механизма

ХАРАКТЕРИСТИКИ

Типы

- Тип **G**: Замок-защёлка с петлёй, с захватом
- Тип **T**: Замок-защёлка с Т-образной головкой, с захватом

Вариант исполнения из стали ST

гальванически оцинкована с голубой пассивацией

Вариант исполнения из нержавеющей стали NI

AISI 304



ИНФОРМАЦИЯ

Защёлки GN 761 предназначены для быстрого закрывания и фиксации крышек, крышек контейнеров и ящиков.

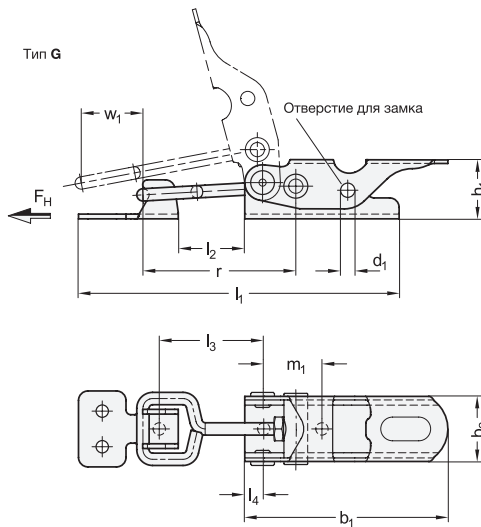
При перемещении рычага в закрытое положение эксцентрическая конфигурация стержня штока вызывает перемещение замка-защёлки к захвату. В конце движения рычага стержень штока выходит за пределы эксцентрикового упорного центра, тем самым автоматически удерживая защёлку в закрытом положении.

Замок-защёлку можно отрегулировать в диапазоне регулировки w2. Захват входит в комплектацию.

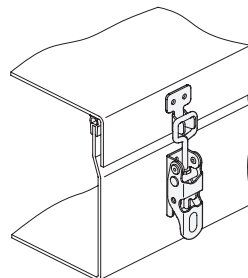


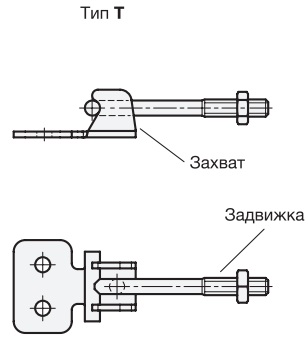
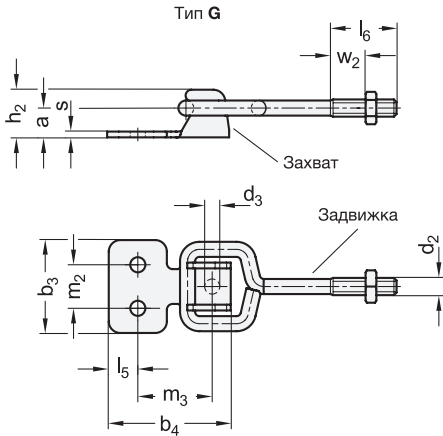
ТЕХНИЧЕСКАЯ ИНФОРМАЦИЯ

- Характеристики нержавеющей стали (см. стр. A26)



Пример использования





GN 761-ST

Описание	Размер	FH в Н	a	b1	b2	b3	b4	d1	d2	d3	h1	h2	l1	l2 мин.	l3 мин.	l4	l5	l6	m1	m2	m3	r ≈ Для w2 = 0	s	w1 Ход	w2 Регулиру- емая область	⚖
GN 761-100-G-ST	100	1000	8.3	52.5	21.5	24	29	5	M 5	4.2	18	13.3	117.5	22	34.5	6.5	5.5	20	20	13	17.5	51	1.5	12	7	63
GN 761-100-T-ST	100	1000	8.3	52.5	21.5	24	29	5	M 5	4.2	18	13.3	117.5	22	34.5	6.5	5.5	20	20	13	17.5	51	1.5	12	7	61
GN 761-200-G-ST	200	2000	10	65	27.5	32	42	6	M 6	5.2	25	16.4	155.5	28	44	8	10	25	24.5	15	24	64	2	14	11	142
GN 761-200-T-ST	200	2000	10	65	27.5	32	42	6	M 6	5.2	25	16.4	155.5	28	44	8	10	25	24.5	15	24	64	2	14	11	135
GN 761-300-G-ST	300	3000	12.7	81.5	31.5	38	52	8	M 8	6.2	32	20.7	189.5	33	54	11	12.5	30	30	20	29.5	79.5	2.5	19	12.5	270
GN 761-300-T-ST	300	3000	12.7	81.5	31.5	38	52	8	M 8	6.2	32	20.7	189.5	33	54	11	12.5	30	30	20	29.5	79.5	2.5	19	12.5	256

GN 761-NI

STAINLESS STEEL

Описание	Размер	FH в Н	a	b1	b2	b3	b4	d1	d2	d3	h1	h2	l1	l2 мин.	l3 мин.	l4	l5	l6	m1	m2	m3	r ≈ Для w2 = 0	s	w1 Ход	w2 Регулиру- емая область	⚖
GN 761-100-G-NI	100	1000	8.3	52.5	21.5	24	29	5	M 5	4.2	18	13.3	117.5	22	34.5	6.5	5.5	20	20	13	17.5	51	1.5	12	7	63
GN 761-100-T-NI	100	1000	8.3	52.5	21.5	24	29	5	M 5	4.2	18	13.3	117.5	22	34.5	6.5	5.5	20	20	13	17.5	51	1.5	12	7	61
GN 761-200-G-NI	200	2000	10	65	27.5	32	42	6	M 6	5.2	25	16.4	155.5	28	44	8	10	25	24.5	15	24	64	2	14	11	142
GN 761-200-T-NI	200	2000	10	65	27.5	32	42	6	M 6	5.2	25	16.4	155.5	28	44	8	10	25	24.5	15	24	64	2	14	11	135
GN 761-300-G-NI	300	3000	12.7	81.5	31.5	38	52	8	M 8	6.2	32	20.7	189.5	33	54	11	12.5	30	30	20	29.5	79.5	2.5	19	12.5	270
GN 761-300-T-NI	300	3000	12.7	81.5	31.5	38	52	8	M 8	6.2	32	20.7	189.5	33	54	11	12.5	30	30	20	29.5	79.5	2.5	19	12.5	256

