

## Поворотная ручка для индикаторов положения

Для индикаторов DD50, технополимер

### ПОВОРОТНАЯ РУЧКА

Технополимер на основе полиамида (PA), армированный стекловолокном, черный цвет, матовая отделка.

### КОЛПАЧОК

Технополимер на основе полипропилена, цветовая палитра RAL 2004 (C2) (оранжевый) или RAL 7035 (C3) (серый), матовая отделка, сборка путём плотной посадки.

При необходимости можно лёгкого демонтировать с поворотной ручки при отсутствии установки на индикатор.

### СТАНДАРТНЫЕ ИСПОЛНЕНИЯ

- **MDX-50-N:** графический символ отсутствует.
- **MDX-50-D:** со стрелкой, указывающей увеличение по часовой стрелке.
- **MDX-50-S:** со стрелкой, указывающей увеличение против часовой стрелки.

### ОБЛАСТИ ПРИМЕНЕНИЯ

Поворотная ручка MDX-50 изготовлена под механические индикаторы положения DD50 (см. стр. 492).

### АКСЕССУАРЫ ПО ЗАПРОСУ

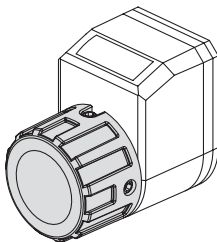
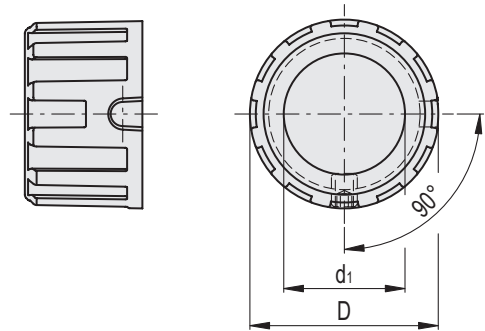
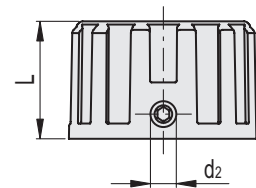
CA.VCT: крышка из технополимера на основе полипропилена, цветовая палитра Elecolors, матовая отделка, сборка путём плотной посадки. Для больших объёмов может поставляться в других цветах или с изготовленными по индивидуальному заказу графическими символами, маркировкой или надписями.

### ИНСТРУКЦИИ ПО МОНТАЖУ

1. Демонтируйте винт из втулки индикатора и замените его на более длинный винт из нержавеющей стали (поставляется M3x6).
2. Установите поворотную ручку на втулку индикатора, совместив гнездо со шлицами с новым винтом.
3. Зафиксируйте поворотную ручку на втулке индикатора, используя установочный винт с шестигранной головкой под ключ из нержавеющей стали с чашеобразным концом, согласно UNI 5929-85 (поставляется M3x4). Рекомендуемый момент затяжки: 0.2 Nm



ELESA Original design



N-C2



N-C3



D-C2



D-C3



S-C2



S-C3



Код	Описание	D	L	d1	d2	ΔΔ
CE.81831-N-C2	MDX.50-N-C2	23.5	15	16.5	M3	6
CE.81831-N-C3	MDX.50-N-C3	23.5	15	16.5	M3	6
CE.81831-D-C2	MDX.50-D-C2	23.5	15	16.5	M3	6
CE.81831-D-C3	MDX.50-D-C3	23.5	15	16.5	M3	6
CE.81831-S-C2	MDX.50-S-C2	23.5	15	16.5	M3	6
CE.81831-S-C3	MDX.50-S-C3	23.5	15	16.5	M3	6