

Поворотная ручка для индикаторов положения

Для индикаторов DD51 и DD51-E, технополимер

ПОВОРОТНАЯ РУЧКА

Технополимер на основе полиамида (PA), армированный стекловолокном, черный цвет, матовая отделка.

КОЛПАЧОК

Технополимер на основе полипропилена, цветовая палитра RAL 2004 (C2) (оранжевый) или RAL 7035 (C3) (серый), матовая отделка, сборка путём плотной посадки.

При необходимости можно лёгкого демонтировать с поворотной ручки при отсутствии установки на индикатор.

СТАНДАРТНЫЕ ИСПОЛНЕНИЯ

- **MDX-51-N:** графический символ отсутствует.
- **MDX-51-D:** со стрелкой, указывающей увеличение по часовой стрелке.
- **MDX-51-S:** со стрелкой, указывающей увеличение против часовой стрелки.

ОБЛАСТИ ПРИМЕНЕНИЯ

Поворотная ручка MDX-51 изготовлена под механические индикаторы положения DD51 (см. стр. -) и электронные индикаторы положения DD51-E (см. стр. -).

АКСЕССУАРЫ ПО ЗАПРОСУ

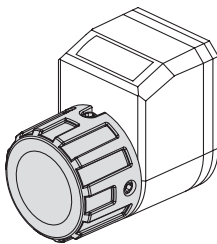
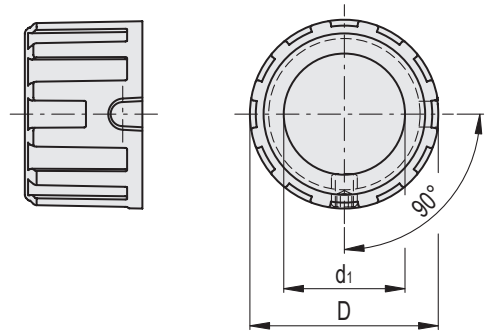
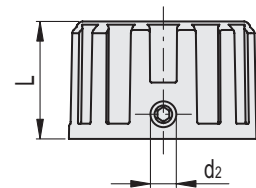
CA.VCT: крышка из технополимера на основе полипропилена, цветовая палитра Elescolors, матовая отделка, сборка путём плотной посадки. Для больших объёмов может поставляться в других цветах или с изготовленными по индивидуальному заказу графическими символами, маркировкой или надписями.

ИНСТРУКЦИИ ПО МОНТАЖУ

1. Демонтируйте винт из втулки индикатора и замените его на более длинный винт из нержавеющей стали (поставляется M4x8).
2. Установите поворотную ручку на втулки индикатора, совместив гнездо со шлицами с новым винтом.
3. Зафиксируйте поворотную ручку на втулке индикатора, используя установочный винт с шестигранной головкой под ключ из нержавеющей стали с чашеобразным концом, согласно UNI 5929-85 (поставляется M4x6). Рекомендуемый момент затяжки: 0.3 Nm



ELESA Original design



N-C2



N-C3



D-C2



D-C3



S-C2



S-C3



Код	Описание	D	L	d1	d2	ΔΔ
CE.85831-N-C2	MDX.51-N-C2	32	20	20.5	M4	13
CE.85831-N-C3	MDX.51-N-C3	32	20	20.5	M4	13
CE.85831-D-C2	MDX.51-D-C2	32	20	20.5	M4	13
CE.85831-D-C3	MDX.51-D-C3	32	20	20.5	M4	13
CE.85831-S-C2	MDX.51-S-C2	32	20	20.5	M4	13
CE.85831-S-C3	MDX.51-S-C3	32	20	20.5	M4	13