

Регулируемые ручки рычажного типа

с кнопкой / цинк, литьё под давлением, втулка
либо шпилька из нержавеющей стали

ХАРАКТЕРИСТИКИ

Ручка
Цинк, литьё под давлением
с пластиковым покрытием
чёрный цвет RAL 9005, текстурированная отделка **SW**

Нажимная кнопка
Пластик
чёрный цвет RAL 9005 **S**
оранжевый цвет RAL 2004 **O**
серый цвет RAL 7035 **G**

Штифт для крепления кнопки
Нержавеющая сталь

Вариант с резьбовой втулкой

Нержавеющая сталь AISI 303

Вариант исполнения с резьбовым стержнем

Нержавеющая сталь AISI 303

ИНФОРМАЦИЯ

Регулируемые ручки GN 303.1 идеально подходят для установки в ограниченном пространстве или в строго определённом положении. Центральная вставка находится в зубчатом зацеплении с ручкой.

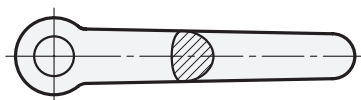
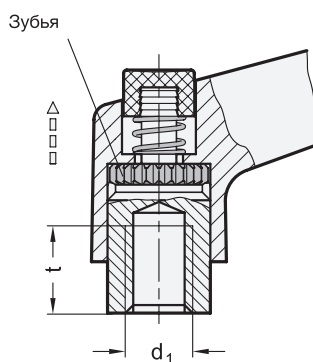
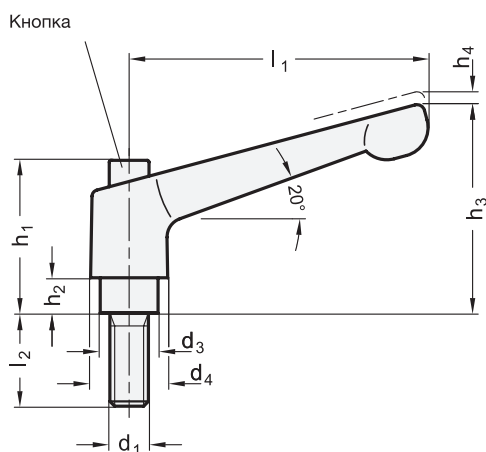
Кнопка обеспечивает лёгкое разъединение при нажатии. Ручки с такой конструкций применяются, только если для установки их не требуется разбирать.

ПО ОТДЕЛЬНОМУ ЗАКАЗУ

- Ручки, цветовые исполнения GN 300 (см. стр. 320)

ТЕХНИЧЕСКАЯ ИНФОРМАЦИЯ

- Основные допуски по стандартам ISO (см. стр. A21)



3

Рычаги зажимные

* Добавьте индекс цвета кнопки (S, O или G)

■ S	■ O	■ G
RAL9005	RAL2004	RAL 7035

GN 303.1-с резьбовой вставкой

Описание	l1	d1	d3	d4	h1	h2	h3	h4	t мин.	Δ
GN 303.1-30-M3-SW-*	30	M 3	10	13	26.5	4	31	3.5	7	30
GN 303.1-30-M4-SW-*	30	M 4	10	13	26.5	4	31	3.5	8	26
GN 303.1-30-M5-SW-*	30	M 5	10	13	26.5	4	31	3.5	8	20
GN 303.1-30-M6-SW-*	30	M 6	10	13	26.5	4	31	3.5	8	20
GN 303.1-45-M4-SW-*	45	M 4	10	13	26.5	4	35	3.5	8	38
GN 303.1-45-M5-SW-*	45	M 5	10	13	26.5	4	35	3.5	8	36
GN 303.1-45-M6-SW-*	45	M 6	10	13	26.5	4	35	3.5	8	34
GN 303.1-63-M6-SW-*	63	M 6	13.5	17.5	32.5	6.5	45	4	11	80
GN 303.1-63-M8-SW-*	63	M 8	13.5	17.5	32.5	6.5	45	4	11	73
GN 303.1-78-M8-SW-*	78	M 8	16	21	37.5	8	55	4	14	120
GN 303.1-78-M10-SW-*	78	M 10	16	21	37.5	8	55	4	14	110

GN 303.1-с резьбовым штифтом

Описание	l1	d1	l2	d3	d4	h1	h2	h3	h4	Δ
GN 303.1-30-M3-6-SW-*	30	M 3	6	10	13	26.5	4	31	3.5	27
GN 303.1-30-M3-8-SW-*	30	M 3	8	10	13	26.5	4	31	3.5	27
GN 303.1-30-M3-10-SW-*	30	M 3	10	10	13	26.5	4	31	3.5	27
GN 303.1-30-M3-12-SW-*	30	M 3	12	10	13	26.5	4	31	3.5	28
GN 303.1-30-M3-16-SW-*	30	M 3	16	10	13	26.5	4	31	3.5	28
GN 303.1-30-M4-12-SW-*	30	M 4	12	10	13	26.5	4	31	3.5	30
GN 303.1-30-M4-16-SW-*	30	M 4	16	10	13	26.5	4	31	3.5	28
GN 303.1-30-M4-20-SW-*	30	M 4	20	10	13	26.5	4	31	3.5	28
GN 303.1-30-M4-25-SW-*	30	M 4	25	10	13	26.5	4	31	3.5	28
GN 303.1-30-M4-32-SW-*	30	M 4	32	10	13	26.5	4	31	3.5	28
GN 303.1-30-M5-12-SW-*	30	M 5	12	10	13	26.5	4	31	3.5	30
GN 303.1-30-M5-16-SW-*	30	M 5	16	10	13	26.5	4	31	3.5	32
GN 303.1-30-M5-20-SW-*	30	M 5	20	10	13	26.5	4	31	3.5	32
GN 303.1-30-M5-25-SW-*	30	M 5	25	10	13	26.5	4	31	3.5	33
GN 303.1-30-M5-32-SW-*	30	M 5	32	10	13	26.5	4	31	3.5	33
GN 303.1-30-M5-40-SW-*	30	M 5	40	10	13	26.5	4	31	3.5	35
GN 303.1-30-M5-50-SW-*	30	M 5	50	10	13	26.5	4	31	3.5	35
GN 303.1-30-M6-12-SW-*	30	M 6	12	10	13	26.5	4	31	3.5	20
GN 303.1-30-M6-16-SW-*	30	M 6	16	10	13	26.5	4	31	3.5	30
GN 303.1-30-M6-20-SW-*	30	M 6	20	10	13	26.5	4	31	3.5	30
GN 303.1-30-M6-25-SW-*	30	M 6	25	10	13	26.5	4	31	3.5	34
GN 303.1-30-M6-32-SW-*	30	M 6	32	10	13	26.5	4	31	3.5	34
GN 303.1-30-M6-40-SW-*	30	M 6	40	10	13	26.5	4	31	3.5	37
GN 303.1-30-M6-50-SW-*	30	M 6	50	10	13	26.5	4	31	3.5	40
GN 303.1-45-M4-12-SW-*	45	M 4	12	10	13	26.5	4	35	3.5	39
GN 303.1-45-M4-16-SW-*	45	M 4	16	10	13	26.5	4	35	3.5	39
GN 303.1-45-M4-20-SW-*	45	M 4	20	10	13	26.5	4	35	3.5	39
GN 303.1-45-M4-25-SW-*	45	M 4	25	10	13	26.5	4	35	3.5	40
GN 303.1-45-M4-32-SW-*	45	M 4	32	10	13	26.5	4	35	3.5	40
GN 303.1-45-M5-12-SW-*	45	M 5	12	10	13	26.5	4	35	3.5	36
GN 303.1-45-M5-16-SW-*	45	M 5	16	10	13	26.5	4	35	3.5	40

* Добавьте индекс цвета кнопки (S, O или G)

S RAL9005	O RAL2004	G RAL 7035
---------------------	---------------------	----------------------

GN 303.1-с резьбовым штифтом

Описание	l1	d1	l2	d3	d4	h1	h2	h3	h4	
GN 303.1-45-M5-20-SW-*	45	M 5	20	10	13	26.5	4	35	3.5	40
GN 303.1-45-M5-25-SW-*	45	M 5	25	10	13	26.5	4	35	3.5	40
GN 303.1-45-M5-32-SW-*	45	M 5	32	10	13	26.5	4	35	3.5	40
GN 303.1-45-M5-40-SW-*	45	M 5	40	10	13	26.5	4	35	3.5	40
GN 303.1-45-M5-50-SW-*	45	M 5	50	10	13	26.5	4	35	3.5	40
GN 303.1-45-M6-12-SW-*	45	M 6	12	10	13	26.5	4	35	3.5	40
GN 303.1-45-M6-16-SW-*	45	M 6	16	10	13	26.5	4	35	3.5	40
GN 303.1-45-M6-20-SW-*	45	M 6	20	10	13	26.5	4	35	3.5	40
GN 303.1-45-M6-25-SW-*	45	M 6	25	10	13	26.5	4	35	3.5	40
GN 303.1-45-M6-32-SW-*	45	M 6	32	10	13	26.5	4	35	3.5	40
GN 303.1-45-M6-40-SW-*	45	M 6	40	10	13	26.5	4	35	3.5	40
GN 303.1-45-M6-50-SW-*	45	M 6	50	10	13	26.5	4	35	3.5	43
GN 303.1-63-M6-12-SW-*	63	M 6	12	13.5	17.5	32.5	6.5	45	4	83
GN 303.1-63-M6-16-SW-*	63	M 6	16	13.5	17.5	32.5	6.5	45	4	84
GN 303.1-63-M6-20-SW-*	63	M 6	20	13.5	17.5	32.5	6.5	45	4	84
GN 303.1-63-M6-25-SW-*	63	M 6	25	13.5	17.5	32.5	6.5	45	4	86
GN 303.1-63-M6-32-SW-*	63	M 6	32	13.5	17.5	32.5	6.5	45	4	87
GN 303.1-63-M6-40-SW-*	63	M 6	40	13.5	17.5	32.5	6.5	45	4	89
GN 303.1-63-M6-50-SW-*	63	M 6	50	13.5	17.5	32.5	6.5	45	4	90
GN 303.1-63-M6-63-SW-*	63	M 6	63	13.5	17.5	32.5	6.5	45	4	92
GN 303.1-63-M8-12-SW-*	63	M 8	12	13.5	17.5	32.5	6.5	45	4	80
GN 303.1-63-M8-16-SW-*	63	M 8	16	13.5	17.5	32.5	6.5	45	4	80
GN 303.1-63-M8-20-SW-*	63	M 8	20	13.5	17.5	32.5	6.5	45	4	80
GN 303.1-63-M8-25-SW-*	63	M 8	25	13.5	17.5	32.5	6.5	45	4	80
GN 303.1-63-M8-32-SW-*	63	M 8	32	13.5	17.5	32.5	6.5	45	4	80
GN 303.1-63-M8-40-SW-*	63	M 8	40	13.5	17.5	32.5	6.5	45	4	90
GN 303.1-63-M8-50-SW-*	63	M 8	50	13.5	17.5	32.5	6.5	45	4	100
GN 303.1-63-M8-63-SW-*	63	M 8	63	13.5	17.5	32.5	6.5	45	4	100
GN 303.1-63-M10-20-SW-*	63	M 10	20	13.5	17.5	32.5	6.5	45	4	90
GN 303.1-63-M10-25-SW-*	63	M 10	25	13.5	17.5	32.5	6.5	45	4	100
GN 303.1-63-M10-32-SW-*	63	M 10	32	13.5	17.5	32.5	6.5	45	4	100
GN 303.1-63-M10-40-SW-*	63	M 10	40	13.5	17.5	32.5	6.5	45	4	100
GN 303.1-63-M10-50-SW-*	63	M 10	50	13.5	17.5	32.5	6.5	45	4	110
GN 303.1-63-M10-63-SW-*	63	M 10	63	13.5	17.5	32.5	6.5	45	4	117
GN 303.1-78-M8-16-SW-*	78	M 8	16	16	21	37.5	8	55	4	140
GN 303.1-78-M8-20-SW-*	78	M 8	20	16	21	37.5	8	55	4	140
GN 303.1-78-M8-25-SW-*	78	M 8	25	16	21	37.5	8	55	4	140
GN 303.1-78-M8-32-SW-*	78	M 8	32	16	21	37.5	8	55	4	140
GN 303.1-78-M8-40-SW-*	78	M 8	40	16	21	37.5	8	55	4	140
GN 303.1-78-M8-50-SW-*	78	M 8	50	16	21	37.5	8	55	4	150
GN 303.1-78-M8-63-SW-*	78	M 8	63	16	21	37.5	8	55	4	150
GN 303.1-78-M8-80-SW-*	78	M 8	80	16	21	37.5	8	55	4	160
GN 303.1-78-M10-16-SW-*	78	M 10	16	16	21	37.5	8	55	4	128
GN 303.1-78-M10-20-SW-*	78	M 10	20	16	21	37.5	8	55	4	130
GN 303.1-78-M10-25-SW-*	78	M 10	25	16	21	37.5	8	55	4	132
GN 303.1-78-M10-32-SW-*	78	M 10	32	16	21	37.5	8	55	4	142
GN 303.1-78-M10-40-SW-*	78	M 10	40	16	21	37.5	8	55	4	140
GN 303.1-78-M10-50-SW-*	78	M 10	50	16	21	37.5	8	55	4	145
GN 303.1-78-M10-63-SW-*	78	M 10	63	16	21	37.5	8	55	4	152
GN 303.1-78-M10-80-SW-*	78	M 10	80	16	21	37.5	8	55	4	159



3

Рычаги зажимные