

Поворотные ручки из нержавеющей стали

Материал № AISI 316 (A4)

ХАРАКТЕРИСТИКИ

Types

- Тип **D**: со сквозным резьбовым отверстием
- Тип **E**: с глухим резьбовым отверстием

Нержавеющая сталь, прецизионное литьё **A4**

- AISI 316
- полированная поверхность **PL**

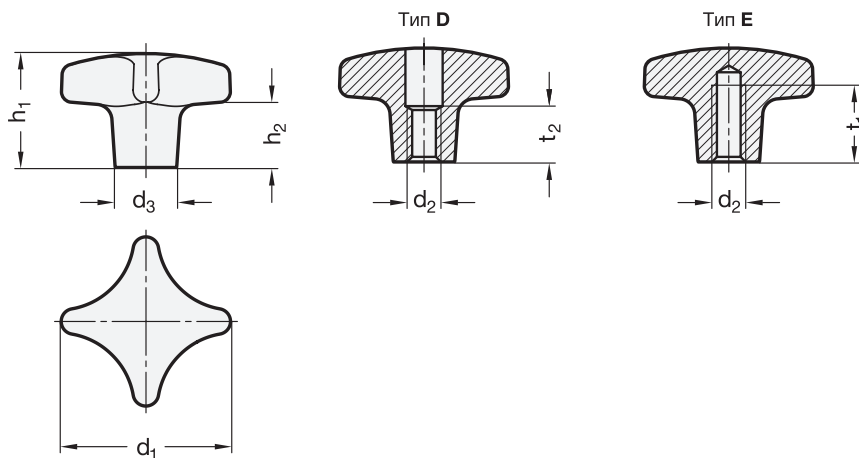
ИНФОРМАЦИЯ

Поворотные ручки из нержавеющей стали GN 6335 соответствуют размерам DIN 6335 (см. стр.), но отличаются в плане «неаккумулирующей» геометрии, что упрощает очистку и помогает предотвратить возможное скопление грязи.

Огни подходят для зон со специальными санитарно-гигиеническими требованиями, а используемый материал позволяет применять их в высококоррозионных средах.

ТЕХНИЧЕСКАЯ ИНФОРМАЦИЯ

- Характеристики нержавеющей стали (см. стр. A26)



GN 6335

STAINLESS STEEL

Описание	d1	d2	d3	h1	h2	t1 мин.	t2	⚖
GN 6335-A4-32-M6-D-PL	32	M 6	12	20	9	-	10	36
GN 6335-A4-40-M8-D-PL	40	M 8	14	25	13	-	13	57
GN 6335-A4-50-M10-D-PL	50	M 10	18	32	18	-	16	109
GN 6335-A4-63-M12-D-PL	63	M 12	20	40	23	-	20	194
GN 6335-A4-32-M6-E-PL	32	M 6	12	20	9	12	-	39
GN 6335-A4-40-M8-E-PL	40	M 8	14	25	13	15	-	59
GN 6335-A4-50-M10-E-PL	50	M 10	18	32	18	18	-	114
GN 6335-A4-63-M12-E-PL	63	M 12	20	40	23	22	-	207