

Наклонные ручки

Технополимер

МАТЕРИАЛ

Ручка из высокоэластичного технополимера на основе полипропилена (PP), чёрный цвет, матовая отделка.

СТАНДАРТНОЕ ИСПОЛНЕНИЕ

Втулки из латуни, резьбовые глухие отверстия.

ОСОБЕННОСТИ И ОБЛАСТИ ПРИМЕНЕНИЯ

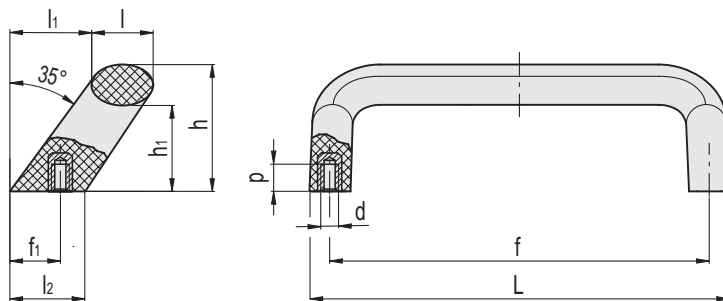
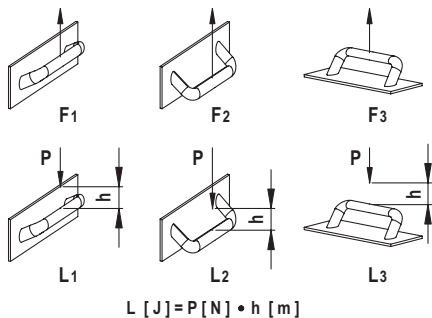
Наклонная форма ручки гарантирует эргономичный захват. Подходит для применения с раздвижными дверями.

ТЕХНИЧЕСКИЕ ДАННЫЕ

Напряжение при растяжении и прочность при ударе: значения F1, F2, F3, L1, L2 и L3, указанные в таблице, были получены в ходе испытаний на разрыв, выполненных с применением соответствующего динамометрического оборудования в условиях испытаний, представленных на рисунке, при температуре окружающей среды.



ELESA Original design



Код	Описание	L	f	d6H	f1	h	h1	l	l1	l2	p	F1 [N]	F2 [N]	F3 [N]	L1 [J]	L2 [J]	L3 [J]	⚖
37431	M.743/190 B-M6	176	160±1	M6	21.5	53.5	36.5	26	34	31.5	10	2300	2100	1500	19	16	13	94
37432	M.743/190 B-M8	176	160±1	M8	21.5	53.5	36.5	26	34	31.5	13	2300	2100	1500	19	16	13	94