

## Эластомерные кулачковые муфты

### со стыковочной втулкой

#### ХАРАКТЕРИСТИКИ

##### Коды отверстий

- Тип **В**: без шпоночного паза
- Тип **К**: со шпоночным пазом (от  $d_1 = 30$ )

Втулка

Алюминий **AL**

анодированные, естественный цвет

Зубчатый венец кулачковой муфты  
Полиуретан (ТПУ)

термостойкость до 60 °C

Твёрдость

Твёрдость по Шору 80 А, цвет синий **BS**

Твёрдость по Шору 92 А, цвет белый **WS**

Твёрдость по Шору 98 А, цвет красный **RS**

Шлифки

- Сталь, чернение

- для  $d_2 / d_3 \leq 4$ , один установочный винт

- для  $d_2 / d_3 > 4$ , два установочных винта

Диапазон температур: от -20 °C до +60 °C



#### ИНФОРМАЦИЯ

Эластомерные кулачковые муфты GN 2241 могут передавать очень большие крутящие моменты, обеспечивая при этом компенсацию смещений валов и допусков биения. Они являются предпочтительным вариантом в тех областях применения, где внимание сосредоточено на чистом крутящем моменте и силовой передаче.

Выбор трёх зубчатых венцов кулачковой муфты с разными значениями твёрдости обеспечивает оптимальное соответствие свойств муфты конкретным требованиям. Использование установочных винтов для стыковки и простой установки соединителей обеспечивает предельно лёгкую сборку кулачковых муфт.

При коде отверстий К шпоночный паз всегда встроен в оба отверстия  $d_2$  и  $d_3$ .

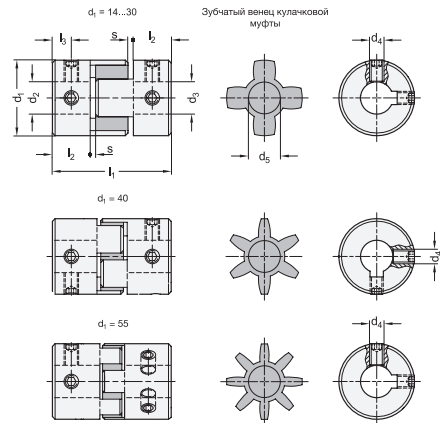
#### АКСЕССУАРЫ

- Зубчатые венцы кулачковой муфты GN 2240.1 (см. стр. )

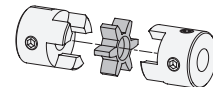
#### ТЕХНИЧЕСКАЯ ИНФОРМАЦИЯ

- Шпоночный паз P9 DIN 6885 (см. стр. A16)
- Основные допуски по стандартам ISO (см. стр. A21)
- Характеристики эластомера (см. стр. A32)

#### ТЕХНИЧЕСКИЕ ЗНАЧЕНИЯ



Инструкция по сборке




$d_1$	Зубчатый венец кулачковой муфты	Твёрдость по Шору зубчатого венца кулачковой муфты	Номинальный крутящий момент в Н·м	Макс. крутящий момент в Н·м	Макс. скорость (мин <sup>-1</sup> )	Момент инерции в кг·м <sup>2</sup>	Статическая крутильная жёсткость в Н·м/рад или Nm/rad	Макс. смещение вала		
								боковое в мм	осевое в мм	угловое в °
14	BS	80A	0.7	1.4	45.000	$2.0 \times 10^{-7}$	8	0.15	0.6	1
14	WS	92A	1.2	2.4	45.000	$2.0 \times 10^{-7}$	14	0.1	0.6	1
14	RS	98A	2	4	45.000	$2.0 \times 10^{-7}$	22	0.1	0.6	1
20	BS	80A	1.8	3.6	31.000	$1.1 \times 10^{-6}$	16	0.2	0.8	1
20	WS	92A	3	6	31.000	$1.1 \times 10^{-6}$	29	0.15	0.8	1
20	RS	98A	5	10	31.000	$1.1 \times 10^{-6}$	55	0.1	0.8	1
30	BS	80A	4	8	21.000	$6.2 \times 10^{-6}$	46	0.2	1	1
30	WS	92A	7.5	15	21.000	$6.2 \times 10^{-6}$	73	0.15	1	1
30	RS	98A	12.5	25	21.000	$6.2 \times 10^{-6}$	130	0.1	1	1
40	BS	80A	4.9	9.8	15.000	$3.7 \times 10^{-5}$	380	0.15	1.2	1
40	WS	92A	10	20	15.000	$3.7 \times 10^{-5}$	570	0.1	1.2	1
40	RS	98A	17	34	15.000	$3.7 \times 10^{-5}$	1200	0.1	1.2	1
55	BS	80A	17	34	11.000	$1.6 \times 10^{-4}$	1400	0.2	1.4	1
55	WS	92A	35	70	11.000	$1.6 \times 10^{-4}$	1600	0.15	1.4	1
55	RS	98A	60	120	11.000	$1.6 \times 10^{-4}$	2600	0.1	1.4	1

\*В комплекте с показателем твёрдости по Шору для муфт (BS, RS, WS)

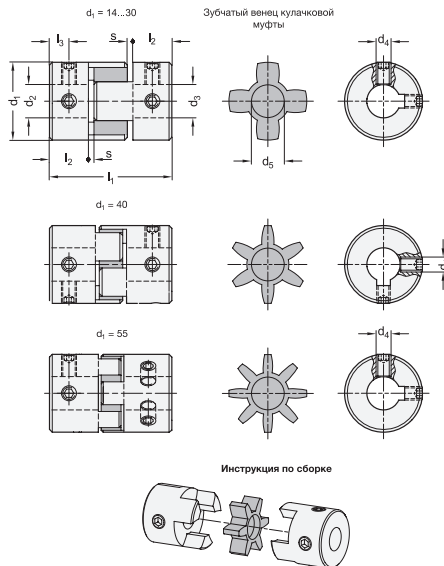
BS RS WS

## GN 2241-B

Описание	d1	d2 - d3 H8 рекомендуемый допуск вала h7	d4	l1	l2 рекомендуемая глубина посадки вала	l3	s рекомендуемое монтажное рас- стояние*	Момент затяжки винта в Н м ≈	
GN 2241-14-B3-3-AL-*	14	3-3	M 3	22	7	3.5	1	0.7	9
GN 2241-14-B3-4-AL-*	14	3-4	M 3	22	7	3.5	1	0.7	9
GN 2241-14-B3-5-AL-*	14	3-5	M 3	22	7	3.5	1	0.7	9
GN 2241-14-B3-6-AL-*	14	3-6	M 3	22	7	3.5	1	0.7	9
GN 2241-14-B4-4-AL-*	14	4-4	M 3	22	7	3.5	1	0.7	9
GN 2241-14-B4-5-AL-*	14	4-5	M 3	22	7	3.5	1	0.7	9
GN 2241-14-B4-6-AL-*	14	4-6	M 3	22	7	3.5	1	0.7	9
GN 2241-14-B5-5-AL-*	14	5-5	M 3	22	7	3.5	1	0.7	9
GN 2241-14-B5-6-AL-*	14	5-6	M 3	22	7	3.5	1	0.7	9
GN 2241-14-B6-6-AL-*	14	6-6	M 3	22	7	3.5	1	0.7	9
GN 2241-20-B5-5-AL-*	20	5-5	M 3	30	10	5	1	0.7	22
GN 2241-20-B5-6-AL-*	20	5-6	M 3	30	10	5	1	0.7	22
GN 2241-20-B5-8-AL-*	20	5-8	M 3	30	10	5	1	0.7	22
GN 2241-20-B6-6-AL-*	20	6-6	M 3	30	10	5	1	0.7	22
GN 2241-20-B6-8-AL-*	20	6-8	M 3	30	10	5	1	0.7	22
GN 2241-20-B8-8-AL-*	20	8-8	M 3	30	10	5	1	0.7	22
GN 2241-30-B8-8-AL-*	30	8-8	M 4	35	11	5.5	1.5	1.7	53
GN 2241-30-B8-10-AL-*	30	8-10	M 4	35	11	5.5	1.5	1.7	53
GN 2241-30-B8-12-AL-*	30	8-12	M 4	35	11	5.5	1.5	1.7	53
GN 2241-30-B8-14-AL-*	30	8-14	M 4	35	11	5.5	1.5	1.7	53
GN 2241-30-B10-10-AL-*	30	10-10	M 4	35	11	5.5	1.5	1.7	53
GN 2241-30-B10-12-AL-*	30	10-12	M 4	35	11	5.5	1.5	1.7	53
GN 2241-30-B10-14-AL-*	30	10-14	M 4	35	11	5.5	1.5	1.7	53
GN 2241-30-B12-12-AL-*	30	12-12	M 4	35	11	5.5	1.5	1.7	53
GN 2241-30-B12-14-AL-*	30	12-14	M 4	35	11	5.5	1.5	1.7	53
GN 2241-30-B14-14-AL-*	30	14-14	M 4	35	11	5.5	1.5	1.7	53
GN 2241-40-B12-12-AL-*	40	12-12	M 5	66	25	8.5	2	4	193
GN 2241-40-B12-14-AL-*	40	12-14	M 5	66	25	8.5	2	4	193
GN 2241-40-B12-15-AL-*	40	12-15	M 5	66	25	8.5	2	4	193
GN 2241-40-B12-16-AL-*	40	12-16	M 5	66	25	8.5	2	4	193
GN 2241-40-B14-14-AL-*	40	14-14	M 5	66	25	8.5	2	4	193
GN 2241-40-B14-15-AL-*	40	14-15	M 5	66	25	8.5	2	4	193
GN 2241-40-B14-16-AL-*	40	14-16	M 5	66	25	8.5	2	4	193
GN 2241-40-B15-15-AL-*	40	15-15	M 5	66	25	8.5	2	4	193
GN 2241-40-B15-16-AL-*	40	15-16	M 5	66	25	8.5	2	4	193
GN 2241-40-B16-16-AL-*	40	16-16	M 5	66	25	8.5	2	4	193
GN 2241-55-B18-18-AL-*	55	18-18	M 6	78	30	10.5	2	7	436
GN 2241-55-B18-19-AL-*	55	18-19	M 6	78	30	10.5	2	7	436
GN 2241-55-B18-20-AL-*	55	18-20	M 6	78	30	10.5	2	7	436
GN 2241-55-B18-25-AL-*	55	18-25	M 6	78	30	10.5	2	7	436
GN 2241-55-B19-19-AL-*	55	19-19	M 6	78	30	10.5	2	7	436
GN 2241-55-B19-20-AL-*	55	19-20	M 6	78	30	10.5	2	7	436
GN 2241-55-B19-25-AL-*	55	19-25	M 6	78	30	10.5	2	7	436
GN 2241-55-B20-20-AL-*	55	20-20	M 6	78	30	10.5	2	7	436
GN 2241-55-B20-25-AL-*	55	20-25	M 6	78	30	10.5	2	7	436
GN 2241-55-B25-25-AL-*	55	25-25	M 6	78	30	10.5	2	7	436

Массовый тип BS





\* В комплекте с показателем твёрдости по Шору для муфт (BS, RS, WS)

BS RS WS

## GN 2241-K

Описание	d1	d2 - d3 H8 рекомендуемый допуск вала h7	d4	l1	l2 рекомендуемая глубина посадки вала	l3	s рекомендуемое монтажное рас- стояние*	Момент затяжки винта в Н м ≈	⚖
GN 2241-30-K8-8-AL-*	30	8-8	M 4	35	11	5.5	1.5	1.7	53
GN 2241-30-K8-10-AL-*	30	8-10	M 4	35	11	5.5	1.5	1.7	53
GN 2241-30-K8-12-AL-*	30	8-12	M 4	35	11	5.5	1.5	1.7	53
GN 2241-30-K8-14-AL-*	30	8-14	M 4	35	11	5.5	1.5	1.7	53
GN 2241-30-K10-10-AL-*	30	10-10	M 4	35	11	5.5	1.5	1.7	53
GN 2241-30-K10-12-AL-*	30	10-12	M 4	35	11	5.5	1.5	1.7	53
GN 2241-30-K10-14-AL-*	30	10-14	M 4	35	11	5.5	1.5	1.7	53
GN 2241-30-K12-12-AL-*	30	12-12	M 4	35	11	5.5	1.5	1.7	53
GN 2241-30-K12-14-AL-*	30	12-14	M 4	35	11	5.5	1.5	1.7	53
GN 2241-30-K14-14-AL-*	30	14-14	M 4	35	11	5.5	1.5	1.7	53
GN 2241-40-K12-12-AL-*	40	12-12	M 5	66	25	8.5	2	4	193
GN 2241-40-K12-14-AL-*	40	12-14	M 5	66	25	8.5	2	4	193
GN 2241-40-K12-15-AL-*	40	12-15	M 5	66	25	8.5	2	4	193
GN 2241-40-K12-16-AL-*	40	12-16	M 5	66	25	8.5	2	4	193
GN 2241-40-K14-14-AL-*	40	14-14	M 5	66	25	8.5	2	4	193
GN 2241-40-K14-15-AL-*	40	14-15	M 5	66	25	8.5	2	4	193
GN 2241-40-K14-16-AL-*	40	14-16	M 5	66	25	8.5	2	4	193
GN 2241-40-K15-15-AL-*	40	15-15	M 5	66	25	8.5	2	4	193
GN 2241-40-K15-16-AL-*	40	15-16	M 5	66	25	8.5	2	4	193
GN 2241-40-K16-16-AL-*	40	16-16	M 5	66	25	8.5	2	4	193
GN 2241-55-K18-18-AL-*	55	18-18	M 6	78	30	10.5	2	7	436
GN 2241-55-K18-19-AL-*	55	18-19	M 6	78	30	10.5	2	7	436
GN 2241-55-K18-20-AL-*	55	18-20	M 6	78	30	10.5	2	7	436
GN 2241-55-K18-25-AL-*	55	18-25	M 6	78	30	10.5	2	7	436
GN 2241-55-K19-19-AL-*	55	19-19	M 6	78	30	10.5	2	7	436
GN 2241-55-K19-20-AL-*	55	19-20	M 6	78	30	10.5	2	7	436
GN 2241-55-K19-25-AL-*	55	19-25	M 6	78	30	10.5	2	7	436
GN 2241-55-K20-20-AL-*	55	20-20	M 6	78	30	10.5	2	7	436
GN 2241-55-K20-25-AL-*	55	20-25	M 6	78	30	10.5	2	7	436
GN 2241-55-K25-25-AL-*	55	25-25	M 6	78	30	10.5	2	7	436

Массовый тип BS



Соединительные элементы 10