

Муфты Олдхема

со стыковочной втулкой

ХАРАКТЕРИСТИКИ

Коды отверстий

- Тип **B**: без шпоночного паза
- Тип **K**: со шпоночным пазом (от $d_1 = 20$)

Втулка

Алюминий **AL**

анодированные, естественный цвет

Распорка

Пластик (полиацеталь POM) **KU**

термостойкость до 80 °C

Винт с головкой под торцевой ключ DIN 912

Сталь, чернение

Диапазон температур: от -20 до +80 °C



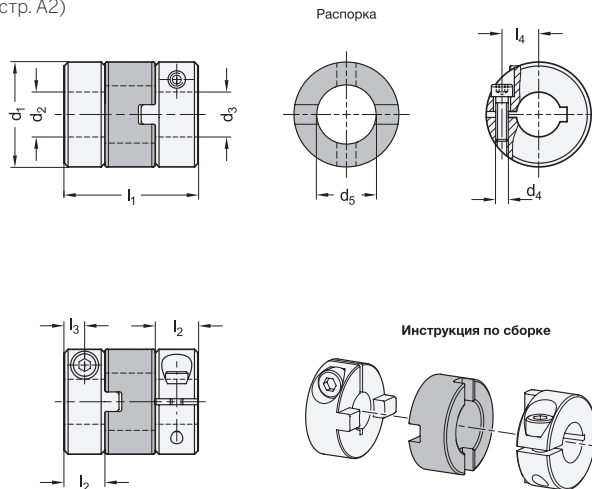
ИНФОРМАЦИЯ

Муфты Олдхема GN 2242 могут компенсировать большие боковые смещения валов при передаче высоких крутящих моментов. В результате они используются в областях применения с акцентом на чистом крутящем моменте и передаче мощности, связанной с большими боковыми смещениями валов. Стыковочные втулки и простая установка соединителей обеспечивают предельно лёгкую сборку муфт Олдхема. Они подходят для разнообразного диапазона областей применения и используются в общем машиностроении в упаковочных машинах и насосах.

При коде отверстий K шпоночный паз всегда встроен в оба отверстия d_2 и d_3 .

ТЕХНИЧЕСКАЯ ИНФОРМАЦИЯ

- Шпоночный паз P9 DIN 6885 (см. стр. A16)
- Основные допуски по стандартам ISO (см. стр. A21)
- Характеристики пластика (см. стр. A2)



ТЕХНИЧЕСКИЕ ЗНАЧЕНИЯ

| d_1 | Номинальный крутящий момент в Н м* | Макс. крутящий момент в Н м | Макс. скорость (мин ⁻¹) | Момент инерции в кг м ² | Статическая крутильная жёсткость в Н м/рад | Макс. смещение вала | |
|-------|------------------------------------|-----------------------------|-------------------------------------|------------------------------------|--|---------------------|-------------|
| | | | | | | боковое в мм | угловое в ° |
| 12 | 1 | 2 | 52.000 | 6.6×10^{-8} | 60 | 1 | 3 |
| 15 | 1.6 | 3.2 | 42.000 | 1.7×10^{-7} | 80 | 1 | 3 |
| 20 | 3.2 | 6.4 | 31.000 | 8.0×10^{-7} | 120 | 1.2 | 3 |
| 30 | 15 | 30 | 21.000 | 5.2×10^{-6} | 530 | 2 | 3 |
| 38 | 28 | 56 | 16.000 | 1.5×10^{-5} | 1500 | 2.5 | 3 |

* Колебания нагрузки не учитываются

GN 2242-B

| Описание | d1 | d2 - d3 H8 рекомендуемый допуск вала h7 | d4 | d5 | l1 | l2 рекомендуемая глубина посадки вала | l3 | l4 | ⚖ |
|-------------------------|----|--|-------|------|------|--|-----|------|----|
| GN 2242-12-B4-4-AL-KU | 12 | 4-4 | M 2 | 5.2 | 19 | 6.2 | 3.1 | 4 | 3 |
| GN 2242-12-B4-5-AL-KU | 12 | 4-5 | M 2 | 5.2 | 19 | 6.2 | 3.1 | 4 | 3 |
| GN 2242-12-B5-5-AL-KU | 12 | 5-5 | M 2 | 5.2 | 19 | 6.2 | 3.1 | 4 | 3 |
| GN 2242-15-B4-4-AL-KU | 15 | 4-4 | M 2.5 | 8.2 | 21.2 | 7 | 3.5 | 5 | 6 |
| GN 2242-15-B4-5-AL-KU | 15 | 4-5 | M 2.5 | 8.2 | 21.2 | 7 | 3.5 | 5 | 6 |
| GN 2242-15-B4-6-AL-KU | 15 | 4-6 | M 2.5 | 8.2 | 21.2 | 7 | 3.5 | 5 | 6 |
| GN 2242-15-B5-5-AL-KU | 15 | 5-5 | M 2.5 | 8.2 | 21.2 | 7 | 3.5 | 5 | 6 |
| GN 2242-15-B5-6-AL-KU | 15 | 5-6 | M 2.5 | 8.2 | 21.2 | 7 | 3.5 | 5 | 6 |
| GN 2242-15-B6-6-AL-KU | 15 | 6-6 | M 2.5 | 8.2 | 21.2 | 7 | 3.5 | 5 | 6 |
| GN 2242-20-B6-6-AL-KU | 20 | 6-6 | M 3 | 12.2 | 27 | 8.8 | 4.4 | 7.5 | 13 |
| GN 2242-20-B6-8-AL-KU | 20 | 6-8 | M 3 | 12.2 | 27 | 8.8 | 4.4 | 7.5 | 13 |
| GN 2242-20-B6-10-AL-KU | 20 | 6-10 | M 3 | 12.2 | 27 | 8.8 | 4.4 | 7.5 | 13 |
| GN 2242-20-B8-8-AL-KU | 20 | 8-8 | M 3 | 12.2 | 27 | 8.8 | 4.4 | 7.5 | 13 |
| GN 2242-20-B8-10-AL-KU | 20 | 8-10 | M 3 | 12.2 | 27 | 8.8 | 4.4 | 7.5 | 13 |
| GN 2242-20-B10-10-AL-KU | 20 | 10-10 | M 3 | 12.2 | 27 | 8.8 | 4.4 | 7.5 | 13 |
| GN 2242-30-B8-8-AL-KU | 30 | 8-8 | M 4 | 16.2 | 32.5 | 10 | 5 | 11.1 | 44 |
| GN 2242-30-B8-10-AL-KU | 30 | 8-10 | M 4 | 16.2 | 32.5 | 10 | 5 | 11.1 | 44 |
| GN 2242-30-B8-12-AL-KU | 30 | 8-12 | M 4 | 16.2 | 32.5 | 10 | 5 | 11.1 | 44 |
| GN 2242-30-B10-10-AL-KU | 30 | 10-10 | M 4 | 16.2 | 32.5 | 10 | 5 | 11.1 | 44 |
| GN 2242-30-B10-12-AL-KU | 30 | 10-12 | M 4 | 16.2 | 32.5 | 10 | 5 | 11.1 | 44 |
| GN 2242-30-B12-12-AL-KU | 30 | 12-12 | M 4 | 16.2 | 32.5 | 10 | 5 | 11.1 | 44 |
| GN 2242-38-B12-12-AL-KU | 38 | 12-12 | M 5 | 20.3 | 40 | 12.1 | 6 | 14.2 | 76 |
| GN 2242-38-B12-15-AL-KU | 38 | 12-15 | M 5 | 20.3 | 40 | 12.1 | 6 | 14.2 | 76 |
| GN 2242-38-B12-20-AL-KU | 38 | 12-20 | M 5 | 20.3 | 40 | 12.1 | 6 | 14.2 | 76 |
| GN 2242-38-B15-15-AL-KU | 38 | 15-15 | M 5 | 20.3 | 40 | 12.1 | 6 | 14.2 | 76 |
| GN 2242-38-B15-20-AL-KU | 38 | 15-20 | M 5 | 20.3 | 40 | 12.1 | 6 | 14.2 | 76 |
| GN 2242-38-B20-20-AL-KU | 38 | 20-20 | M 5 | 20.3 | 40 | 12.1 | 6 | 14.2 | 76 |

GN 2242-K

| Описание | d1 | d2 - d3 H8 рекомендуемый допуск вала h7 | d4 | d5 | l1 | l2 рекомендуемая глубина посадки вала | l3 | l4 | ⚖ |
|-------------------------|----|--|-----|------|------|--|-----|------|----|
| GN 2242-20-K6-6-AL-KU | 20 | 6-6 | M 3 | 12.2 | 27 | 8.8 | 4.4 | 7.5 | 13 |
| GN 2242-20-K6-8-AL-KU | 20 | 6-8 | M 3 | 12.2 | 27 | 8.8 | 4.4 | 7.5 | 13 |
| GN 2242-20-K6-10-AL-KU | 20 | 6-10 | M 3 | 12.2 | 27 | 8.8 | 4.4 | 7.5 | 13 |
| GN 2242-20-K8-8-AL-KU | 20 | 8-8 | M 3 | 12.2 | 27 | 8.8 | 4.4 | 7.5 | 13 |
| GN 2242-20-K8-10-AL-KU | 20 | 8-10 | M 3 | 12.2 | 27 | 8.8 | 4.4 | 7.5 | 13 |
| GN 2242-20-K10-10-AL-KU | 20 | 10-10 | M 3 | 12.2 | 27 | 8.8 | 4.4 | 7.5 | 13 |
| GN 2242-30-K8-8-AL-KU | 30 | 8-8 | M 4 | 16.2 | 32.5 | 10 | 5 | 11.1 | 44 |
| GN 2242-30-K8-10-AL-KU | 30 | 8-10 | M 4 | 16.2 | 32.5 | 10 | 5 | 11.1 | 44 |
| GN 2242-30-K8-12-AL-KU | 30 | 8-12 | M 4 | 16.2 | 32.5 | 10 | 5 | 11.1 | 44 |
| GN 2242-30-K10-10-AL-KU | 30 | 10-10 | M 4 | 16.2 | 32.5 | 10 | 5 | 11.1 | 44 |
| GN 2242-30-K10-12-AL-KU | 30 | 10-12 | M 4 | 16.2 | 32.5 | 10 | 5 | 11.1 | 44 |
| GN 2242-30-K12-12-AL-KU | 30 | 12-12 | M 4 | 16.2 | 32.5 | 10 | 5 | 11.1 | 44 |
| GN 2242-38-K12-12-AL-KU | 38 | 12-12 | M 5 | 20.3 | 40 | 12.1 | 6 | 14.2 | 76 |
| GN 2242-38-K12-15-AL-KU | 38 | 12-15 | M 5 | 20.3 | 40 | 12.1 | 6 | 14.2 | 76 |
| GN 2242-38-K12-20-AL-KU | 38 | 12-20 | M 5 | 20.3 | 40 | 12.1 | 6 | 14.2 | 76 |
| GN 2242-38-K15-15-AL-KU | 38 | 15-15 | M 5 | 20.3 | 40 | 12.1 | 6 | 14.2 | 76 |
| GN 2242-38-K15-20-AL-KU | 38 | 15-20 | M 5 | 20.3 | 40 | 12.1 | 6 | 14.2 | 76 |
| GN 2242-38-K20-20-AL-KU | 38 | 20-20 | M 5 | 20.3 | 40 | 12.1 | 6 | 14.2 | 76 |