

Сильфонные муфты

со стыковочной втулкой

ХАРАКТЕРИСТИКИ

Код отверстия

Тип **B**: без шпоночного паза

Втулка

Алюминий **AL**

анодированные, естественный цвет

Сильфоны

Нержавеющая сталь AISI 304 **NI**

Винт с головкой под торцевой ключ DIN 912

Сталь, чернение

Обжимное кольцо

Латунь

Термостойкость до 120 °C

ИНФОРМАЦИЯ

Сильфонные муфты GN 2244 передают угловые положения и крутящие моменты с наивысшей точностью и нулевым зазором. Металлические сильфоны также надёжно компенсируют смещения валов и допуски биения. Стыковочные втулки обеспечивают крайнюю простоту установки сильфонных муфт. Они используются в областях применения, где требуется точное положение и передача движения, например, в системах с сервоприводом машинного оборудования и в промышленных роботах.

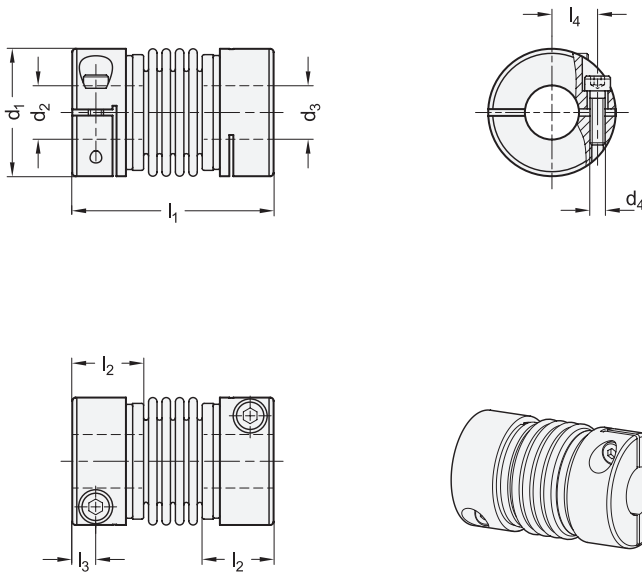
ТЕХНИЧЕСКАЯ ИНФОРМАЦИЯ

- Основные допуски по стандартам ISO (см. стр. A21)

- Характеристики нержавеющей стали (см. стр. A26)

ПО ЗАПРОСУ

- Отверстие со шпоночным пазом



ТЕХНИЧЕСКИЕ ЗНАЧЕНИЯ

d1	Номинальный крутящий момент в Н м	Макс. скорость (мин ⁻¹)	Момент инерции в кг·м ²	Статическая крутильная жёсткость в Н м/рад	Макс. смещение вала		
					боковое в мм	осевое в мм	угловое в °
19	1.5	33.000	8.6×10^{-7}	170	0.15	± 0.5	1.5
27	2.3	23.000	3.6×10^{-6}	800	0.15	± 0.5	1.5
32	4.5	19.000	1.1×10^{-6}	1600	0.2	± 0.7	1.5
40	10	15.000	2.8×10^{-5}	2700	0.2	± 1	1.5

Описание	d1	d2 - d3 H8 рекомендуемый допуск вала h7	d4	d5	l1	l2 рекомендуемая глубина посадки вала	l3	Момент затяжки винта в Н м ≈	⚖
GN 2244-19-B5-5-AL-NI	19	5-5	M 2	30	10.5	3	6.8	0.5	16
GN 2244-19-B5-6-AL-NI	19	5-6	M 2	30	10.5	3	6.8	0.5	16
GN 2244-19-B5-8-AL-NI	19	5-8	M 2	30	10.5	3	6.8	0.5	16
GN 2244-19-B6-6-AL-NI	19	6-6	M 2	30	10.5	3	6.8	0.5	16
GN 2244-19-B6-8-AL-NI	19	6-8	M 2	30	10.5	3	6.8	0.5	16
GN 2244-19-B8-8-AL-NI	19	8-8	M 2	30	10.5	3	6.8	0.5	16
GN 2244-27-B6-6-AL-NI	27	6-6	M 2.5	35	12.5	3.5	10.3	0.9	32
GN 2244-27-B6-8-AL-NI	27	6-8	M 2.5	35	12.5	3.5	10.3	0.9	32
GN 2244-27-B6-10-AL-NI	27	6-10	M 2.5	35	12.5	3.5	10.3	0.9	32
GN 2244-27-B8-8-AL-NI	27	8-8	M 2.5	35	12.5	3.5	10.3	0.9	32
GN 2244-27-B8-10-AL-NI	27	8-10	M 2.5	35	12.5	3.5	10.3	0.9	32
GN 2244-27-B10-10-AL-NI	27	10-10	M 2.5	35	12.5	3.5	10.3	0.9	32
GN 2244-32-B10-10-AL-NI	32	10-10	M 3	46	15.5	4.3	12	1.5	68
GN 2244-32-B10-12-AL-NI	32	10-12	M 3	46	15.5	4.3	12	1.5	68
GN 2244-32-B10-14-AL-NI	32	10-14	M 3	46	15.5	4.3	12	1.5	68
GN 2244-32-B12-12-AL-NI	32	12-12	M 3	46	15.5	4.3	12	1.5	68
GN 2244-32-B12-14-AL-NI	32	12-14	M 3	46	15.5	4.3	12	1.5	68
GN 2244-32-B14-14-AL-NI	32	14-14	M 3	46	15.5	4.3	12	1.5	68
GN 2244-40-B12-12-AL-NI	40	12-12	M 4	51	16	5	15	3.5	110
GN 2244-40-B12-15-AL-NI	40	12-15	M 4	51	16	5	15	3.5	110
GN 2244-40-B12-19-AL-NI	40	12-19	M 4	51	16	5	15	3.5	110
GN 2244-40-B15-15-AL-NI	40	15-15	M 4	51	16	5	15	3.5	110
GN 2244-40-B15-19-AL-NI	40	15-19	M 4	51	16	5	15	3.5	110
GN 2244-40-B19-19-AL-NI	40	19-19	M 4	51	16	5	15	3.5	110

