

## П-образные ручки для шкафов из нержавеющей стали

высокая конструкция, без резьбы, для сварки

### ХАРАКТЕРИСТИКИ

Нержавеющая сталь **NI**

- AISI 303
- матовая отделка, дробеструйная обработка

### ИНФОРМАЦИЯ

П-образные ручки для шкафов из нержавеющей стали GN 435.3, высокая конструкция, изготовлены из гнутых круглых профилей и крепятся сваркой. Предназначены для конструкций, в которых требуется дополнительная высота захвата. Например, это позволяет захватывать или удерживать ручку в защитных перчатках. Некоторые размеры также соответствуют стандарту доступа с помощью крана DIN EN 13856.

При необходимости отверстия  $d_2$  служат для вставки установочных или направляющих штифтов, которые обеспечивают простой способ установки и крепления П-образной ручки для шкафа через выравнивающие отверстия в противоположной детали для процесса сварки.

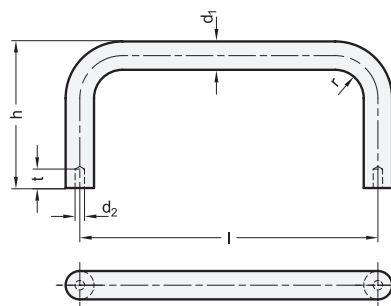
Благодаря особенностям процесса производства возможна поставка изделий в **специальном исполнении** даже в относительно небольших количествах.

### ПО ЗАПРОСУ

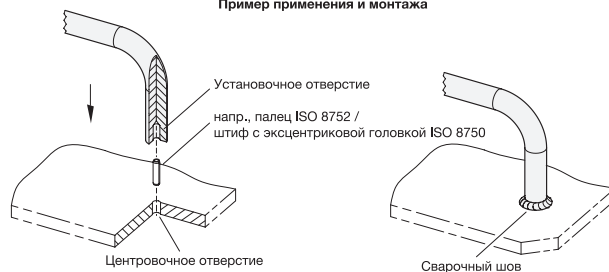
- другие размеры
- другие материалы

### ТЕХНИЧЕСКАЯ ИНФОРМАЦИЯ

- Основные допуски по стандартам ISO (см. стр. A21)
- Информация по номинальной нагрузке на петли (см. стр. A40)
- Характеристики нержавеющей стали (см. стр. A26)



Пример применения и монтажа



### GN 435.3

STAINLESS STEEL

Описание	$d_1$	$l \pm 0.5$	$h$	$d_2$ H12	$r$	$t$	$\triangle$
GN 435.3-12-125-75-NI	12	125	75	4	14	6	214
GN 435.3-12-125-110-NI	12	125	110	4	14	6	230
GN 435.3-12-160-75-NI	12	160	75	4	14	6	245
GN 435.3-12-160-110-NI	12	160	110	4	14	6	260
GN 435.3-12-200-75-NI	12	200	75	4	14	6	281
GN 435.3-12-200-110-NI	12	200	110	4	14	6	297
GN 435.3-16-160-85-NI	16	160	85	4	18	6	277
GN 435.3-16-160-125-NI	16	160	125	4	18	6	290
GN 435.3-16-200-85-NI	16	200	85	4	18	6	308
GN 435.3-16-200-125-NI	16	200	125	4	18	6	325
GN 435.3-16-300-85-NI	16	300	85	4	18	6	344
GN 435.3-16-300-125-NI	16	300	125	4	18	6	369