

## П-образные ручки для шкафов из нержавеющей стали

### Высокая конструкция

#### ХАРАКТЕРИСТИКИ

Нержавеющая сталь **NI**  
AISI 303

- матовая отделка, дробеструйная обработка **GS**
- с пластиковым покрытием  
черный цвет, RAL 9005, текстурированная отделка **SW**

#### ИНФОРМАЦИЯ

П-образные ручки для шкафов из нержавеющей стали GN 435, высокая конструкция, изготовлены из гнутых круглых профилей и предназначены для конструкций, в которых требуется дополнительная высота захвата. Например, это позволяет захватывать или удерживать ручку в защитных перчатках. Некоторые размеры также соответствуют стандарту доступа с помощью крана DIN EN 13856.

Помимо выполнения функции ручки, изделие также может использоваться в качестве направляющей для шланга, скобы крепления и т. п.

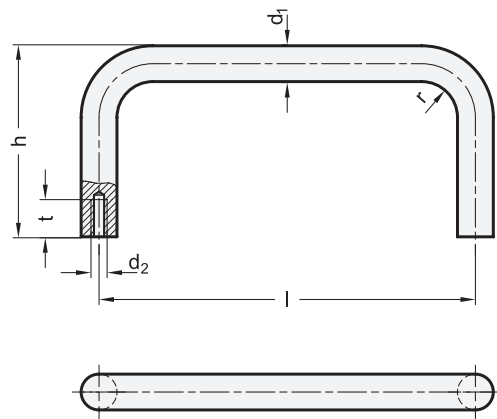
Благодаря особенностям процесса производства возможна поставка изделий в **специальном исполнении** даже в относительно небольших количествах.

#### ПО ЗАПРОСУ

- другие размеры
- другие материалы
- другие варианты отделки

#### ТЕХНИЧЕСКАЯ ИНФОРМАЦИЯ

- Информация по номинальной нагрузке на петли (см. стр. A40)
- Характеристики нержавеющей стали (см. стр. A26)



#### GN 435

STAINLESS STEEL

Описание	d1	l ±0.5	h	d2	r	t мин.	⚖
GN 435-NI-12-125-75-GS	12	125	75	M 6	14	12	214
GN 435-NI-12-125-75-SW	12	125	75	M 6	14	12	214
GN 435-NI-12-160-75-GS	12	160	75	M 6	14	12	245
GN 435-NI-12-160-75-SW	12	160	75	M 6	14	12	245
GN 435-NI-12-200-75-GS	12	200	75	M 6	14	12	281
GN 435-NI-12-200-75-SW	12	200	75	M 6	14	12	281
GN 435-NI-12-125-110-GS	12	125	110	M 6	14	12	277
GN 435-NI-12-125-110-SW	12	125	110	M 6	14	12	277
GN 435-NI-12-160-110-GS	12	160	110	M 6	14	12	308
GN 435-NI-12-160-110-SW	12	160	110	M 6	14	12	308
GN 435-NI-12-200-110-GS	12	200	110	M 6	14	12	344
GN 435-NI-12-200-110-SW	12	200	110	M 6	14	12	344
GN 435-NI-16-160-85-GS	16	160	85	M 6	18	12	458
GN 435-NI-16-160-85-SW	16	160	85	M 6	18	12	458
GN 435-NI-16-200-85-GS	16	200	85	M 6	18	12	521
GN 435-NI-16-200-85-SW	16	200	85	M 6	18	12	521
GN 435-NI-16-300-85-GS	16	300	85	M 6	18	12	680
GN 435-NI-16-300-85-SW	16	300	85	M 6	18	12	680
GN 435-NI-16-160-125-GS	16	160	125	M 6	18	12	585
GN 435-NI-16-160-125-SW	16	160	125	M 6	18	12	585
GN 435-NI-16-200-125-GS	16	200	125	M 6	18	12	648
GN 435-NI-16-200-125-SW	16	200	125	M 6	18	12	648
GN 435-NI-16-300-125-GS	16	300	125	M 6	18	12	807
GN 435-NI-16-300-125-SW	16	300	125	M 6	18	12	807